



# Каталог компонентов

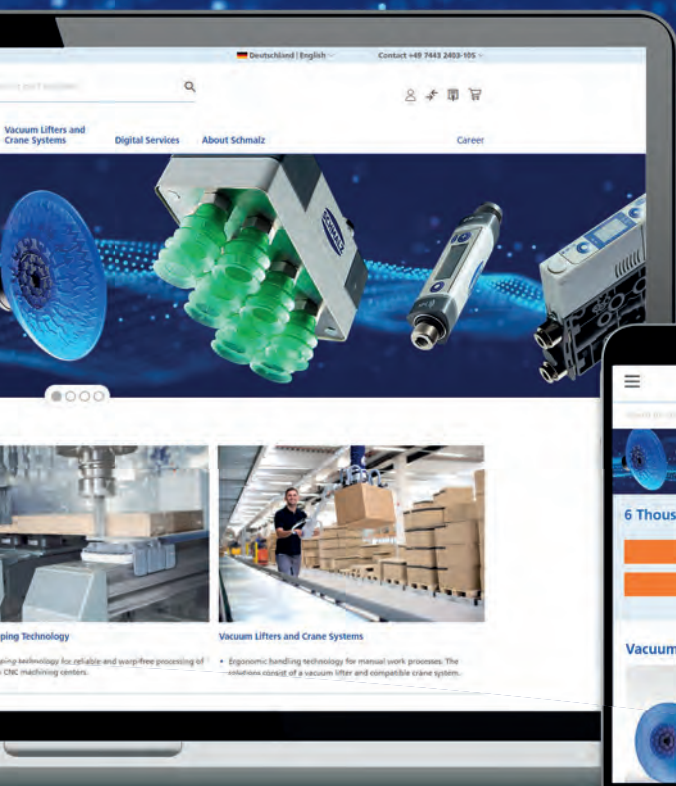
15-я редакция

[WWW.SCHMALZ.RU/AUTOMATION](http://WWW.SCHMALZ.RU/AUTOMATION)

## Ваша личная учетная запись Schmalz

- Просмотр цен
- Загрузка данных САПР
- Конфигурирование продуктов
- Просмотр истории заказов
- Много других полезных функций

**ЗАРЕГИСТРИРОВАТЬСЯ СЕЙЧАС**



**WWW.SCHMALZ.RU**

## Ваша платформа для покупки вакуумного оборудования

- Крупнейшая платформа для покупки вакуумного оборудования
- Привлекательные условия для клиентов магазина
- Индивидуальные консультации и выбор продуктов
- Широкие знания в области вакуумных технологий
- Самые современные цифровые сервисы

# Оглавление

		Стр.	Обзор ассортимента
	Обзор ассортимента	Весь ассортимент с быстрым доступом онлайн Schmalz Select · Schmalz Connect · Робототехника · Системные решения · Отраслевые решения	4
	Вакуумные присоски	Плоские присоски · Сильфонные присоски · Присоски для перемещения листового металла · Присоски для упаковочной промышленности	28
	Специальные захваты	Магнитные захваты · Игольчатые захваты	58
	Монтажные элементы	Шарнирные захваты · Пружинные плунжеры · Держатели	66
	Вакуумные генераторы	Базовые эжекторы · Компактные эжекторы · Компактные терминалы · Вакуумные генераторы исполнительных органов · Вакуумные насосы	78
	Переключатели и контрольные устройства	Электронные реле вакуума и давления	128
	Фильтры и соединения	Вакуумные распределители · Шланги и соединения	136
	Услуги и контактные данные	Услуги · Контактные данные · Условия · Выходные данные	142

# Обзор ассортимента



Весь ассортимент, вся информация:

[WWW.SCHMALZ.RU/AUTOMATION](http://WWW.SCHMALZ.RU/AUTOMATION)

# Вакуумные присоски

🛒 Товар в интернет-магазине по адресу [WWW.SCHMALZ.RU](http://WWW.SCHMALZ.RU)

## Плоские присоски (круглые)



**Плоские присоски SUF**

- Диаметр: от 1 до 100 мм
- Материал: NBR, NBR-ESD, SI, SI-CO, HT1

 32



**Плоские присоски PFYN**

- Диаметр: от 1 до 30 мм
- Материал: FPM, HT1, NBR, NBR-CO, NBR-ESD, SI, SI-CO

 .../PFYN



**Плоские присоски PFYN VU1**

- Диаметр: от 15 до 95 мм
- Материал: VU1
- Соединительный ниппель вставляется в эластомерную часть

 .../PFYN-VU1



**Вакуумные плиты SUF**

- Диаметр: от 125 до 210 мм
- Материал: NBR
- Опорная плита из армированного пластика

 36

## Плоские присоски (овальные)



**Плоские присоски SGON**

- Размеры: от 4 x 2 до 90 x 30 мм
- Материал: HT1, NBR, SI
- Чашки размером 24 x 8 и более крепятся дополнительно

 .../SGON

## Сильфонные присоски (круглые)



**Сильфонные присоски FSGA (1,5 гофра)**

- Диаметр: от 2 до 78 мм
- Материал: HT1, NBR, NBR-ESD, NK, SI, SI-CO, SI-MD, SI-HD

 39



**Сильфонные присоски FSGA VU1 (1,5 гофра)**

- Диаметр: от 30 до 110 мм
- Материал: VU1

 .../FSGA-VU1



**Сильфонные присоски FGA SI-HD (1,5 гофра)**

- Рабочая зона (Ø) от 6 до 25 мм
- Material: SI-HD

 .../FSGA-SI-HD



**Сильфонные присоски FGA SI-MD (1,5 гофра)**

- Рабочая зона (Ø) от 11 до 33 мм
- Материал: SI-MD

 .../FSGA-SI-MD



**Сильфонные присоски FSGA (1,5 гофра) от Ø110 мм**

- Диаметр: 110 и 150 мм
- Материал: NBR, SI

 .../FSGA-110



**Сильфонные присоски FSGPL (1,5 гофра)**

- Диаметр: от 100 до 250 мм
- Материал: HT1, NBR

 .../FSGPL



**Сильфонные присоски FSG (2,5 гофра)**

- Диаметр: от 3 до 88 мм
- Материал: HT1, NBR, NBR-AS, NBR-ESD, NK, SI, SI-AS, SI-HD

 42

Обзор ассортимента

Вакуумные присоски

Специальные захваты

Монтажные элементы

Вакуумные генераторы

Переключатели и Мониторинг

Фильтры и Соединения

Услуги и контакты

# Вакуумные присоски

🛒 Товар в интернет-магазине по адресу [WWW.SCHMALZ.RU](http://WWW.SCHMALZ.RU)

Обзор ассортимента  
Вакуумные присоски  
Специальные захваты  
Монтажные элементы  
Вакуумные генераторы  
Переключатели и Мониторинг  
Фильтры и Соединения  
Услуги и контакты

## Сифонные присоски (овальные)

**Сифонные присоски FSG VU1 (2,5 гофра)**

- Диаметр: от 30 до 85 мм
- Материал: VU1

🛒 .../FSG-VU1

**Сифонные присоски FG SI-HD (2,5 гофра)**

- Рабочая зона (Ø) от 7 до 25 мм
- Материал: SI-HD

🛒 .../FSG-SI-HD

**Сифонные присоски с уплотнительным кольцом**

- Диаметр: от 53 до 200 мм
- Материал: NBR / NK

🛒 .../FSGPL-DR

**Сифонные присоски FSGAO VU1 (1,5 гофра)**

- Размеры: 95 x 40, 140 x 65 мм
- Материал: VU1

🛒 .../FSGAO

## Вакуумные присоски для перемещения листового металла

**Колоколообразные присоски SAX**

- Диаметр: от 30 до 115 мм
- Материал: ED

🛒 46

**Сифонные вакуумные присоски SAB (1,5 гофра)**

- Диаметр: от 22 до 125 мм
- Материал: NBR

🛒 49

**Колоколообразные присоски SAXM**

- Диаметр: от 20 до 115 мм
- Материал: ED

🛒 .../SAXM

**Колоколообразные присоски SAOXM (овальные)**

- Размеры: от 60 x 20 до 100 x 40 мм
- Материал: ED

🛒 .../SAOXM

## Вакуумные присоски для перемещения древесины

**Плоские вакуумные присоски SAF**

- Диаметр: от 30 до 125 мм
- Материал: NBR

🛒 .../SAF

**Плоские присоски SAOF (овальные)**

- Размеры: от 50 x 16 до 140 x 70 мм
- Материал: NBR

🛒 .../SAOF

**Сифонные присоски SAOB (овальные, 1,5 гофра)**

- Размеры: от 60 x 30 до 140 x 70 мм
- Материал: NBR

🛒 .../SAOB

**Плоские присоски SHFN**

- Диаметр: от 50 до 85 мм
- Материал: NK

🛒 .../SHFN

# Вакуумные присоски

[Товар в интернет-магазине по адресу WWW.SCHMALZ.RU](http://WWW.SCHMALZ.RU)

## Присоски для упаковки



**Плоские присоски SPF**

- Диаметр: от 10 до 60 мм
- Материал: ED

52



**Сифонные присоски SPB1 (1,5 гофра)**

- Диаметр: от 10 до 80 мм
- Материал: ED

55



**Сифонные присоски SPOB1 (овальные, 1,5 гофра)**

- Размеры: 60 x 20, 100 x 40 мм
- Материал: ED

.../SPOB1



**Сифонные присоски SPOB1f (овальные, 1,5 гофра)**

- Размеры: от 35 x 15 до 80 x 35 мм
- Материал: SI

.../SPOB1F



**Сифонные присоски SPB2 (2,5 гофра)**

- Диаметр: от 20 до 50 мм
- Материал: ED

.../SPB2



**Сифонные присоски SPB2f (2,5 гофра)**

- Диаметр: от 15 до 50 мм
- Материал: SI

.../SPB2F



**Сифонные присоски SPB4 (4,5 гофра)**

- Диаметр: от 20 до 50 мм
- Материал: SI

.../SPB4



**Сифонные присоски SPB4f (4,5 гофра)**

- Диаметр: от 30 до 50 мм
- Материал: SI

.../SPB4F



**Присоски для конфет SPG**

- Диаметр: 33 мм
- Материал: SI, SI-HD

.../SPG



**Вакуумный захват для извлечения деталей из бункера SVE**

- Диаметр: 53 мм
- Материал: PU, SI-MD

.../SVE

Обзор ассортимента

Вакуумные присоски

Специальные захваты

Монтажные элементы

Вакуумные генераторы

Переключатели и Мониторинг

Фильтры и Соединения

Услуги и контакты

# Вакуумные присоски

🛒 Товар в интернет-магазине по адресу [WWW.SCHMALZ.RU](http://WWW.SCHMALZ.RU)

## Присоски для полимерной пленки и бумаги

**Плоские присоски SGPN**

- Диаметр: от 15 до 40 мм
- Материал: FPM, HT1, NK, SI

🛒 .../SGPN

**Присоски SFF / SFB1**

- Диаметр: от 15 до 40 мм
- Материал: FPM, HT1, NK, SI

🛒 .../SFF-SFB1

## Вакуумные присоски для перемещения стекла

**Вакуумные плиты SGF**

- Диаметр: от 125 до 400 мм
- Материал: EPDM, HT1

🛒 .../SGF

**Сильфонные присоски SAB HT1 (1,5 гофра)**

- Диаметр: от 22 до 125 мм
- Материал: HT1

🛒 .../SAB-HT1

**Сильфонные присоски SAOB HT1 (овальные, 1,5 гофра)**

- Размеры: от 60 x 30 до 140 x 70 мм
- Материал: HT1

🛒 .../SAOB-HT1

## Присоски для высокотемпературного применения

**Плоские присоски SAF HT2**

- Диаметр: от 30 до 60 мм
- Материал: HT2

🛒 .../SAF-HT2

**Сильфонные присоски SAB HT2 (1,5 гофра)**

- Диаметр: от 22 до 80 мм
- Материал: HT2

🛒 .../SAB-HT2

**Плоские присоски SAOF HT2 (овальные)**

- Размеры: от 60 x 23 до 100 x 50 мм
- Материал: HT2

🛒 .../SAOF-HT2

**Сильфонные присоски SAOB HT2 (овальные, 1,5 гофра)**

- Размеры: 60 x 30, 80 x 40 мм
- Материал: HT2

🛒 .../SAOB-HT2

Обзор ассортимента  
Вакуумные присоски  
Специальные захваты  
Монтажные элементы  
Вакуумные генераторы  
Переключатели и Мониторинг  
Фильтры и Соединения  
Услуги и контакты



## Вакуумные присоски

Товар в интернет-магазине по адресу [WWW.SCHMALZ.RU](http://WWW.SCHMALZ.RU)

### Вакуумные присоски для перемещения композитных материалов



**Вакуумные плиты SPL POM-NBR**

- Диаметр: от 40 до 115 мм
- Материал уплотнительного кольца: NBR

[.../SPL-POM-NBR](#)

### Уплотнительные профили



**Уплотнительный шнур DI-SCHN**

- Диаметр: от 4 до 12 мм
- Сечения: от 8 x 1 до 25 x 20 мм

[.../DI-SCHN](#)



**Уплотнительные профили DI-PROF**

- Размеры: 5,5 x 8 до 30 x 25 мм

[.../DI-PROF](#)

### Аксессуары Вакуумные присоски



**Вставки присосок SPI PEEK**

- Диаметр: от 6 до 32 мм
- Для типа присоски: FGA, FG
- Материал: PEEK

[.../SPI-PEEK](#)



**Чехлы присоски SU**

- Диаметр: от 25 до 360 мм
- Для присосок (в том числе с опорной пластиной)

[.../SU](#)

Обзор ассортимента

Вакуумные присоски

Специальные захваты

Монтажные элементы

Вакуумные генераторы

Переключатели и Мониторинг

Фильтры и Соединения

Услуги и контакты

# Специальные захваты

Товар в интернет-магазине по адресу [WWW.SCHMALZ.RU](http://WWW.SCHMALZ.RU)

Обзор ассортимента  
Вакуумные присоски  
Специальные захваты  
Монтажные элементы  
Вакуумные генераторы  
Переключатели и Мониторинг  
Фильтры и Соединения  
Услуги и контакты

## Плавающие присоски

**Плавающие присоски SBS**

- Диаметр: от 20 до 120 мм
- Сила удержания: от 2,0 до 104,0 Н

.../SBS

**Плавающие вакуумные присоски SBS-ESD**

- Диаметр: от 20 до 60 мм
- Удерживающее усилие: от 2,0 до 18,5 Н

.../SBS-ESD

**Плавающая присоска SBS Thin**

- Диаметр: 20 мм
- Сила удержания: 3.0 Н

.../SBS-THIN

## Магнитные захваты

**Магнитные захваты SGM**

- Диаметр: от 30 до 70 мм
- Сила удержания: от 35 до 290 Н

59

**Магнитные захваты SGM-HP/HT**

- Диаметр: от 20 до 50 мм
- Сила удержания: от 28 до 560 Н

.../SGM-HP-HT

**Комплекты обработки SGM-SV**

- Поверхность захвата магнитного захвата: Ø 40 мм
- Макс. сила удержания: 100 Н

.../SGM-SV

## Игольчатые захваты

**Электрические игольчатые захваты SNGi-AE**

- Диаметр иглы: от 0,8 мм или 1,2 мм
- Число игл: 10
- Ход иглы: от 3 мм до 20 мм

62

**Игольчатые захваты SNG-AP**

- Диаметр иглы: от 0,8 мм или 1,2 мм
- Число игл: 10
- Ход иглы: от 3 мм до 20 мм (регулируемый)

.../SNG-AP

**Игольчатые захваты SNG-V**

- Диаметр иглы: от 0,8 мм до 1,5 мм
- Число игл: 6 и 10
- Ход иглы: от 0 до 25 мм (регулируемый)

.../SNG-V

**Игольчатые захваты SNG-BV**

- Диаметр иглы: 1,2 мм
- Число игл: 10
- Ход иглы: от 0 до 7 мм (регулируемый)

.../SNG-BV

# Специальные захваты

Товар в интернет-магазине по адресу [WWW.SCHMALZ.RU](http://WWW.SCHMALZ.RU)

## Захваты для печатных плат



### Захваты для печатных плат SWGm

- Размеры: 125 x 125 мм и 156 x 156 мм
- Материал поверхности всасывания: PEEK



.../SWGm

## Захваты для тонкого стекла



### Захваты для тонкого стекла STGG

- Зона вакуумирования: 100 x 55 мм и 170 x 105 мм
- Материал рабочей зоны: PEEK



.../STGG

## Поточные захваты



### Поточные захваты SCG

- Скорость вакуумирования: от 270 л/мин до 650 л/мин
- Диаметр вакуумной плиты: от 20 мм до 60 мм



.../SCG



### Поточные захваты SCGS

- Узкая конструкция: 25 мм
- Скорость вакуумирования: от 270 л/мин до 650 л/мин



.../SCGS



### Поточный захват для пищевых продуктов SFG

- Скорость откачки: 270—650 л/мин
- Диаметр контактного элемента: 20—60 мм



.../SFG



### Поточный захват высокоструктурные поверхности SCG-HSS

- Производительность отсасывания: от 270 л/мин до 650 л/мин
- поверхность: шторка с Ø 47 мм



.../SCG-HSS

# Системы захвата большой площади и концевые захваты

🛒 Товар в интернет-магазине по адресу [WWW.SCHMALZ.RU](http://WWW.SCHMALZ.RU)

## Вакуумные системы захвата большой площади

- Обзор ассортимента
- Вакуумные присоски
- Специальные захваты
- Монтажные элементы
- Вакуумные генераторы
- Переключатели и Мониторинг
- Фильтры и Соединения
- Услуги и контакты



**Системы захвата большой площади FXP**

- Встроенный вакуумный генератор (эжектор)
- Уплотнительный элемент: Уплотнительная губка или вакуумные присоски

🛒 .../FXP



**Системы захвата большой площади FMP**

- Подключение к внешнему вакуум-генератору
- Уплотнительный элемент: Уплотнительная губка или вакуумные присоски

🛒 .../FMP



**Системы захвата большой площади FMHD**

- Подключение к внешнему вакуум-генератору
- Уплотнительный элемент: Уплотнительная губка

🛒 .../FMHD



**Системы захвата для больших площадей FQE**

- ВВстроенный пневматический генератор вакуума или внешний генератор вакуума

🛒 .../FQE



**Системы вакуумных захватов большой площади FXCB**

- Подходит для работы с совместными роботами

🛒 .../FXCB



**Системы вакуумных захватов большой площади FMCB**

- Подключение к внешнему вакуум-генератору

🛒 .../FMCB

## Bin-Picking



**Наборы для визуализации и обработки 3D-R**

- Захватная система с системой камер и программным обеспечением

🛒 .../3D-R



**Бин-Пикер SBPG**

- Скорость откачки до 180 л/мин
- Встроенное или внешнее генерирование вакуума

🛒 .../SPBG

## Пальцевый захват



**Пальцевый захват OFG**

- Грузоподъемность до 1,8 кг
- Диапазон давлений от -0,8 до 1,6 бар

🛒 .../OFG

## Легкая система захвата



**Легкими вакуумных захватов SLG**

- Максимальная грузоподъемность 10 кг
- Размеры макс.: 350 x 350 мм

🛒 .../SLG

# Монтажные элементы

Товар в интернет-магазине по адресу [WWW.SCHMALZ.RU](http://WWW.SCHMALZ.RU)

## Гибкие соединения



**Flexolink FLK**

- Соединение: от M10x1,25 до G1/2"
- Отклонение: макс. 12°
- Резиновый буфер в качестве соединения

67



**Шаровые шарниры KGL**

- Соединение: от G1/8" до G1/2"
- Отклонение: макс. 15°

.../KGL

## Пружинные плунжеры



**Пружинные плунжеры FSTE**

- Соединение: M3, M5, от G1/8" до G1/2"
- Ход: от 5 до 90 мм
- Встроенная подача вакуума

69



**Пружинные плунжеры FSTIm**

- Модульное соединение присоски
- Ход: от 5 до 20 мм
- Внутренняя демпфирующая пружина

72



**Пружинные плунжеры FSTE-HD**

- Соединение: от G1/8" до G1/2"
- Ход: от 15 до 90 мм
- Усиленная конструкция

.../FSTE-HD



**Пружинные плунжеры FS-TE-HDB**

- Соединение: от G1/8" до G1/2"
- Ход: от 15 до 120 мм

.../FS-TE-HDB



**Пружинные плунжеры FSTA**

- Соединение: G1/4" и G1/2"
- Ход: от 25 до 90 мм

.../FSTA



**Пружинные плунжеры FSTA-HD**

- Соединение: G1/4" на G1/2"
- Ход: от 25 до 90 мм
- Усиленная версия исполнения

.../FSTA-HD



**Пружинные плунжеры FSTI**

- Соединение: G1/4" и G3/8"
- Ход: от 10 до 50 мм

.../FSTI



**Пружинные плунжеры FST-LOCK-HD**

- Соединение: G3/8", G1/4" и M10
- Ход: 50 и 100 мм

.../FST-LOCK-HD



**Пружинные плунжеры FSTF**

- Соединение: G1/2"
- Ход: 50 мм
- Различные средства монтажа

.../FSTF

Обзор ассортимента

Вакуумные присоски

Специальные захваты

Монтажные элементы

Вакуумные генераторы

Переключатели и Мониторинг

Фильтры и Соединения

Услуги и контакты


# Монтажные элементы

🛒 Товар в интернет-магазине по адресу [WWW.SCHMALZ.RU](http://WWW.SCHMALZ.RU)

## Держатель для присосок и пружинных плунжеров

Обзор ассортимента	 <p><b>Держатели для секций из легкого металла HTR-STA</b></p> <ul style="list-style-type: none"> <li>• Крепления для пружинных плунжеров FSTE/FSTA от M5 до G1/4"</li> </ul> <p>🛒 .../HTR-STA</p>	 <p><b>Универсальные держатели HTR-UNI</b></p> <ul style="list-style-type: none"> <li>• Монтажная резьба: M5</li> <li>• Соединение: G1/4"</li> </ul> <p>🛒 76</p>
Вакуумные присоски		
Специальные захваты		
Монтажные элементы		
Вакуумные генераторы		

## Система держателей для оснастки

Переключатели и Мониторинг	 <p><b>Система держателя для оснастки HT-SG</b></p> <ul style="list-style-type: none"> <li>• Крепления для вакуумных присосок с соединениями под резьбу G, NPT и M</li> </ul> <p>🛒 .../HT-SG</p>	 <p><b>Держатель для присосок HT-SG E</b></p> <ul style="list-style-type: none"> <li>• Крепления для вакуумных присосок с соединениями под резьбу G, NPT и M и прямоугольные переходники</li> </ul> <p>🛒 .../HT-SG-E</p>	 <p><b>Держатель для присосок HT-SG I</b></p> <ul style="list-style-type: none"> <li>• Крепления для вакуумных присосок с соединениями под резьбу G, NPT и M и прямоугольные переходники</li> </ul> <p>🛒 .../HT-SG-I</p>
Фильтры и Соединения			
Услуги и контакты			

# Вакуумные генераторы

🛒 Товар в интернет-магазине по адресу [WWW.SCHMALZ.RU](http://WWW.SCHMALZ.RU)

## Модули эжектора



**Модули эжектора eSoPump SEP**

- Скорость вакуумирования до 309 л/мин.
- Для воздухонепроницаемых или пористых заготовок

🛒 .../SEP

## Базовые эжекторы



**Базовые эжекторы SEG**

- Вакуумная мощность до 370 л/мин
- Макс. уровень вакуума: 85 %

🛒 .../SEG



**Базовые эжекторы SBP**

- Мощность вакуумирования до 215 л/мин
- Макс. уровень вакуума: 85 %

🛒 82



**Базовые эжекторы SBPL**

- Мощность вакуумирования: от 290 л/мин до 1,140 л/мин
- Макс. уровень вакуума: от 61 до 90 %

🛒 85



**Базовые эжекторы SBP-C с дополнительными функциями**

- Вакуумная мощность до 215 л/мин
- Макс. уровень вакуума: 85 %

🛒 .../SBP-C



**Базовые эжекторы SBP-HV/HF**

- Скорость вакуумирования до 309 л/мин.
- Для герметичность или пористых заготовок

🛒 .../SBP-HV-HF



**Базовые эжекторы SBP-HV/HF с пластиковым корпусом**

- вакуумирования до 309 л/мин.
- Для герметичность или пористых заготовок

🛒 .../SBP-HV-HF

## Линейные эжекторы



**Линейные эжекторы SLP**

- Мощность вакуумирования до 16 л/мин
- Макс. уровень вакуума: 85 %

🛒 .../SLP

## Децентрализованные эжекторы



**Линейные эжекторы VR**

- Мощность вакуумирования до 24 л/мин
- Макс. уровень вакуума: 85 %

🛒 .../VR



**Эжекторы с активным сбросом SEAC**

- Мощность вакуумирования до 35 л/мин
- Макс. уровень вакуума: 85 %

🛒 .../SEAC



**Эжекторы с системой сброса SEAC RP**

- Мощность вакуумирования до 35 л/мин
- Макс. уровень вакуума: 85 %

🛒 .../SEAC-RP



**Эжекторы с атмосферной вентиляцией SEAC ECO**

- Мощность вакуумирования до 35 л/мин

🛒 .../SEAC-ECO

Обзор ассортимента  
Вакуумные присоски  
Специальные захваты  
Монтажные элементы  
Вакуумные генераторы  
Переключатели и Мониторинг  
Фильтры и Соединения  
Услуги и контакты

# Вакуумные генераторы

🛒 Товар в интернет-магазине по адресу [WWW.SCHMALZ.RU](http://WWW.SCHMALZ.RU)

## Компактные эжекторы



**Компактные эжекторы SCPMb / SCPMc / SCPMi**

- Мощность вакуумирования до 28 л/мин
- Макс. уровень вакуума: 87 %

89



**Компактные эжекторы SCPSb**

- Мощность вакуумирования до 67 л/мин
- Макс. уровень вакуума: 85 %

.../SCPSb



**Компактные эжекторы SCPS / SCPSi**

- Мощность вакуумирования до 67 л/мин
- Макс. уровень вакуума: 85 %

93



**Компактные эжекторы SCPS- / SCPSb- / SCPSi-UHV-HD**

- Скорость вакуумирования до 65,5 л/мин
- Макс. вакуум: 90 %

.../SCPS-UHV-HD



**Компактные эжекторы SCPS-L / SCPSi-L**

- Мощность всасывания до 363 л/мин
- Макс. вакуум: 90 %

97



**Компактные эжекторы SCPi / SMPi**

- Мощность вакуумирования до 185 л/мин
- Макс. уровень вакуума: 85 %

100



**Компактные эжекторы SCPb / SCPi FS RP**

- Мощность вакуумирования до 185 л/мин
- Макс. уровень вакуума: 85 %

104



**Компактные эжекторы X-Pump SXPi / SXMPi с IO-Link**

- Производительность всасывания до 220 л/мин
- Макс. уровень вакуума: 85 %

107

## Компактные терминалы



**Компактные эжекторы SXMPi Class B**

- Производительность всасывания до 220 л/мин
- Макс. уровень вакуума: 85 %

111



**Компактные терминалы SCTMb / SCTMc / SCTMi**

- до 33 л/мин на эжектор
- Макс. вакуум: 87 %
- SCTMi-версия с интерфейсом IO-Link

114



**Компактный терминал SCTSi IO-Link**

- Мощность вакуумирования до 67 л/мин
- Макс. уровень вакуума: 85 %

116



**Компактный терминал SCTSi Ethernet**

- Мощность вакуумирования до 67 л/мин
- Макс. уровень вакуума: 85 %

116

Обзор ассортимента  
Вакуумные присоски  
Специальные захваты  
Монтажные элементы  
Вакуумные генераторы  
Переключатели и Мониторинг  
Фильтры и Соединения  
Услуги и контакты



# Вакуумные генераторы

🛒 Товар в интернет-магазине по адресу [WWW.SCHMALZ.RU](http://WWW.SCHMALZ.RU)

## вакуумные генераторы End-of-Arm



**Пневматические вакуумные генераторы RECВ**

- Всасывающая способность до 57,2 л/мин
- Макс. вакуум: 85 %

🛒 .../RECВ



**Наборы для обработки RECВ**

- Вакуумный генератор с фланцем, захватом и соединительным кабелем

🛒 .../ROB-SET-RECВ



**Вакуум-генератор ECBPMi**

- Макс. скорость вакуумирования 1,6 л/мин
- Макс. уровень вакуума: 60 %

🛒 118



**Захват для робота ECBPMi**

- вакуум-генератор, фланец, вакуумный захват и соединительный кабель

🛒 .../ROB-SET-ECBPMi



**Вакуум-генератор ECBPi**

- Макс. скорость вакуумирования 12 л/мин
- Макс. уровень вакуума: 75 %

🛒 120



**Захват для робота ECBPi**

- Вакуумный генератор с фланцем, захватом и соединительным кабелем
- Возможность гибкой замены захвата

🛒 .../ROB-SET-ECBPI



**Экосистема для исполнительных устройств MATCH**

- Грузоподъемность: до 25 кг

🛒 .../MATCH



**Сухие вакуумные насосы EVE-TR**

- Мощность вакуумирования до 244 м³/ч
- Макс. уровень вакуума: 92 %

🛒 123

## Вакуумные насосы



**Сухие вакуумные насосы EVE-TR X**

- Скорость вакуумирования: от 10 до 129 м³/ч
- Макс. уровень вакуума: 92 %

🛒 .../EVE-TR-X



**Вакуумные насосы с масляной смазкой EVE-OG**

- Мощность вакуумирования до 255 м³/ч
- Макс. уровень вакуума: 98 %

🛒 .../EVE-OG



**Вакуумные воздуходувки SB**

- Скорость вакуумирования: от 75 до 1,250 м³/ч
- Макс. уровень вакуума: 40 %

🛒 .../EVE-OG



**Вакуумные воздуходувки SB с электрорневматическим реверсом**

- Мощность вакуумирования до 750 м³/ч

🛒 .../SB-ER

## Вакуумные воздуходувки

Обзор ассортимента

Вакуумные присоски

Специальные захваты

Монтажные элементы

Вакуумные генераторы

Переключатели и Мониторинг

Фильтры и Соединения

Услуги и контакты

# Технология клапанов

🛒 Товар в интернет-магазине по адресу [WWW.SCHMALZ.RU](http://WWW.SCHMALZ.RU)

Обзор ассортимента  
Вакуумные присоски  
Специальные захваты  
Монтажные элементы  
Вакуумные генераторы  
Переключатели и Мониторинг  
Фильтры и Соединения  
Услуги и контакты

## Электромагнитные клапаны



**Электромагнитные клапаны EMV**

- Номинальный диаметр: от 2 до 25 мм
- Номинальный расход: от 1 до 88 м<sup>3</sup>/ч
- Напряжение = / ~ 24/230 В

🛒 .../EMV



**Электромагнитные клапаны EMVO**

- Номинальный диаметр: от 12 до 25 мм
- Номинальный расход: от 21 до 101 м<sup>3</sup>/ч
- Напряжение = / ~ 24/230 В

🛒 .../EMVO



**Электромагнитные клапаны EMVP**

- Номинальный диаметр: от 5 до 50 мм
- Номинальный расход: от 3 до 310 м<sup>3</sup>/ч
- Напряжение = / ~ 24/230 В

🛒 .../EMVP

## Запорные клапаны и ограничители потока



**Запорные клапаны SVK, SVKG, SVV**

- Макс. расход сброса: от 4,8 до 47,4 м<sup>3</sup>/ч
- Соединительная резьба: от M5 до G1/2"

🛒 .../SVK



**Запорные клапаны SVN**

- Макс. расход сброса: от 27 м<sup>3</sup>/ч
- Соединительная резьба: G1/4"

🛒 .../SVN



**Ограничители потока SW**

- Номинальный диаметр: от 0,25 до 2,0 мм

🛒 .../SW

## Сенсорные клапаны



**Сенсорные клапаны TV / TVN**

- Расход: от 0,7 до 9,6 м<sup>3</sup>/ч
- Соединительная резьба: от G1/8" до G1/2"

🛒 .../TV

## Невозвратные клапаны Клапаны с ручным приводом



**Невозвратные клапаны RSV**

- Номинальный диаметр: от 6 до 54 мм
- Номинальный расход: от 5 до 350 м<sup>3</sup>/ч
- Соединительная резьба: G1/4" - G2"

🛒 .../RSV



**Двухходовые шаровые краны KVZ**

- Номинальный диаметр: от 8 до 50 мм
- Номинальный расход: от 3 до 310 м<sup>3</sup>/ч

🛒 .../KVZ



**Трехходовые шаровые клапаны KVD**

- Номинальный диаметр: от 6 до 25 мм
- Номинальный расход: от 5 до 55 м<sup>3</sup>/ч

🛒 .../KVD



**Ручные золотниковые клапаны HSV**

- Номинальный диаметр: от 7 до 24 мм
- Номинальный расход: от 6 до 50 м<sup>3</sup>/ч

🛒 .../HSV

# Переключатели и системный мониторинг

🛒 Товар в интернет-магазине по адресу [WWW.SCHMALZ.RU](http://WWW.SCHMALZ.RU)

## Реле вакуума и давления



**Реле вакуума и давления VSi**

- Электронное реле вакуума и давления
- Диапазон измерения: от -1 до 10 бар

129



**Реле вакуума VSi-HD**

- Компактное реле вакуума VSi-HD без дисплея с прочной конструкцией
- Диапазон измерений: от -1 до 0 бар

133



**Реле вакуума и давления VS-V/P-W-D-K-3C-D**

- Электронное реле вакуума и давления
- Диапазон измерений: от -1 до 10 бар

.../VS-V-W-D-K



**Реле вакуума и давления VS-V/P-AH/AV-T**

- Электронное реле вакуума и давления
- Диапазон измерений: от -1 до 10 бар

.../VS-V-AH

## Датчики расхода



**Датчики расхода FS**

- Макс. расход: от 5 до 200 л/мин
- Встроенный датчик вакуума и давления от -0,9 до 8 бар

.../FS

## Контрольно-измерительные приборы



**Манометр VAM-D**

- Электронный манометр
- Диапазон измерений: от -1 до 10 бар

.../VAM-D

Обзор ассортимента
Вакуумные присоски
Специальные захваты
Монтажные элементы
Вакуумные генераторы
Переключатели и Мониторинг
Фильтры и Соединения
Услуги и контакты

# Фильтры и соединения

Товар в интернет-магазине по адресу [WWW.SCHMALZ.RU](http://WWW.SCHMALZ.RU)

## Вакуумные фильтры



**Вакуумные фильтры VF / STF / STF-D**

- Номинальный расход: от 6 м<sup>3</sup>/ч до 480 м<sup>3</sup>/ч
- Размеры пор: от 3 до 10 мкм

.../VF



**Вакуумные фильтры с колбой VFT**

- Размер пор: 80 и 100 мкм
- Соединительная резьба: от G1/8" до G3/4"

.../VFT



**Встроенный фильтр VFI**

- Номинальный расход: от 2 до 4 м<sup>3</sup>/ч
- Размер ячейки: 50 мкм
- Различные варианты подключения: шланг 4/2, 6/4 или 8/6

.../VFI

## Вакуумные распределители



**Распределители вакуума / сжатого воздуха VTR**

- Корпусы с 5-ю и 9-ю выходами
- Соединения: G1/8" и G1/4"

137

## Шланги и соединительные разъемы



**Шланги вакуума / сжатого воздуха VSL**

- Наружный/внутренний диаметры от 4/2 до 87/75
- Материалы: ПА, ПЭ, ПУ, ПВХ

139



**Вкручиваемые фитинги**

- Соединительная резьба от M5 до G1/2"
- Материал: никелированная латунь

.../STV

Обзор ассортимента  
Вакуумные присоски  
Специальные захваты  
Монтажные элементы  
Вакуумные генераторы  
Переключатели и Мониторинг  
Фильтры и Соединения  
Услуги и контакты

# Цифровые решения

Товар в интернет-магазине по адресу [WWW.SCHMALZ.RU](http://WWW.SCHMALZ.RU)

## Программное обеспечение



**Комплект принадлежностей Schmalz Connect Suite**

- IoT Software
- IO-Link совместимый

[.../SCS](#)



**Schmalz Control-Room**

- Приложение для управления и обслуживания NFC устройств

[.../CONTROL](#)

## инструменты управления устройствами



**Интерфейс умных устройств SDI**

- USB IO-Link мастер
- Разъем M12, 5 контактов

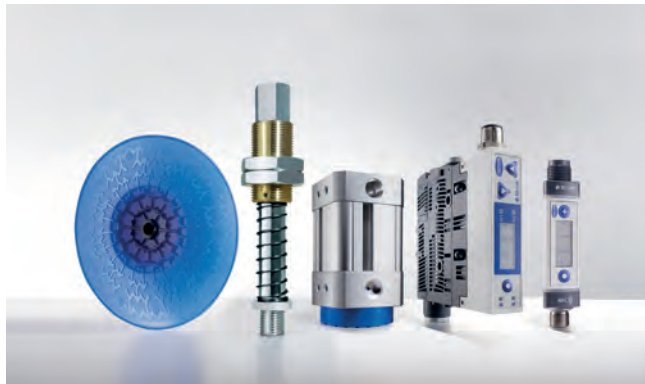
[.../SDI](#)

Обзор ассортимента
Вакуумные присоски
Специальные захваты
Монтажные элементы
Вакуумные генераторы
Переключатели и Мониторинг
Фильтры и Соединения
Услуги и контакты

# Предпочтительный ассортимент продукции для вакуумной техники

## **S** Выбор экспертов. *Schmalz Select.*

Автоматизация с помощью вакуумной техники Schmalz является одной из ключевых составляющих эффективных процессов в промышленности. Имея в наличии более 6000 компонентов, Schmalz предлагает наиболее полный портфель на рынке. Наш предпочтительный ассортимент продукции Schmalz Select поможет вам принять правильное решение. Наши специалисты выбрали компоненты, которые подходят примерно для 80 процентов всех стандартных применений. Кроме того, вы получаете выгоду от быстрых сроков закупки. Продукты из ассортимента Schmalz Select можно легко и быстро выбрать в нашем интернет-магазине. Наше обещание поставки: Данные компоненты находятся на нашем главном складе в Германии и готовы к отгрузке.



### **Простой выбор.**

Schmalz Select подходит примерно для 80% всех стандартных применений.



### **Быстрая доставка.**

Компоненты Schmalz Select находятся на нашем главном складе в Германии и готовы к отгрузке.



### **Доступно по всему миру.**

Продукты Schmalz Select доступны по всему миру - и в долгосрочной перспективе.

## ВЫБОР ПРОДУКТОВ

В каталоге  
При выборе оборудования линеек Select и Connect обращайтесь внимание на наличие следующей маркировки в данных для заказа.

10.01.12.12345 **S**

10.01.12.67890 **C**

В интернет-магазине  
Добавьте к адресу сайта код товарной группы или артикул или просто настройте поиск оборудования линеек Select и Connect с помощью фильтров.

[WWW.SCHMALZ.COM/SCPMC](http://WWW.SCHMALZ.COM/SCPMC)  
[WWW.SCHMALZ.COM/10.01.12.12345](http://WWW.SCHMALZ.COM/10.01.12.12345)



Обзор ассортимента  
Вакуумные присоски  
Специальные захваты  
Монтажные элементы  
Вакуумные генераторы  
Переключатели и Мониторинг  
Фильтры и Соединения  
Услуги и контакты

# Вакуумная технология для цифровой фабрики

## Все под контролем. Schmalz Connect.

Система Industry 4.0 развивается благодаря интеллектуальным устройствам, которые взаимодействуют друг с другом на цифровой фабрике. В своем ассортименте продукции Schmalz Connect компания Schmalz объединяет целый ряд таких интеллектуальных полевых устройств. Современные вакуумные компоненты быстро интегрируются в среду приложений через такие интерфейсы, как IO-Link, Ethernet или NFC. Они постоянно собирают и интерпретируют данные об энергетике и состоянии процессов и делают их доступными на панели управления, смартфоне оператора и в облаке. Таким образом, становится возможным непрерывный мониторинг всего процесса, что позволяет проводить профилактическое обслуживание, предотвращать простои и оптимизировать энергопотребление.



### Готовность к немедленному использованию

Интеграция через NFC, IO-Link и Ethernet ускоряет запуск операций на 75%.



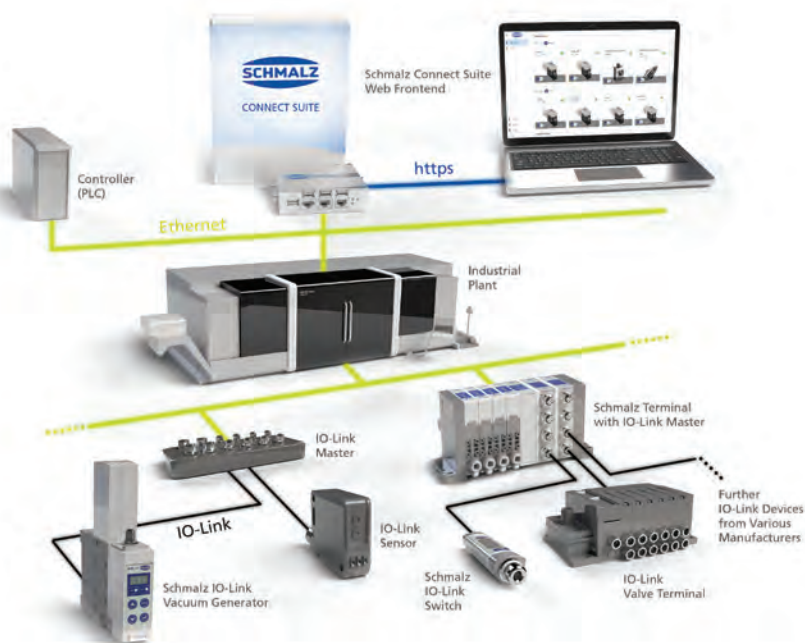
### Оптимальная производительность.

Мониторинг и оптимизация машинных данных и статусов из любого места и в режиме реального времени.



### Увеличенное время работы оборудования.

Обнаружение незначительных изменений и снижение вероятности неизбежных сбоев до того, как они приведут к простоям системы.



## SCHMALZ CONNECT SUITE

Доступ к вашим умным устройствам по концепции Plug & Work  
С помощью Schmalz Connect Suite можно легко и быстро настраивать умные устройства Schmalz и компоненты других производителей с поддержкой IO-Link, управлять ими и анализировать получаемые данные. Наглядный веб-интерфейс позволяет пользователям получать доступ к данным устройств и сервисов, оптимизировать процессы и таким образом повышать эффективность. Доступ к данным осуществляется независимо от ПЛК и полевой шины — без вмешательства в систему управления.

[WWW.SCHMALZ.COM/SCS](http://WWW.SCHMALZ.COM/SCS)

- Обзор ассортимента
- Вакуумные присоски
- Специальные захваты
- Монтажные элементы
- Вакуумные генераторы
- Переключатели и Мониторинг
- Фильтры и Соединения
- Услуги и контакты

# Робототехника Schmalz

- Обзор ассортимента
- Вакуумные присоски
- Специальные захваты
- Монтажные элементы

## Фокус на робототехнике

Маленькие и легкие роботы с полезной нагрузкой до 25 килограммов становятся все более популярными во многих областях применения. Малые и средние предприятия также все больше полагаются на средства автоматизации производственных и логистических задач. Коботы значительно дешевле классических промышленных роботов, программируются без специальных знаний и могут работать рядом с человеком. Индивидуальные системы захвата являются средством для гибкой адаптации роботов практически к любой задаче.



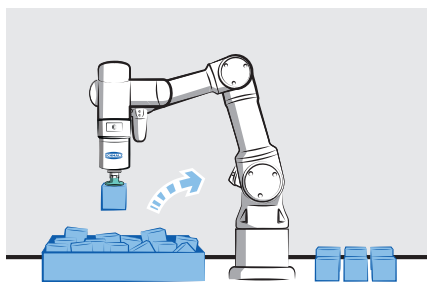
- Вакуумные генераторы
- Переключатели и Мониторинг

## ТИПИЧНЫЕ ОБЛАСТИ ПРИМЕНЕНИЯ

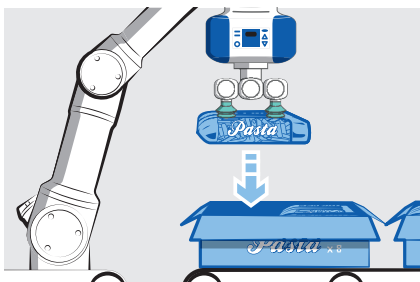
Вряд ли есть какие-либо ограничения для легких роботов при использовании в сборке, логистике и упаковке. Они перемещают, транспортируют, обрабатывают и укладывают на поддоны товары и заготовки. Они также имеют большой

потенциал в контроле качества или при погрузке и разгрузке машин - потому что эти области часто все еще слабо автоматизированы.

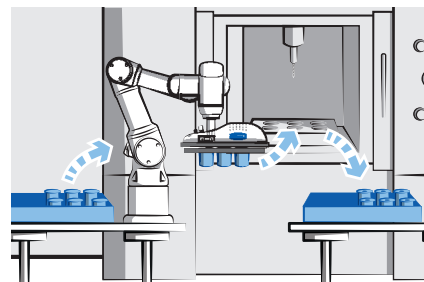
- Фильтры и Соединения
- Услуги и контакты



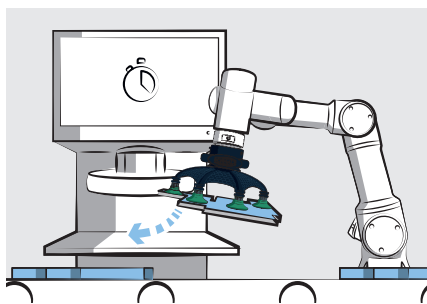
**Захват, подъем и перемещение**



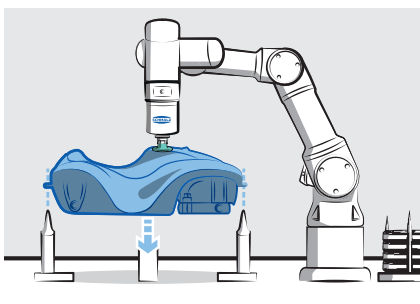
**Упаковка и укладка на поддоны**



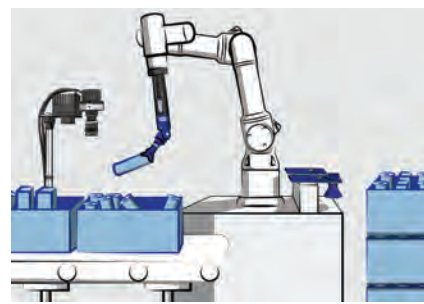
**Загрузка и разгрузка машин**



**Контроль качества и лабораторный анализ**



**Монтаж**



**Захват из ящика (захват хаотично лежащих объектов)**



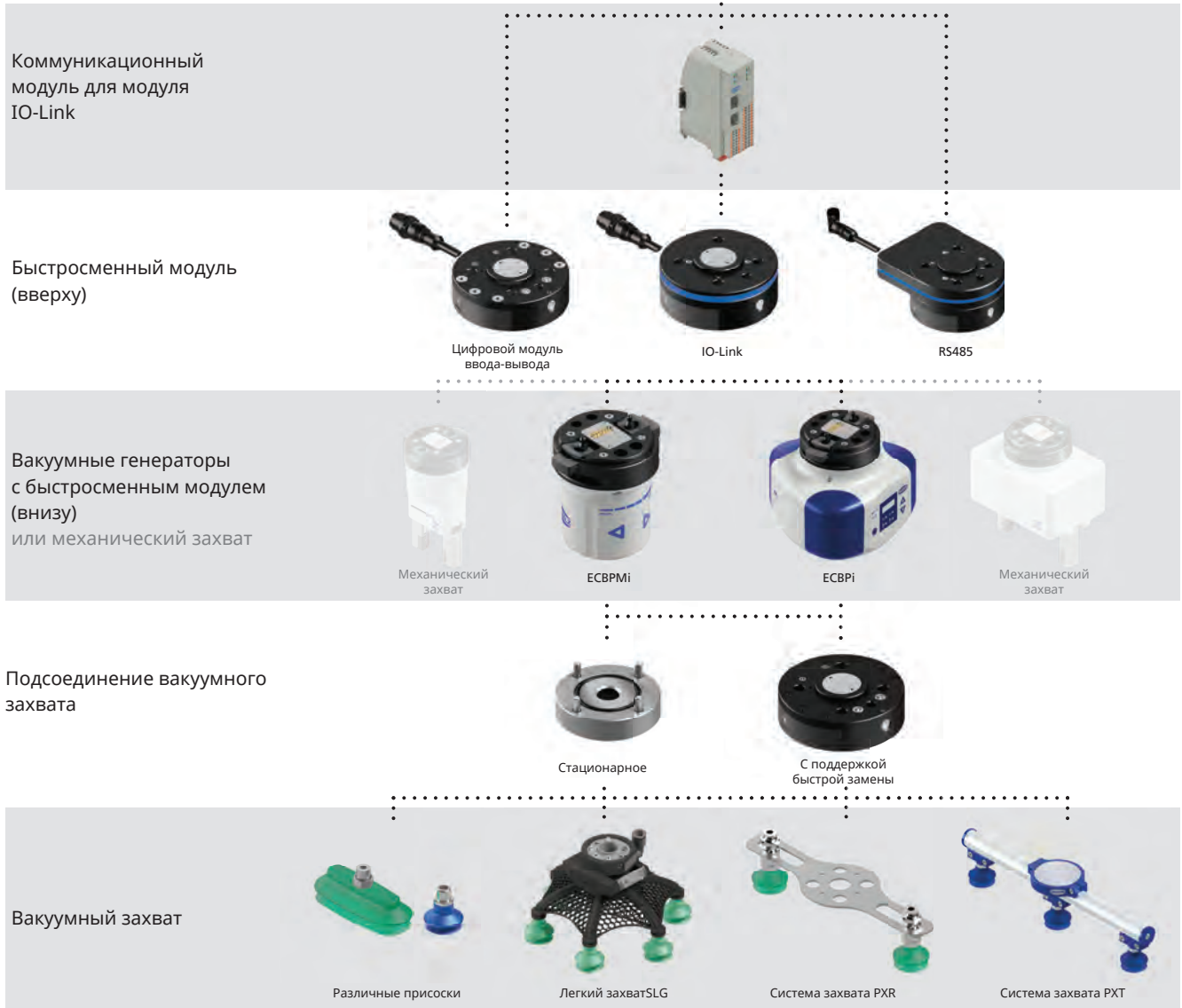
## ЭКОСИСТЕМА MATCH ДЛЯ УСТАНОВКИ НА РУКУ РОБОТА

# MATCH

MATCH («соответствие») — подходящее название для новой многофункциональной платформы для установки на руку робота от двух компаний, специализирующихся на системах перемещения, — Schmalz и Zimmer Group. Система MATCH обладает широким набором функций и универсальными интерфейсами связи и совместима с любыми облегченными роботами, коботами и со всеми традиционными 6-координатными роботами, доступными на рынке.

- Стандартизированное подключение и связь
- Простота установки
- Гибкая конструкция, которая не потеряет актуальности со временем
- Полный контроль процесса

Робот



Обзор ассортимента

Вакуумные присоски

Специальные захваты

Монтажные элементы

Вакуумные генераторы

Переключатели и Мониторинг

Фильтры и Соединения

Услуги и контакты

## Покупка системы с дополнительными преимуществами

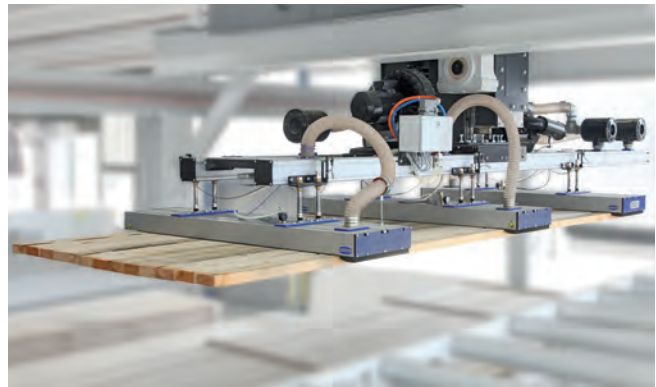


Schmalz разрабатывает системы захвата на базе концепции plug & work для логистических операций, связанных с производством, комплектацией заказов и распределением товаров. Эффективность процесса перемещения в значительной мере зависит от качества системы захвата. Schmalz разрабатывает индивидуальные решения под различные требования, для разных заготовок и процессов.



### Однослойные захваты SPZ

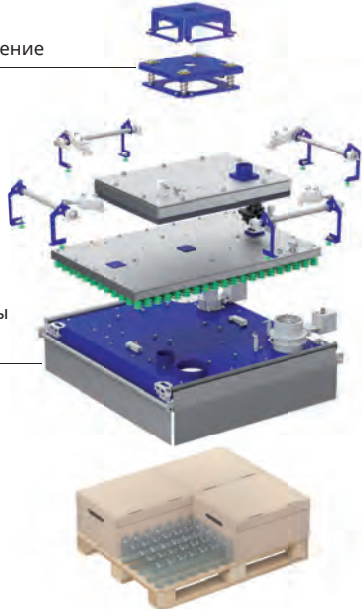
- Укладка на поддоны и снятие с поддонов самых разнообразных грузов в области складской логистики и интралогистики
- Умные механические, энергетические и программные интерфейсы
- Инновационная концепция захвата для еще большей силы удержания



### Вакуумные спайдеры SSP

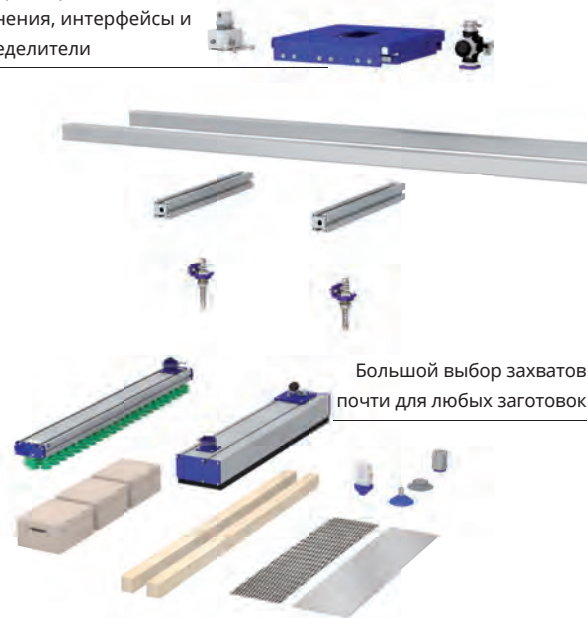
- Изготовленные на заказ исполнительные органы для самых разнообразных задач, связанных с автоматизацией
- Узлы со стандартизированными, оптимально подогнанными друг к другу компонентами

Модульное фланцевое соединение



Разные модули захвата и варианты вакуумных камер

Стандартизированные соединения, интерфейсы и распределители



Большой выбор захватов почти для любых заготовок

# Отраслевые решения

*Работаем по всему миру во многих*



AUTOMOTIVE



BATTERY



COMPOSITE



ELECTRONICS



GLASS



LOGISTICS



METAL



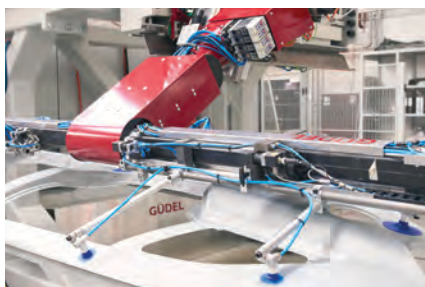
PACKAGING



PLASTICS



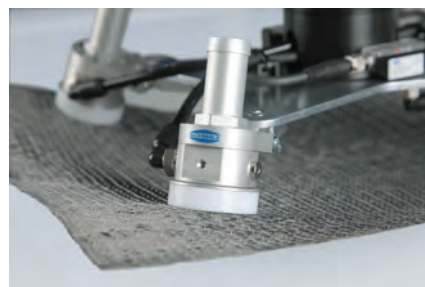
WOOD



**Автомобильная промышленность**



**Аккумуляторы**



**Волокнистые композиты**



**Электроника**



**Продукты питания**



**Стекло**



**Логистика**



**Металл, листовый металл**



**Упаковка**



**Фармацевтика**



**Пластики**



**Дерево**

Обзор ассортимента  
Вакуумные присоски  
Специальные захваты  
Монтажные элементы  
Вакуумные генераторы  
Переключатели и Мониторинг  
Фильтры и Соединения

# Вакуумные присоски



Весь ассортимент, вся информация:

[WWW.SCHMALZ.RU](http://WWW.SCHMALZ.RU)

# Выбор по областям применения



## Универсальные присоски

Форма	Группа	Зона вакуумирования	Стр.		
Круглые		SUF	Ø 1—100 мм	32	
		PFYN	Ø 1—200 мм		
		PFYN VU1	Ø 15—95 мм		
	1,5	SUF	Ø 125—210 мм	36	
		FSGA	Ø 2—78 мм	39	
		FSGA VU1	Ø 30—110 мм		
		FSGA SI-HD	Ø 6—25 мм		
		FSGA SI-MD	Ø 11—33 мм		
		FSGA 110	Ø 110—150 мм		
		FSGPL	Ø 100—250 мм		
		FSGA/FSGPL-DR	Ø 53—200 мм		
		2,5	FSG	Ø 3—88 мм	42
			FSG VU1	Ø 30—85 мм	
FSG SI-HD	Ø 7—25 мм				
Овальные		SGON	4 x 2 — 90 x 30		
		FSGAO	95 x 40 — 140 x 65		



## Присоски для перемещения листового металла

Форма	Группа	Зона вакуумирования	Стр.	
Круглые		SAF	Ø 30—125 мм	
		SAX	Ø 30—115 мм	46
		SAXM	Ø 20—115 мм	
Овальные	1,5	SAB	Ø 22—125 мм	49
		SAOF	50 x 16 — 140 x 70	
		SAOXM	60 x 20 — 100 x 40	
		SAOB	60 x 30 — 140 x 70	



## Присоски для обработки древесины

Форма	Группа	Зона вакуумирования	Стр.	
Круглые		SHFN	Ø 50—85 мм	



## Присоски для полимерной пленки и бумаги

Форма	Группа	Зона вакуумирования	Стр.	
Круглые		SGPN	Ø 15—40 мм	
		SFF	Ø 10—40 мм	
		SFB1	Ø 10—40 мм	



## Присоски для упаковочной промышленности

Форма	Группа	Зона вакуумирования	Стр.	
Круглые		SPF	Ø 10—60 мм	52
		SPG	Ø 33 мм	
	1,5	SVE	Ø 53 мм	
		SPB1	Ø 10—80 мм	55
	2,5	SPB2	Ø 20—50 мм	
		SPB2f	Ø 15—50 мм	
	4,5	SPB4	Ø 20—50 мм	
		SPB4f	Ø 30—50 мм	
Овальные	1,5	SPOB1	60 x 20 — 100 x 40	
		SPOB1f	35 x 15 — 80 x 35	



## Присоски для высокотемпературного применения

Форма	Группа	Зона вакуумирования	Стр.	
Круглые		SAF HT2	Ø 30—60 мм	
		SAB HT2	Ø 22—80 мм	
Овальные	1,5	SAOF HT2	60 x 23 — 100 x 50	
		SAOB HT2	60 x 30 — 80 x 40	



## Присоски для перемещения стекла

Форма	Группа	Зона вакуумирования	Стр.	
Круглые		SGF	Ø 125—400 мм	
		SAB HT1	Ø 22—125 мм	
Овальные	1,5	SAOB HT1	60 x 30 — 140 x 70	



## Присоски для перемещения композитных материалов

Форма	Группа	Зона вакуумирования	Стр.	
Круглые		SPL-POM NBR	Ø 40—115 мм	

Плоские присоски

Колоколообразные присоски

1,5 Сильфонные присоски (1,5/2,5/3,5/4,5 гофра)

Все продукты можно найти в интернет-магазине WWW.SCHMALZ.RU

# Выбор по материалу присоски

	Краткое обозначение	NBR	NBR-CO	NBR-ESD	SI (SI-HD/SI-MD)	SI-CO	NK	
Обзор ассортимента	Описание	Хим. обозначение / торговая марка	Нитрильный каучук (CO = электропроводящий) (ESD = с защитой от электростатических разрядов)			Силиконовый каучук (CO = электропроводящий) (MD = металлодетектируемый) (HD = повышенной долговечности)		Натуральная резина
		Цвет/идентификатор	черный, серый, синий, голубой	черный с синей точкой	темно-желтый	натуральный, голубой, зеленый	черный с красной точкой	серый, светло-коричневый
Вакуумные присоски	Химическая стойкость	Общая стойкость к атмосферным влияниям	●●	●●	●●	●●●	●●●	●●
		Стойкость к озону	●	●	●	●●●●	●●●●	●
		Стойкость к маслам	●●●●	●●●●	●●●●	●●	●●	●
		Стойкость к воздействию топлива	●●	●●	●●	●	●	●
		Стойкость к воздействию спирта, этанола 96%	●●●●	●●●	●●●●	●●●●	●●●	●●●●
		Стойкость к растворителям	●●	●●	●●	●●	●●	●
		Общая стойкость к кислотам	●	●	●	●●	●●	●●
		Стойкость к щелочам	●		●	●●	●●	●
		Стойкость к пару	●●	●●	●●●	●●	●●	●
Специальные захваты	Механические свойства	Износостойкость / сопротивление истиранию	●●	●●	●●●	●(●)	●	●●
		Сопротивление необратимой деформации	●●	●●	●●	●●	●●	●●●
		Прочность на разрыв	●●	●●	●●	●	●	●●
		Удельное сопротивление, Ом·см	–	$10^2 - 10^{5\ 1)}$	$10^6 - 10^{9\ 1)}$	–	$10^2 - 10^{5\ 1)}$	–
		Твердость по Шору согласно DIN ISO 7619	40—80 ± 5	55 ± 5	55 ± 5	40—70 ± 5 <sup>2)</sup> (65 ± 5)	55 ± 5	35—55 ± 5
Монтажные элементы	Термостойкость <sup>3)</sup>	Кратковременная, °C (< 30 с)	от -30 до +120° C	от -30 до +120° C	от -30 до +120° C	от -40 до +220° C	от -35 до +220° C	от -35 до +120° C
		Долгосрочная, °C	от -10 до +70° C	от -10 до +70° C	от -10 до +70° C	от -30 до +180° C	от -20 до +180° C	от -25 до +80° C
Вакуумные генераторы	Другие спецификации	Целевая отрасль	Универсальные	(Универсальные), электроника	Электроника	Упаковка	Электроника	Дерево, упаковка
		Пищевой класс в соответствии с CFR 21 §177.2600 FDA				✓		
		Оставляющий мало меток						
		Отсутствие LABS	NBR-60, NBR-45					
		для чистых комнат	по запросу	по запросу	●●●	●●●(●)	по запросу	по запросу
Вакуумные присоски	Услуги и контакты	Переклочатели и Мониторинг	Фильтры и Соединения	Вакуумные генераторы	Монтажные элементы	Специальные захваты	Обзор ассортимента	

<sup>1)</sup>В зависимости от размеров и формы

<sup>2)</sup>Выдержка силикона 4 ч/200° C = ~+5 ед. по Шору по шкале А

<sup>3)</sup>Ориентировочное значение: зависит от температуры окружающей среды, давления прижима, времени восстановления и толщины стенки

●●●● Отлично  
удовлетворительно

●●● Очень хорошо

●● Хорошо

● Недостаточно хорошо или

HT1	HT2	ED	PU	VU1	PVC	FPM	EPDM	
Термоустойчивый материал	Термоустойчивый материал	Elastodur	Полиуретан	Vulkollan® <sup>4)</sup>	Поливинилхлорид	Фторкаучук	Этилен-пропиленовый каучук	Обзор ассортимента
синий	черный	зеленый, синий	синий	темно-зеленый	синий (полупрозрачный)	черный с белой точкой	серый	Вакуумные присоски
●●●	●●●●	●●●	●●●	●●●	●●	●●●●	●●●●	Специальные захваты
●●●●	●●●●	●●●	●●●	●●●	●●●	●●●●	●●●●	Монтажные элементы
●●●●	●●●●	●●●	●●●	●●●	●●●	●●●●	●● <sup>5)</sup>	
●●	●●●●	●●	●●	●●	●	●●●●	●	Вакуумные генераторы
●●●●	●●	●●●	●●●	●●●	●	●●	●●●●	
●●	●●●	●	●	●	●	●●●	●●	Переклочатели и Мониторинг
●	●●●	●	●	●	●●	●●●	●●●	
●	●●	●	●	●	●●	●●	●●●	Фильтры и Соединения
●●●	●●	●	●	●	●●●	●●	●●●	
●●●	●	●●●(●)	●●●●	●●●●	●●●	●	●●	Услуги и контакты
●●	●●	●	●●	●●	●	●●	●●	
●●	●●	●●●(●)	●●●	●●●●	●●	●●	●●	
-	-	-	-	-	-	-	-	
60 ± 5	65 ± 5	60—85 ± 5	55 ± 5	72 ± 5	50 ± 5	65 ± 5	55 ± 5	
от -25 до +170° C	от -10 до +250° C	от -40 до +100° C	от -40 до +130° C	от -40 до +100° C	от -30 до +65° C	от -10 до +250° C	от -35 до +130° C	
от -10 до +140° C	от -5 до +200° C	от -25 до +80° C	от -30 до +100° C	от -30 до +80° C	от -15 до +50° C	от -5 до +200° C	от -25 до +100° C	
Пластик, стекло, универсальные	Стекло, солнечные панели, металл	Упаковка, металл	Упаковка	Металл, упаковка, стекло, дерево	Упаковка	Стекло, солнечные панели, металл	Стекло	
					✓ <sup>6)</sup>			
✓		✓				✓		
✓		ED-85						
●●●	●●●	●●●(●)	по запросу	по запросу	по запросу	●●●	по запросу	

<sup>4)</sup>Vulkollan® является зарегистрированной торговой маркой компании Bayer AG

<sup>5)</sup>С небольшим смачиванием маслом

<sup>6)</sup>Для ПВХ: CFR 21 §175.300 FDA

# Плоские присоски SUF

Рабочая зона (Ø) от 1 до 100 мм



Для применений индустриальной направленности

## Применение

- Универсальные присоски для быстрого захвата и укладки плоских заготовок с гладкой или слегка шероховатой поверхностью
- Перемещение горячих заготовок, таких как детали из пластика, стекла или листового металла
- Использование в процессах перемещения, в которых важно, чтобы оставалось мало следов (НТ1) или которые требуют защиты от электростатического разряда (NBR-ESD)

## Конструкция

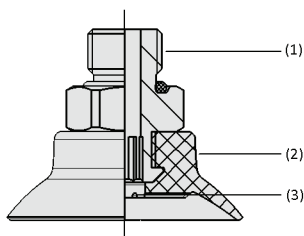
- Износостойкая и компактная присоска SUF (2), состоящая из присоски с фрикционной структурой (3) и соединительного элемента SC (1)
- Равномерная общая высота в пределах группы SC
- Выпускается в сборе с присоской с соединительным элементом SC с уплотнительным элементом и шестигранным гнездом (Ø 10–50 мм)
- –Износостойкая и компактная присоска SUF (2), состоящая из присоски с фрикционной структурой (3) и соединительного элемента SC (1)
- Равномерная общая высота в пределах группы SC
- Выпускается в сборе с присоской с соединительным элементом SC с уплотнительным элементом и шестигранным гнездом (Ø 10–50 мм)

## Характеристики изделия

- Множество возможностей применения благодаря широчайшему выбору вариантов диаметра и материалов (устойчивых к температуре, токоотводящих и не оставляющих отпечатков)
- Эффективная и точная работа с компонентами благодаря отличным характеристикам всасывания с высокой точностью позиционирования
- Вакуумный захват с малым собственным объемом и оптимизированной фрикционной структурой для максимального сокращения времени цикла при высоком воспринимаемом поперечном усилии



Плоские присоски SUF



Конструкция системы Плоские присоски SUF



Плоская вакуумная присоска SUF для коробок



# Плоские присоски SUF

Рабочая зона (Ø) от 1 до 100 мм



## Сокращенное обозначение Плоские присоски SUF

SUF	-	12	-	NBR-ESD-55	-	M5-AG
1		2		3		4

### 1 - Краткое обозначение

Код	Тип
SUF	плоский

### 2 - Зона вакуумирования

Код	Диаметр в мм
1...100	Ø от 1 до 100

### 3 - Материал

Код	Материал
HT1-60	Высокотемпературный материал
NBR-55	Нитриловый каучук
NBR-ESD-55	Нитриловый каучук
SI-55	Силикон
SI-CO-55	Силикон

### 4 - Соединение

Код	Соединение
M3-AG	M3-AG
M5-AG	M5-AG
M5-IG	M5-IG
G1/8-AG	G1/8-AG
G1/8-IG	G1/8-IG
G1/4-AG	G1/4-AG
G1/4-IG	G1/4-IG
G1/2-IG	G1/2-IG

Присоска SUF (эластомер+соединительный ниппель) поставляется уже смонтированной.

Доступные запасные части: присоска SUF, соединительный ниппель SC



## Данные для Заказа Плоские присоски SUF

Тип	Материал вакуумной присоски с ShA: *						
			HT1-60	NBR-55	NBR-ESD-55	SI-55	SI-CO-55
SUF	1.0	M3-AG	10.01.01.14206	10.01.01.14197	10.01.01.14210	10.01.01.14202	10.01.01.14214
SUF	1.5	M3-AG	10.01.01.14207	10.01.01.14198	10.01.01.14211	10.01.01.14203	10.01.01.14215
SUF	2.0	M3-AG	10.01.01.14208	10.01.01.14200	10.01.01.14212	10.01.01.14204	10.01.01.14216
SUF	3.0	M3-AG	10.01.01.14293	10.01.01.14291	10.01.01.14294	10.01.01.14292	10.01.01.14295
SUF	4.0	M3-AG	10.01.01.14209	10.01.01.14201	10.01.01.14213	10.01.01.14205	10.01.01.14217
SUF	5.0	M5-IG	10.01.01.14233	10.01.01.14221	10.01.01.14239	10.01.01.14227	10.01.01.14245
SUF	5.0	M5-AG	10.01.01.14230	10.01.01.14218	10.01.01.14236	10.01.01.14224	10.01.01.14242
SUF	6.0	M5-IG	10.01.01.14234	10.01.01.14222	10.01.01.14240	10.01.01.14228	10.01.01.14246
SUF	6.0	M5-AG	10.01.01.14231	10.01.01.14219	10.01.01.14237	10.01.01.14225	10.01.01.14243
SUF	8.0	M5-IG	10.01.01.14235	10.01.01.14223	10.01.01.14241	10.01.01.14229	10.01.01.14247
SUF	8.0	M5-AG	10.01.01.14232	10.01.01.14220	10.01.01.14238	10.01.01.14226	10.01.01.14244
SUF	10.0	M5-IG	10.01.01.14180	10.01.01.14156	10.01.01.14162	10.01.01.14168	10.01.01.14174
SUF	10.0	M5-AG	10.01.01.14177	10.01.01.14153	10.01.01.14159	10.01.01.14165	10.01.01.14171
SUF	12.0	M5-IG	10.01.01.14181	10.01.01.14157	10.01.01.14163	10.01.01.14169	10.01.01.14175
SUF	12.0	M5-AG	10.01.01.14178	10.01.01.14154	10.01.01.14160	10.01.01.14166	10.01.01.14172
SUF	15.0	M5-IG	10.01.01.14182	10.01.01.14158	10.01.01.14164	10.01.01.14170	10.01.01.14176
SUF	15.0	M5-AG	10.01.01.14179	10.01.01.14155	10.01.01.14161	10.01.01.14167	10.01.01.14173
SUF	15.0	G1/8-IG	10.01.01.14149	10.01.01.14117	10.01.01.14125	10.01.01.14133	10.01.01.14141
SUF	15.0	G1/8-AG	10.01.01.14145	10.01.01.14113	10.01.01.14121	10.01.01.14129	10.01.01.14137
SUF	18.0	G1/8-IG	10.01.01.14150	10.01.01.14118	10.01.01.14126	10.01.01.14134	10.01.01.14142
SUF	18.0	G1/8-AG	10.01.01.14146	10.01.01.14114	10.01.01.14122	10.01.01.14130	10.01.01.14138
SUF	20.0	G1/8-IG	10.01.01.14151	10.01.01.14119	10.01.01.14127	10.01.01.14135	10.01.01.14143
SUF	20.0	G1/8-AG	10.01.01.14147	10.01.01.14115	10.01.01.14123	10.01.01.14131	10.01.01.14139
SUF	25.0	G1/8-IG	10.01.01.14152	10.01.01.14120	10.01.01.14128	10.01.01.14136	10.01.01.14144

# Плоские присоски SUF

Рабочая зона (Ø) от 1 до 100 мм

Тип	Материал вакуумной присоски с ShA: *					
	HT1-60	NBR-55	NBR-ESD-55	SI-55	SI-CO-55	
SUF 25.0 G1/8-AG	10.01.01.14148 	10.01.01.14116 	10.01.01.14124	10.01.01.14132 	10.01.01.14140	
SUF 30.0 G1/8-IG	10.01.01.14109 	10.01.01.14092 	-	10.01.01.14101 	-	
SUF 30.0 G1/8-AG	10.01.01.14105 	10.01.01.14088 	-	10.01.01.14097 	-	
SUF 35.0 G1/8-IG	10.01.01.14110 	10.01.01.14093 	-	10.01.01.14102 	-	
SUF 35.0 G1/8-AG	10.01.01.14106 	10.01.01.14089 	-	10.01.01.14098 	-	
SUF 40.0 G1/8-IG	10.01.01.14111 	10.01.01.14094 	-	10.01.01.14103 	-	
SUF 40.0 G1/8-AG	10.01.01.14107 	10.01.01.14090 	-	10.01.01.14099 	-	
SUF 50.0 G1/8-IG	10.01.01.14112 	10.01.01.14095 	-	10.01.01.14104 	-	
SUF 50.0 G1/8-AG	10.01.01.14108 	10.01.01.14091 	-	10.01.01.14100 	-	
SUF 60.0 G1/4-IG	10.01.01.14082 	10.01.01.14062 	-	10.01.01.14072 	-	
SUF 60.0 G1/4-AG	10.01.01.14077 	10.01.01.14057 	-	10.01.01.14067 	-	
SUF 70.0 G1/4-IG	10.01.01.14083 	10.01.01.14063 	-	10.01.01.14073 	-	
SUF 70.0 G1/4-AG	10.01.01.14078 	10.01.01.14058 	-	10.01.01.14068 	-	
SUF 80.0 G1/4-IG	10.01.01.14084 	10.01.01.14064 	-	10.01.01.14074 	-	
SUF 80.0 G1/4-AG	10.01.01.14079 	10.01.01.14059 	-	10.01.01.14069 	-	
SUF 90.0 G1/4-IG	10.01.01.14085 	10.01.01.14065 	-	10.01.01.14075 	-	
SUF 90.0 G1/4-AG	10.01.01.14080 	10.01.01.14060 	-	10.01.01.14070 	-	
SUF 100.0 G1/4-IG	10.01.01.14087 	10.01.01.14066 	-	10.01.01.14076 	-	
SUF 100.0 G1/4-AG	10.01.01.14081 	10.01.01.14061 	-	10.01.01.14071 	-	

\*Дополнительные данные о материалах в начале главы «Вакуумные присоски»



## Данные для Заказа Запасные части Плоские присоски SUF

Быстро и легко найти нужную запчасть в нашем интернет-магазине: [WWW.SCHMALZ.RU/АРТИКУЛ\\_ПРОДУКТА](http://WWW.SCHMALZ.RU/АРТИКУЛ_ПРОДУКТА)

# Плоские присоски SUF

Рабочая зона (Ø) от 1 до 100 мм



## Технические характеристики Плоские присоски SUF

Тип	Всасывающая сила (-600 мбар) [N]*	Объем [см³]	Радиус заготовки мин. (выпуклость) [mm]	Диаметр шланга (реком.) d [mm]**	Линейка штуцеров
SUF	1.0	0.000	2	2	SC 010
SUF	1.5	0.001	2	2	SC 010
SUF	2.0	0.002	2	2	SC 010
SUF	3.0	0.003	8	2	SC 010
SUF	4.0	0.005	8	2	SC 010
SUF	5.0	0.013	8	2	SC 020
SUF	6.0	0.020	8	2	SC 020
SUF	8.0	0.044	8	2	SC 020
SUF	10.0	0.070	13	2	SC 030
SUF	12.0	0.120	13	2	SC 030
SUF	15.0	0.220	20	4	SC 030
SUF	18.0	0.370	20	4	SC 030
SUF	20.0	0.500	20	4	SC 030
SUF	25.0	0.900	25	4	SC 040
SUF	30.0	1.600	35	4	SC 040
SUF	35.0	2.400	40	4	SC 050
SUF	40.0	3.800	50	4	SC 050
SUF	50.0	7.100	75	4	SC 050
SUF	60.0	12.700	75	6	N 009
SUF	70.0	18.000	100	6	N 009
SUF	80.0	25.100	100	6	N 009
SUF	90.0	34.300	150	6	N 009
SUF	100.0	46.400	200	6	N 009

\*Параметры силы всасывания — это теоретические значения при давлении вакуума -0,6 бар, а также при сухой, гладкой и ровной поверхности заготовки, они указываются без коэффициентов надежности

\*\*Рекомендованный диаметр шланга относится к шлангу длиной ок. 2 м



Дополнительная информация: [WWW.SCHMALZ.RU/SUF](http://WWW.SCHMALZ.RU/SUF)



Запасные части  
и аксессуары



Технические  
характеристики



Конструктивные  
и CAD-данные



Документация



Мультимедиа



[WWW.SCHMALZ.COM/SUF](http://WWW.SCHMALZ.COM/SUF)

## Вакуумные плиты SUF

Всасывающая поверхность (Ø) от 125 мм до 210 мм



Для применений индустриальной направленности

### Применение

- Круглая всасывающая пластина для перемещения плоских, гладких заготовок, таких как листовая металл, пластик, дерево с покрытием, гранит или бетон
- Универсальное применение в процессах вакуумной автоматизации и с ручными вакуумными подъемными механизмами
- Использование в процессах, требующих больших усилий всасывания или ускорения
- Использование в грязных условиях окружающей среды, например, в масле
- Обработка тонкостенных заготовок, таких как тонколистовой металл

### Конструкция

- Опорная плита из армированного пластика (1)
- Встроенный NFC-интерфейс (2)
- Сменное уплотнительное кольцо (3) со специальной фрикционной структурой (4) и оптимизированной уплотнительной кромкой

### Характеристики изделия

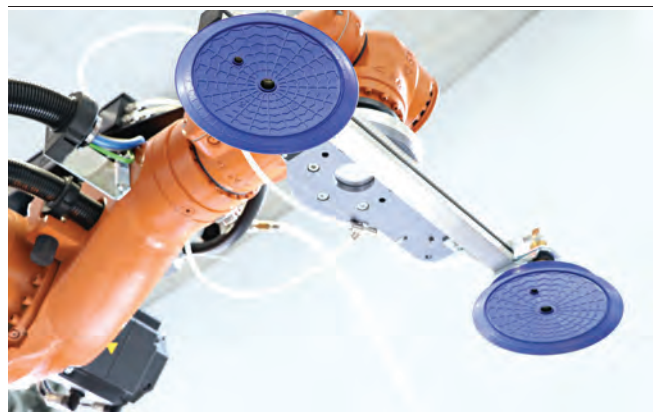
- Снижение веса системы захвата на 30% благодаря несущей плите из армированного пластика
- Уплотнительное кольцо из масло- и озоностойкого NBR с оптимизированной фрикционной структурой для увеличения силы всасывания и поперечной силы
- Инновационное соединение между несущей плитой и уплотнительным кольцом упрощает замену и защищает от скручивания
- Считывание информации о продукте через NFC-интерфейс со смартфоном и осуществление замены



Вакуумные плиты SUF



Конструкция системы Вакуумные плиты SUF



Вакуумные присоски SUF для стеклянных панелей

# Вакуумные плиты SUF

Всасывающая поверхность (Ø) от 125 мм до 210 мм



## Сокращенное обозначение Вакуумные плиты SUF

<b>SUF</b>	-	<b>210</b>	-	<b>NBR-60</b>	-	<b>G1/2-IG</b>	<b>VRS</b>
<b>1</b>		<b>2</b>		<b>3</b>		<b>4</b>	<b>5</b>

### 1 - Краткое обозначение

Код	Тип
SUF	плоский

### 2 - Зона вакуумирования

Код	Диаметр в мм
125...210	Ø от 125 до 210

### 3 - Материал

Код	Материал
NBR-60	Нитриловый каучук

### 4 - Соединение

Код	Соединение
G 1/4-IG	G 1/4-IG
G 1/2-IG	G 1/2-IG

### 5 - Дополнение ассортимента продукции

Код	Соединение
VRS	Винтовая пробка

Присоска SUF (уплотнительное кольцо + опорная плита) поставляется в собранном виде. Продукт состоит из:

- Уплотнительное кольцо типа DR-SUF - эластомерная деталь, в наличии с различными диаметрами
- Опорная плита из армированного пластика с различными резьбами

Доступные запасные части: Уплотнительное кольцо DR-SUF

Доступные аксессуары: сенсорный клапан телевизора, сетчатый фильтр



## Данные для Заказа Вакуумные плиты SUF

Тип	Артикул
SUF 125 NBR-60 G1/4-IG	10.01.01.14521
SUF 125 NBR-60 G1/4-IG VRS	10.01.01.14316
SUF 160 NBR-60 G1/2-IG	10.01.01.14522
SUF 160 NBR-60 G1/2-IG VRS	10.01.01.14330
SUF 210 NBR-60 G1/2-IG	10.01.01.14523
SUF 210 NBR-60 G1/2-IG VRS	10.01.01.13536



## Данные для Заказа Аксессуары Вакуумные плиты SUF

Тип	Аксессуары	Артикул
SUF 125 NBR-60 G1/4-IG	Сетчатый фильтр, круглые	SIEB 27x1 MS-A2 100
SUF 125 NBR-60 G1/4-IG VRS	Сетчатый фильтр, круглые	SIEB 27x1 MS-A2 100
SUF 160 NBR-60 G1/2-IG	Сетчатый фильтр, круглые	SIEB 27x1 MS-A2 100
SUF 160 NBR-60 G1/2-IG VRS	Сетчатый фильтр, круглые	SIEB 27x1 MS-A2 100
SUF 210 NBR-60 G1/2-IG	Сетчатый фильтр, круглые	SIEB 27x1 MS-A2 100
SUF 210 NBR-60 G1/2-IG VRS	Сетчатый фильтр, круглые	SIEB 27x1 MS-A2 100

Тип	Аксессуары	Артикул
SUF 160	Touch Valve	TV G1/4-AG 12
SUF 210	Touch Valve	TV G1/4-AG 12

# Вакуумные плиты SUF

Всасывающая поверхность (Ø) от 125 мм до 210 мм



## Данные для Заказа Запасные части Вакуумные плиты SUF

Быстро и легко найти нужную запчасть в нашем интернет-магазине: [WWW.SCHMALZ.RU/АРТИКУЛ\\_ПРОДУКТА](http://WWW.SCHMALZ.RU/АРТИКУЛ_ПРОДУКТА)



## Технические характеристики Вакуумные плиты SUF

Тип	Всасывающая сила (-600 мбар) [N]*	Сила удержания d2 [N]**	Объем [см³]	Радиус заготовки мин. (выпуклость) [mm]
SUF	125	730	96	250
SUF	160	1200	176	400
SUF	210	2070	362	750

\*Параметры силы всасывания — это теоретические значения при давлении вакуума -0,6 бар, а также при сухой, гладкой и ровной поверхности заготовки, они указываются без коэффициентов надежности

\*\*Сила всасывания относительно диаметра уплотняющих кромок d2



## Дополнительная информация: [WWW.SCHMALZ.RU/SUF-125](http://WWW.SCHMALZ.RU/SUF-125)



Запасные части  
и аксессуары



Технические  
характеристики



Конструктивные  
и CAD-данные



Документация



Мультимедиа



[WWW.SCHMALZ.COM/SUF-125](http://WWW.SCHMALZ.COM/SUF-125)

# Сифонные присоски FSGA (1,5 гофра)

Рабочая зона (Ø) от 2 мм до 78 мм



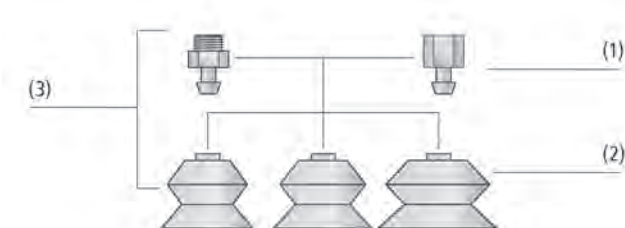
Для применений индустриальной направленности



Сифонные присоски FSGA (1,5 гофра)

## Применение

- Круглая, сифонная присоска с 1,5 гофра для перемещения чрезвычайно чувствительных заготовок (оптимальный демпфирующий эффект благодаря гофру и гладкой уплотнительной кромке)
- Перемещение заготовок с неровными поверхностями, таких как трубы (гофры обеспечивают оптимальную адаптацию к вогнутым и выпуклым поверхностям)



Конструкция системы Сифонные присоски FSGA (1,5 гофра)

## Конструкция

- Прочная износостойкая присоска FSGA (3) с одиночной уплотнительной кромкой состоящая из присоски FGA (2) с 1,5 гофра и соединительного ниппеля (1)
- Все штуцеры заглушены
- Присоски диаметром 25 мм и более с опорами в нижней части
- По каждой серии штуцеров, сменные чаши и штуцеры могут комбинироваться по желанию



Сифонные присоски FSGA, используемые для перемещения картонных коробок

## Характеристики изделия

- Широкий спектр вариантов диаметра и материалов изготовления для самых разных заготовок
- Мягкое выступающее уплотнение оптимально прилегает к искривленным поверхностям или неровностям
- Эффективное демпфирование заготовок при установке благодаря 1,5 складкам и опорным поверхностям на нижней стороне (начиная с диаметра 25 мм)
- Высокая жесткость верхней складки обеспечивает устойчивость при горизонтальных усилиях и высоких ускорениях

Обзор ассортимента

Вакуумные присоски

Специальные захваты

Монтажные элементы

Вакуумные генераторы

Переключатели и Мониторинг

Фильтры и Соединения

Услуги и контакты

# Сильфонные присоски FSGA (1,5 гофра)

Рабочая зона (Ø) от 2 мм до 78 мм



## Сокращенное обозначение Сильфонные присоски FSGA (1,5 гофра)

<b>FSGA</b>	-	<b>14</b>	-	<b>HT1-60</b>	-	<b>G1/8-IG</b>
<b>1</b>		<b>2</b>		<b>3</b>		<b>4</b>

### 1 - Краткое обозначение

Код	Тип
FSGA	1.5 складки

### 2 - Зона вакуумирования

Код	Диаметр в мм
2...78	Ø от 2 до 78

### 3 - Материал

Код	Материал
HT1-60	Тугоплавкий материал
NBR-55	Нитрильный каучук
NBR-ESD-55	Нитрильный каучук
NK-45	Натуральная резина
SI-55	Силикон
SI-HD	Силикон
SI-MD	Силикон

### 4 - Соединение

Код	Соединение
M3-AG	M3-AG (AG = Наружная)
M5-AG	M5-AG
M5-IG	M5-IG (IG = Внутренняя)
G1/8-AG	G1/8-AG
G1/8-IG	G1/8-IG
G1/4-AG	G1/4-AG
G1/4-IG	G1/4-IG

Присоска FSGA (эластомерная часть + соединительный ниппель) поставляется в несобранном виде (диаметром 33 мм и более - в сборе). Поставка состоит из:

- Присоска типа FGA – эластомерная деталь, поставляемая в различных диаметрах и материалах
- Соединительный ниппель типа SA-NIP – поставляется с различной резьбой

Доступные запасные части: присоска FGA, соединительный ниппель SA-NIP



## Данные для Заказа Сильфонные присоски FSGA (1,5 гофра)

Тип	Материал вакуумной присоски с ShA: *							
		HT1-60	NBR-55	NBR-ESD-55	NK-45	SI-55	SI-HD-65	SI-MD-55
FSGA 2	M3-AG	10.01.06.04523	10.01.06.04521	10.01.06.04524	-	10.01.06.04522	-	-
FSGA 4	M3-AG	10.01.06.04145	10.01.06.04143	10.01.06.04147	-	10.01.06.04144	-	-
FSGA 6	M5-AG	10.01.06.02996	10.01.06.02994	10.01.06.04317	-	10.01.06.02995	10.01.06.04175	-
FSGA 6	M5-IG	10.01.06.03000	10.01.06.02998	10.01.06.04318	-	10.01.06.02999	10.01.06.04174	-
FSGA 11	M5-AG	10.01.06.01227	10.01.06.00076	10.01.06.04319	10.01.06.00406	10.01.06.00086	10.01.06.04176	10.01.06.04193
FSGA 11	G1/8-AG	10.01.06.01226	10.01.06.00075	10.01.06.04320	10.01.06.00408	10.01.06.00085	10.01.06.04177	10.01.06.04194
FSGA 11	G1/8-IG	10.01.06.01232	10.01.06.00061	10.01.06.04321	10.01.06.00407	10.01.06.00068	10.01.06.04178	10.01.06.04195
FSGA 14	M5-AG	10.01.06.00933	10.01.06.00379	10.01.06.04322	10.01.06.00385	10.01.06.00382	10.01.06.04179	10.01.06.04196
FSGA 14	G1/8-AG	10.01.06.00932	10.01.06.00381	10.01.06.04323	10.01.06.00387	10.01.06.00384	10.01.06.04180	10.01.06.04197
FSGA 14	G1/8-IG	10.01.06.00948	10.01.06.00380	10.01.06.04324	10.01.06.00386	10.01.06.00383	10.01.06.04181	10.01.06.04198
FSGA 16	M5-AG	10.01.06.01229	10.01.06.00078	10.01.06.04479	10.01.06.00409	10.01.06.00088	10.01.06.04182	10.01.06.04199
FSGA 16	G1/8-AG	10.01.06.01228	10.01.06.00077	10.01.06.04480	10.01.06.00411	10.01.06.00087	10.01.06.04183	10.01.06.04200
FSGA 16	G1/8-IG	10.01.06.01233	10.01.06.00062	10.01.06.04481	10.01.06.00410	10.01.06.00069	10.01.06.04184	10.01.06.04201
FSGA 20	M5-AG	10.01.06.00937	10.01.06.00388	10.01.06.04325	10.01.06.00394	10.01.06.00391	10.01.06.04185	10.01.06.04202
FSGA 20	G1/8-AG	10.01.06.00936	10.01.06.00390	10.01.06.04326	10.01.06.00396	10.01.06.00393	10.01.06.04186	10.01.06.04203
FSGA 20	G1/8-IG	10.01.06.00952	10.01.06.00389	10.01.06.04327	10.01.06.00395	10.01.06.00392	10.01.06.04187	10.01.06.04204
FSGA 22	M5-AG	10.01.06.01231	10.01.06.00080	10.01.06.04482	10.01.06.00412	10.01.06.00090	10.01.06.04188	10.01.06.04205
FSGA 22	G1/8-AG	10.01.06.01230	10.01.06.00079	10.01.06.04483	10.01.06.00414	10.01.06.00089	10.01.06.04189	10.01.06.04206
FSGA 22	G1/8-IG	10.01.06.01234	10.01.06.00063	10.01.06.04484	10.01.06.00413	10.01.06.00070	10.01.06.04190	10.01.06.04207
FSGA 25	G1/8-AG	10.01.06.00940	10.01.06.00399	10.01.06.04485	10.01.06.00405	10.01.06.00402	10.01.06.04191	10.01.06.04208
FSGA 25	G1/8-IG	10.01.06.00956	10.01.06.00398	10.01.06.04486	10.01.06.00404	10.01.06.00401	10.01.06.04192	10.01.06.04209
FSGA 33	G1/4-AG	10.01.06.00941	10.01.06.00081	10.01.06.04487	10.01.06.00330	10.01.06.00091	-	10.01.06.04210
FSGA 33	G1/4-IG	10.01.06.00957	10.01.06.00064	10.01.06.04488	10.01.06.00415	10.01.06.00071	-	10.01.06.04211



# Сильфонные присоски FSGA (1,5 гофра)

Рабочая зона (Ø) от 2 мм до 78 мм

Тип	Материал вакуумной присоски с ShA: *							
		HT1-60	NBR-55	NBR-ESD-55	NK-45	SI-55	SI-HD-65	SI-MD-55
FSGA 43	G1/4-AG	10.01.06.00942	10.01.06.00082	-	10.01.06.00418	10.01.06.00092	-	-
FSGA 43	G1/4-IG	10.01.06.00958	10.01.06.00065	-	10.01.06.00417	10.01.06.00072	-	-
FSGA 53	G1/4-AG	10.01.06.00943	10.01.06.00083	-	10.01.06.00326	10.01.06.00093	-	-
FSGA 53	G1/4-IG	10.01.06.00977	10.01.06.00066	-	10.01.06.00419	10.01.06.00073	-	-
FSGA 63	G1/4-AG	10.01.06.02476	10.01.06.00685	-	10.01.06.00687	10.01.06.00686	-	-
FSGA 63	G1/4-IG	10.01.06.02477	10.01.06.00691	-	10.01.06.00693	10.01.06.00692	-	-
FSGA 78	G1/4-AG	10.01.06.02478	10.01.06.00084	-	10.01.06.00340	10.01.06.00094	-	-
FSGA 78	G1/4-IG	10.01.06.02479	10.01.06.00067	-	10.01.06.00421	10.01.06.00074	-	-

\*Дополнительные данные о материалах в начале главы «Вакуумные присоски»



## Данные для Заказа Запасные части Сильфонные присоски FSGA (1,5 гофра)

Быстро и легко найти нужную запчасть в нашем интернет-магазине: [WWW.SCHMALZ.RU/АРТИКУЛ\\_ПРОДУКТА](http://WWW.SCHMALZ.RU/АРТИКУЛ_ПРОДУКТА)

## Технические характеристики Сильфонные присоски FSGA (1,5 гофра)

Тип	Всасывающая сила (-600 мбар) [N]*	Усилие отрыва [N]**	Объем [см³]	Радиус заготовки мин. (выпуклость) [mm]	Диаметр шланга (реком.) d [mm]***	Линейка штуцеров
FSGA	2	0.08	0.2	0.016	1	N 003
FSGA	4	0.29	0.5	0.035	2	N 003
FSGA	6	0.40	1.4	0.098	4	N 004
FSGA	11	0.95	3.8	0.225	10	N 016
FSGA	14	1.20	5.0	0.420	15	N 016
FSGA	16	2.30	6.7	0.750	20	N 016
FSGA	20	4.70	10.7	1.150	20	N 016
FSGA	22	5.70	15.2	1.400	25	N 016
FSGA	25	5.30	17.3	2.944	25	N 016
FSGA	33	13.60	39.6	4.750	40	N 018
FSGA	43	22.80	64.5	9.250	60	N 018
FSGA	53	51.30	95.0	26.488	100	N 018
FSGA	63	85.00	135.0	43.829	100	N 018
FSGA	78	137.40	218.0	75.583	100	N 019

\*Параметры силы всасывания — это теоретические значения при давлении вакуума 0,6 бар, а также при гладкой и ровной поверхности заготовки, они указываются без коэффициентов надежности. Для системных расчетов коэффициент надежности необходимо увеличить как минимум на 3.

\*\*В исполнениях из натуральной резины усилие отрыва уменьшается прим. до 40%

\*\*\*Рекомендованный диаметр шланга относится к шлангу длиной ок. 2 м



## Дополнительная информация: [WWW.SCHMALZ.RU/FSGA](http://WWW.SCHMALZ.RU/FSGA)



Запасные части и аксессуары



Технические характеристики



Конструктивные и CAD-данные



Документация



Мультимедиа


[WWW.SCHMALZ.COM/FSGA](http://WWW.SCHMALZ.COM/FSGA)

# Сильфонные присоски FSG (2,5 гофра)

Рабочая зона (Ø) от 3 до 88 мм



Для применений индустриальной направленности

## Применение

- Круглая, сильфонная присоска с 2,5 гофра для перемещения чрезвычайно чувствительных заготовок (оптимальный демпфирующий эффект)
- Перемещение заготовок с очень неровными поверхностями, таких как трубы (оптимальная адаптация к вогнутым и выпуклым поверхностям)
- Внутренняя опора (от диаметра 52 мм) предотвращает втягивание заготовок
- Специальная конструкция гофров позволяет использование в системах с очень коротким временем цикла

## Конструкция

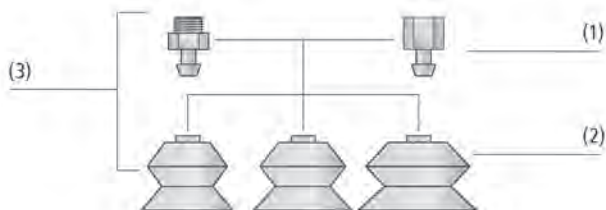
- Прочная износостойкая присоска FSG (3) с одиночной уплотнительной кромкой состоящая из присоски FG (2) с 2,5 гофра и соединительного ниппеля (1)
- Все штуцеры заглушены
- Присоски диаметром 52 мм или более с опорами в нижней части
- По каждой серии штуцеров, сменные чаши и штуцеры могут комбинироваться по желанию

## Характеристики изделия

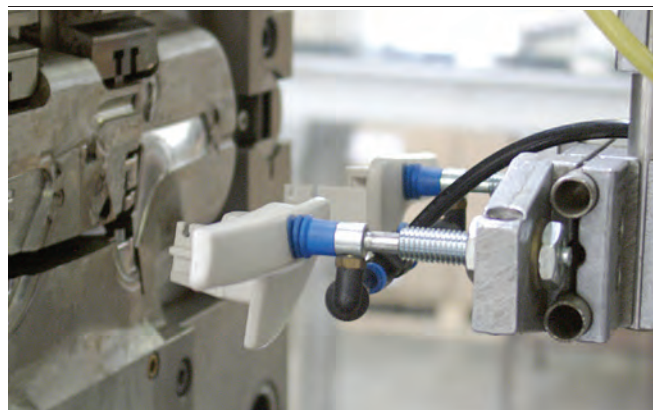
- Широкий спектр вариантов диаметра и материалов изготовления для самых разных заготовок
- 2,5 складки обеспечивают высокое всасывающее усилие и эффективное демпфирование чувствительных заготовок
- Очень большой ход захвата благодаря мягким, прилегающим складкам
- Мягкое выступающее уплотнение оптимально прилегает к искривленным поверхностям
- Опорные поверхности на нижней стороне (начиная с диаметра 52 мм) предотвращают необратимую деформацию тонкостенных заготовок



Сильфонные присоски FSG (2,5 гофра)



Конструкция системы Сильфонные присоски FSG (2,5 гофра)



Сильфонные присоски FSG, используемые для перемещения горячих пластмассовых деталей

# Сильфонные присоски FSG (2,5 гофра)

Рабочая зона (Ø) от 3 до 88 мм



## Сокращенное обозначение Сильфонные присоски FSG (2,5 гофра)

<b>FSG</b>	-	<b>18</b>	-	<b>SI-55</b>	-	<b>G1/8-IG</b>
<b>1</b>		<b>2</b>		<b>3</b>		<b>4</b>

### 1 - Краткое обозначение

Код	Тип
FSG	2.5 складки

### 2 - Зона вакуумирования

Код	Диаметр в мм
3...88	Ø от 3 до 88

### 3 - Материал

Код	Материал
HT1-60	Тугоплавкий материал
NBR-55	Нитрильный каучук
NBR-CO-55	Нитрильный каучук
NBR-ESD-55	Нитрильный каучук
NK-45	Натуральная резина
SI-55	Силикон
SI-CO-55	Силикон
SI-HD	Силикон

### 4 - Соединение

Код	Соединение
M3-AG	M3-AG (AG = Наружная)
M5-AG	M5-AG
M5-IG	M5-IG (IG = Внутренняя)
G1/8-AG	G1/8-AG
G1/8-IG	G1/8-IG
G1/4-AG	G1/4-AG
G1/4-IG	G1/4-IG

Присоска FSG (эластомерная часть + соединительный ниппель) поставляется в сборе (устанавливается от диаметра 32 мм).  
Поставка состоит из:

- Присоска типа FG – эластомерная деталь, поставляемая в различных диаметрах и материалах
- Соединительный ниппель типа SA-NIP – поставляется с различной резьбой

Доступные запасные части: присоска FG, соединительный ниппель SA-NIP



## Данные для Заказа Сильфонные присоски FSG (2,5 гофра)

Тип		Материал вакуумной присоски с ShA: *				
		HT1-60	NBR-55	NBR-CO-55	NBR-ESD-55	
FSG	3	M3-AG	10.01.06.03711	10.01.06.03712	10.01.06.03714	10.01.06.04328
FSG	3	M5-AG	10.01.06.03716	10.01.06.03717	10.01.06.03719	10.01.06.04329
FSG	4	M5-AG	10.01.06.02968	10.01.06.02964	10.01.06.03073	10.01.06.04330
FSG	4	M5-IG	10.01.06.02969	10.01.06.02965	10.01.06.03074	10.01.06.04331
FSG	5	M5-AG	10.01.06.01235	10.01.06.00663	-	10.01.06.04332
FSG	5	M5-IG	10.01.06.01242	10.01.06.00662	-	10.01.06.04333
FSG	7	M5-AG	10.01.06.01237	10.01.06.00021	-	10.01.06.04336
FSG	7	G1/8-AG	10.01.06.01236	10.01.06.00020	-	10.01.06.04334
FSG	7	G1/8-IG	10.01.06.01243	10.01.06.00001	-	10.01.06.04335
FSG	9	M5-AG	10.01.06.00963	10.01.06.00023	-	10.01.06.04339
FSG	9	G1/8-AG	10.01.06.00962	10.01.06.00022	-	10.01.06.04337
FSG	9	G1/8-IG	10.01.06.00978	10.01.06.00002	-	10.01.06.04338
FSG	12	M5-AG	10.01.06.01255	10.01.06.00565	-	10.01.06.04342
FSG	12	G1/8-AG	10.01.06.01238	10.01.06.00562	-	10.01.06.04340
FSG	12	G1/8-IG	10.01.06.01244	10.01.06.00559	-	10.01.06.04341
FSG	14	M5-AG	10.01.06.00967	10.01.06.00025	-	10.01.06.04491
FSG	14	G1/8-AG	10.01.06.00966	10.01.06.00024	-	10.01.06.04489
FSG	14	G1/8-IG	10.01.06.00982	10.01.06.00003	-	10.01.06.04490
FSG	18	M5-AG	10.01.06.00969	10.01.06.00027	-	10.01.06.04494
FSG	18	G1/8-AG	10.01.06.00968	10.01.06.00026	-	10.01.06.04492
FSG	18	G1/8-IG	10.01.06.00984	10.01.06.00004	-	10.01.06.04493
FSG	20	M5-AG	10.01.06.01240	10.01.06.00029	-	10.01.06.04345

Обзор ассортимента  
Вакуумные присоски  
Специальные захваты  
Монтажные элементы  
Вакуумные генераторы  
Переключатели и Мониторинг  
Фильтры и Соединения  
Услуги и контакты

# Сильфонные присоски FSG (2,5 гофра)

Рабочая зона (Ø) от 3 до 88 мм

Обзор ассортимента  
Вакуумные присоски  
Специальные захваты  
Монтажные элементы

Тип			Материал вакуумной присоски с Sha: *			
			HT1-60	NBR-55	NBR-CO-55	NBR-ESD-55
FSG	20	G1/8-AG	10.01.06.01239	10.01.06.00028	-	10.01.06.04343
FSG	20	G1/8-IG	10.01.06.01245	10.01.06.00005	-	10.01.06.04344
FSG	25	G1/8-AG	10.01.06.00972	10.01.06.00334	-	10.01.06.04495
FSG	25	G1/8-IG	10.01.06.00988	10.01.06.00333	-	10.01.06.04496
FSG	32	G1/4-AG	10.01.06.01241	10.01.06.00030	-	10.01.06.04497
FSG	32	G1/4-IG	10.01.06.01246	10.01.06.00006	-	10.01.06.04498
FSG	42	G1/4-AG	10.01.06.00974	10.01.06.00031	-	-
FSG	42	G1/4-IG	10.01.06.00990	10.01.06.00007	-	-
FSG	52	G1/4-AG	10.01.06.02387	10.01.06.00582	-	-
FSG	52	G1/4-IG	10.01.06.02388	10.01.06.00584	-	-
FSG	62	G1/4-AG	10.01.06.02480	10.01.06.00032	-	-
FSG	62	G1/4-IG	10.01.06.02481	10.01.06.00008	-	-
FSG	88	G1/4-AG	-	10.01.06.00033	-	-
FSG	88	G1/4-IG	-	10.01.06.00009	-	-

\*Дополнительные данные о материалах в начале главы «Вакуумные присоски»

Вакуумные генераторы  
Переключатели и Мониторинг  
Фильтры и Соединения  
Услуги и контакты

Тип			Материал вакуумной присоски с Sha: *			
			NK-45	SI-55	SI-CO-55	SI-HD-65
FSG	3	M3-AG	-	10.01.06.03713	10.01.06.03715	-
FSG	3	M5-AG	-	10.01.06.03718	10.01.06.03720	-
FSG	4	M5-AG	-	10.01.06.02966	-	-
FSG	4	M5-IG	-	10.01.06.02967	-	-
FSG	5	M5-AG	-	10.01.06.00665	-	-
FSG	5	M5-IG	-	10.01.06.00664	-	-
FSG	7	M5-AG	-	10.01.06.00035	-	10.01.06.04154
FSG	7	G1/8-AG	-	10.01.06.00034	-	10.01.06.04155
FSG	7	G1/8-IG	-	10.01.06.00010	-	10.01.06.04156
FSG	9	M5-AG	10.01.06.00430	10.01.06.00037	-	10.01.06.04157
FSG	9	G1/8-AG	10.01.06.00432	10.01.06.00036	-	10.01.06.04158
FSG	9	G1/8-IG	10.01.06.00431	10.01.06.00011	-	10.01.06.04159
FSG	12	M5-AG	10.01.06.00567	10.01.06.00566	-	10.01.06.04160
FSG	12	G1/8-AG	10.01.06.00564	10.01.06.00563	-	10.01.06.04161
FSG	12	G1/8-IG	10.01.06.00561	10.01.06.00560	-	10.01.06.04162
FSG	14	M5-AG	10.01.06.00433	10.01.06.00039	-	10.01.06.04163
FSG	14	G1/8-AG	10.01.06.00435	10.01.06.00038	-	10.01.06.04164
FSG	14	G1/8-IG	10.01.06.00434	10.01.06.00012	-	10.01.06.04165
FSG	18	M5-AG	10.01.06.00436	10.01.06.00041	-	10.01.06.04166
FSG	18	G1/8-AG	10.01.06.00438	10.01.06.00040	-	10.01.06.04167
FSG	18	G1/8-IG	10.01.06.00437	10.01.06.00013	-	10.01.06.04168
FSG	20	M5-AG	10.01.06.00439	10.01.06.00043	-	10.01.06.04169
FSG	20	G1/8-AG	10.01.06.00441	10.01.06.00042	-	10.01.06.04170
FSG	20	G1/8-IG	10.01.06.00440	10.01.06.00014	-	10.01.06.04171
FSG	25	G1/8-AG	10.01.06.00443	10.01.06.00337	-	10.01.06.04172
FSG	25	G1/8-IG	10.01.06.00442	10.01.06.00336	-	10.01.06.04173
FSG	32	G1/4-AG	10.01.06.00445	10.01.06.00044	-	-
FSG	32	G1/4-IG	10.01.06.00444	10.01.06.00015	-	-
FSG	42	G1/4-AG	10.01.06.00447	10.01.06.00045	-	-
FSG	42	G1/4-IG	10.01.06.00446	10.01.06.00016	-	-
FSG	52	G1/4-AG	10.01.06.02385	10.01.06.00586	-	-
FSG	52	G1/4-IG	10.01.06.02386	10.01.06.00587	-	-
FSG	62	G1/4-AG	10.01.06.00449	10.01.06.00046	-	-
FSG	62	G1/4-IG	10.01.06.00448	10.01.06.00017	-	-
FSG	88	G1/4-AG	10.01.06.00451	10.01.06.00047	-	-
FSG	88	G1/4-IG	10.01.06.00450	10.01.06.00018	-	-

\*Дополнительные данные о материалах в начале главы «Вакуумные присоски»

# Сильфонные присоски FSG (2,5 гофра)

Рабочая зона (Ø) от 3 до 88 мм



## Данные для Заказа Запасные части Сильфонные присоски FSG (2,5 гофра)

Быстро и легко найти нужную запчасть в нашем интернет-магазине: [WWW.SCHMALZ.RU/АРТИКУЛ\\_ПРОДУКТА](http://WWW.SCHMALZ.RU/АРТИКУЛ_ПРОДУКТА)

## Технические характеристики Сильфонные присоски FSG (2,5 гофра)

Тип	Всасывающая сила (-600 мбар) [N]*	Усилие отрыва [N]**	Объем [см³]	Радиус заготовки мин. (выпуклость) [mm]	Диаметр шланга (реком.) d [mm]***	Линейка штуцеров
FSG	3	0.2	0.4	0.022	4	N 055
FSG	4	0.3	0.6	0.053	4	N 017
FSG	5	0.4	0.8	0.033	8	N 017
FSG	7	0.2	0.9	0.043	8	N 016
FSG	9	0.8	2.3	0.150	10	N 016
FSG	12	1.2	3.5	0.600	13	N 016
FSG	14	1.4	5.7	0.975	15	N 016
FSG	18	3.1	8.5	1.350	20	N 016
FSG	20	5.2	12.1	2.298	30	N 016
FSG	25	4.8	19.0	5.400	30	N 016
FSG	32	12.1	36.9	10.000	35	N 018
FSG	42	15.0	44.0	19.786	75	N 018
FSG	52	28.6	96.0	37.587	75	N 018
FSG	62	41.1	137.0	72.500	75	N 018
FSG	88	40.5	286.0	143.668	100	N 019

\*Параметры силы всасывания — это теоретические значения при давлении вакуума -0,6 бар, а также при сухой, гладкой и ровной поверхности заготовки, они указываются без коэффициентов надежности

\*\*В исполнениях из натуральной резины усилие отрыва уменьшается прим. до 40%

\*\*\*Рекомендованный диаметр шланга относится к шлангу длиной ок. 2 м



## Дополнительная информация [WWW.SCHMALZ.RU/FSG](http://WWW.SCHMALZ.RU/FSG)



Запасные части  
и аксессуары



Технические  
характеристики



Конструктивные  
и CAD-данные



Документация



Мультимедиа



[WWW.SCHMALZ.COM/  
FSG](http://WWW.SCHMALZ.COM/FSG)

# Колоколообразные присоски SAX

Рабочая зона (Ø) от 30 до 115 мм



Для применений индустриальной направленности

## Применение

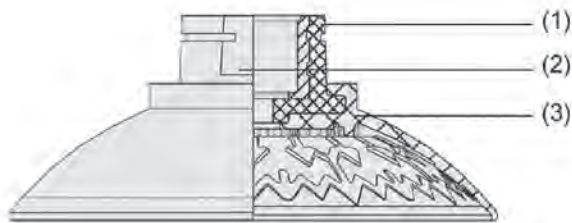
- Легкие высокоскоростные присоски с требованиями больших удерживающих и поперечных усилий для быстрого перемещения листового металла и частей кузова автомобиля
- Перемещение заготовок с маслянистыми поверхностями
- Погрузка и разгрузка металла CNC и станков для лазерной резки
- Перемещение заготовок на штабелеразборщики
- Перемещение заготовок с выпуклыми поверхностями



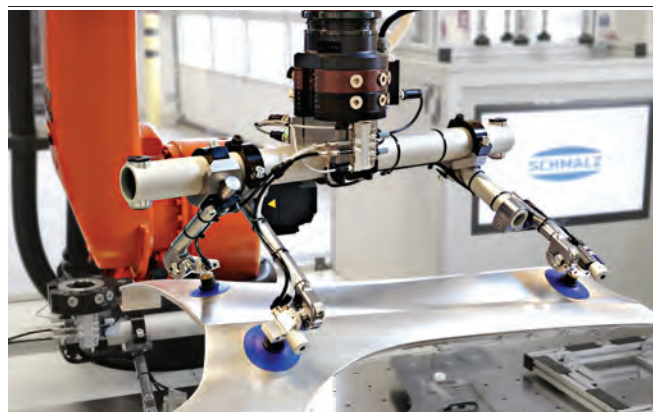
Колоколообразные присоски SAX

## Конструкция

- Легкая, круглая колоколообразная присоска с гибкой уплотнительной кромкой и оптимальной внутренней структурой (3)
- Износостойкий материал присоски Эластодур (ED-85)
- Вулканизированный соединительный ниппель из усиленного пластика (1) (очень высокая прочность)
- Шпоночная поверхность для легкой и быстрой установки (2)
- Доступны в виде собранных присосок с различными типами соединений



Конструкция системы Колоколообразные присоски SAX



Колоколообразные присоски SAX для перемещения формованных деталей из металлического листа

## Характеристики изделия

- Колоколообразный вакуумный захват со специальной структурой для максимального удерживающего усилия при высоких ускорениях, в частности при работ с промасленными листами
- Легкая конструкция оснастки идеально подходит для задач, требующих высокой скорости работы
- Очень хорошая адаптация к различным контурам заготовок благодаря заметно увеличенному ходу захвата
- Гибкая кромка уплотнения обеспечивает очень хорошую герметизацию даже на необработанных поверхностях заготовок

# Колоколообразные присоски SAX

Рабочая зона (Ø) от 30 до 115 мм



## Сокращенное обозначение Колоколообразные присоски SAX

<b>SAX</b>	-	<b>80</b>	-	<b>ED-85</b>	-	<b>G3/8-IG</b>
<b>1</b>		<b>2</b>		<b>3</b>		<b>4</b>

### 1 - Краткое обозначение

Код	Тип
SAX	Колоколообразный

### 2 - Зона вакуумирования

Код	Диаметр в мм
30...115	Ø от 30 до 115

### 3 - Материал

Код	Материал
ED-85	Elastodur

### 4 - Соединение

Код	Соединение
G1/4-AG	G1/4-AG (AG = Наружная)
G1/4-IG	G1/4-IG (IG = Внутренняя)
G3/8-AG	G3/8-AG
G3/8-IG	G3/8-IG
M10-AG	M10-AG
M16-AG	M16-AG
NPT3/8-IG	NPT3/8-IG
RA	Прямоугольный адаптер

Присоска SAX, доступная в различных диаметрах, доставляется с присоединительным ниппелем, вулканизированным в эластомерную часть.



## Данные для Заказа Колоколообразные присоски SAX

Тип		Вакуумное соединение:			
		G1/4"-M	G1/4"-F	G3/8"-M	G3/8"-F
SAX	30	10.01.19.00213	10.01.19.00179	10.01.19.00195	10.01.19.00146
SAX	40	10.01.19.00214	10.01.19.00180	10.01.19.00196	10.01.19.00148
SAX	50	10.01.19.00215	10.01.19.00181	10.01.19.00197	10.01.19.00150
SAX	60	10.01.19.00216	10.01.19.00182	10.01.19.00198	10.01.19.00152
SAX	80	10.01.19.00217	10.01.19.00183	10.01.19.00199	10.01.19.00141
SAX	100	10.01.19.00218	10.01.19.00184	10.01.19.00200	10.01.19.00154
SAX	115	10.01.19.00219	10.01.19.00185	10.01.19.00201	10.01.19.00156

Тип		Вакуумное соединение:			
		M10-M	M16-M	NPT3/8-F	Прямоугольный переходник
SAX	30	10.01.19.00220	10.01.19.00229	10.01.19.00147	10.01.19.00172
SAX	40	10.01.19.00221	10.01.19.00230	10.01.19.00149	10.01.19.00173
SAX	50	10.01.19.00222	10.01.19.00231	10.01.19.00151	10.01.19.00174
SAX	60	10.01.19.00223	10.01.19.00232	10.01.19.00153	10.01.19.00175
SAX	80	10.01.19.00224	10.01.19.00233	10.01.19.00145	10.01.19.00176
SAX	100	10.01.19.00225	10.01.19.00234	10.01.19.00155	10.01.19.00177
SAX	115	10.01.19.00226	10.01.19.00235	10.01.19.00157	10.01.19.00178

# Колоколообразные присоски SAX

Рабочая зона (Ø) от 30 до 115 мм



## Технические характеристики Колоколообразные присоски SAX

Тип	Всасывающая сила (-600 мбар) [N]*	Усилие сдвига [N]**	Усилие сдвига, маслянистая поверхность [N]	Объем [см³]	Радиус заготовки мин. (выпуклость) [mm]
SAX 30	39	38	41	3.2	18
SAX 40	69	49	71	8.5	25
SAX 50	109	74	110	15.2	25
SAX 60	154	107	155	25.2	30
SAX 80	270	192	269	51.0	33
SAX 100	412	284	414	96.0	40
SAX 115	549	390	584	142.0	50

\*Параметры силы всасывания — это теоретические значения при давлении вакуума -0,6 бар, а также при сухой, гладкой и ровной поверхности заготовки, они указываются без коэффициентов надежности

\*\*Параметры поперечного усилия — это измеренные значения при давлении вакуума -0,6 бар при сухой, гладкой и ровной поверхности заготовки. Фактические значения могут отличаться в зависимости от поверхности и свойств заготовки.



**Дополнительная информация: [WWW.SCHMALZ.RU/SAX](http://WWW.SCHMALZ.RU/SAX)**



Запасные части и аксессуары



Технические характеристики



Конструктивные и CAD-данные



Документация



Мультимедиа



[WWW.SCHMALZ.COM/SAX](http://WWW.SCHMALZ.COM/SAX)





# Сильфонные вакуумные присоски SAB (1,5 гофра)

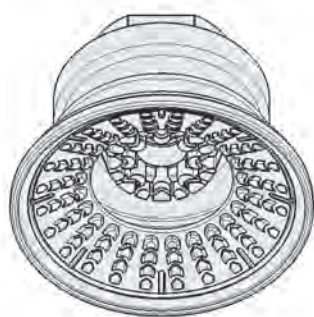
Рабочая зона (Ø) от 22 до 125 мм



Для применений индустриальной направленности



Сильфонные вакуумные присоски SAB (1,5 гофра)



Конструкция системы Сильфонные вакуумные присоски SAB (1,5 гофра)



Сильфонные присоски SAB, используемые для перемещения частей кузова автомобиля

## Применение

- Круглая, сильфонная вакуумная присоска с 1,5 гофры для динамической обработки металлических листов (с коротким циклом)
- Перемещение тонких стальных и алюминиевых листов без деформации
- Перемещение предварительно формованных деталей из металлического листа, так как сильфонная форма позволяет получать оптимальную адаптацию
- Например, для использования в системах подачи пресс-линий в автомобильной промышленности
- Специальная канавка снизу предотвращает скольжение маслянистых листов, обеспечивая точное позиционирование в штамповочных прессах и т.д.

## Конструкция

- Прочная и износостойкая вакуумная присоска SAB с 1,5 гофра, из NBR (бутадиенакрилонитрильный каучук), специальная канавка и внутренняя опора
- Вакуумная присоска SAB, вулканизированная к соединительному ниппелю (очень высокая прочность)
- Вакуумные присоски доступны с различными типами соединений

## Характеристики изделия

- Оптимальная адаптация и герметизация даже для искривленных заготовок и очень хороший демпфирующий эффект при установке
- Широкоповерхностная, структурированная внутренняя опора предотвращает глубокое втягивание и выдерживает максимальные поперечные силы
- Высокая жесткость верхней складки обеспечивает высокую устойчивость при горизонтальных усилиях и поперечных ускорениях

Обзор ассортимента

Вакуумные присоски

Специальные захваты

Монтажные элементы

Вакуумные генераторы

Переключатели и Мониторинг

Фильтры и Соединения

Услуги и контакты

# Сильфонные вакуумные присоски SAB (1,5 гофра)

Рабочая зона (Ø) от 22 до 125 мм



## Сокращенное обозначение Сильфонные вакуумные присоски SAB (1,5 гофра)

<b>SAB</b>	-	<b>30</b>	-	<b>NBR-60</b>	-	<b>G1/4-AG</b>
<b>1</b>		<b>2</b>		<b>3</b>		<b>4</b>

### 1 - Краткое обозначение

Код	Тип
SAB	1.5 складки

### 2 - Зона вакуумирования

Код	Диаметр в мм
22...125	Ø от 22 до 125

### 3 - Материал

Код	Материал
NBR-60	Нитрильный каучук

### 4 - Соединение

Код	Соединение
G1/4-AG	G1/4-AG (AG = Наружная)
G1/4-IG	G1/4-IG (IG = Внутренняя)
G3/8-IG	G3/8-IG
M10-AG	M10-AG
M14x1.5-AG	M14x1.5-AG
RA	Прямоугольный адаптер

Вакуумная присоска SAB, доступная в различных диаметрах, поставляется с присоединительным ниппелем, вулканизированным в эластомерную часть.



## Данные для Заказа Сильфонные вакуумные присоски SAB (1,5 гофра)

Тип*	Вакуумное соединение:					
	G1/4"-F	G1/4"-M	G3/8"-F	M10-M	M14x1,5-M	Прямоугольный переходник
SAB 22	10.01.06.01533	10.01.06.01653	10.01.06.01650	10.01.06.01654	10.01.06.01655	10.01.06.01663
SAB 30	10.01.06.01196	10.01.06.01197	10.01.06.01198	10.01.06.01200	10.01.06.01201	10.01.06.01203
SAB 40	10.01.06.00670	10.01.06.00803	10.01.06.00924	10.01.06.00994	10.01.06.01006	10.01.06.01054
SAB 50	10.01.06.00851	10.01.06.00804	10.01.06.00672	10.01.06.00996	10.01.06.01008	10.01.06.01055
SAB 60	10.01.06.00852	10.01.06.00805	10.01.06.00674	10.01.06.00998	10.01.06.01010	10.01.06.01056
SAB 80	10.01.06.00850	10.01.06.00806	10.01.06.00676	10.01.06.01000	10.01.06.01012	10.01.06.01057
SAB 100	10.01.06.00853	10.01.06.00807	10.01.06.00678	10.01.06.01002	10.01.06.01014	10.01.06.01058
SAB 125	10.01.06.00854	10.01.06.00825	10.01.06.00680	10.01.06.01004	10.01.06.01016	10.01.06.01059

\*Дополнительные данные о материалах в начале главы «Вакуумные присоски»

# Сильфонные вакуумные присоски SAB (1,5 гофра)

Рабочая зона (Ø) от 22 до 125 мм



## Технические характеристики Сильфонные вакуумные присоски SAB (1,5 гофра)

Тип	Всасывающая сила (-600 мбар) [N]*	Усилие отрыва [N]	Усилие сдвига [N]**	Усилие сдвига, маслянистая поверхность [N]	Объем [см³]	Радиус заготовки мин. (выпуклость) [mm]	Диаметр шланга (реком.) d [mm]***
SAB 22	16	24	18	6	2.5	20	4
SAB 30	22	33	30	13	5.8	40	4
SAB 40	38	59	58	33	8.7	40	4
SAB 50	53	87	95	52	16.1	50	4
SAB 60	82	130	145	77	28.8	65	6
SAB 80	135	221	205	140	67.6	75	6
SAB 100	190	357	295	214	115.0	90	6
SAB 125	250	558	410	335	220.0	140	9

\*Параметры силы всасывания — это теоретические значения при давлении вакуума -0,6 бар, а также при сухой, гладкой и ровной поверхности заготовки, они указываются без коэффициентов надежности

\*\*Параметры поперечного усилия — это измеренные значения при давлении вакуума -0,6 бар при сухой, гладкой и ровной поверхности заготовки. Фактические значения могут отличаться в зависимости от поверхности и свойств заготовки.

\*\*\*Рекомендованный диаметр шланга относится к шлангу длиной ок. 2 м



Дополнительная информация: [WWW.SCHMALZ.RU/SAB](http://WWW.SCHMALZ.RU/SAB)



Запасные части и аксессуары



Технические характеристики



Конструктивные и CAD-данные



Документация



Мультимедиа



[WWW.SCHMALZ.COM/SAB](http://WWW.SCHMALZ.COM/SAB)

Обзор ассортимента

Вакуумные присоски

Специальные захваты

Монтажные элементы

Вакуумные генераторы

Переключатели и Мониторинг

Фильтры и Соединения

Услуги и контакты

## Плоские присоски SPF

Рабочая зона (Ø) от 10 до 60 мм



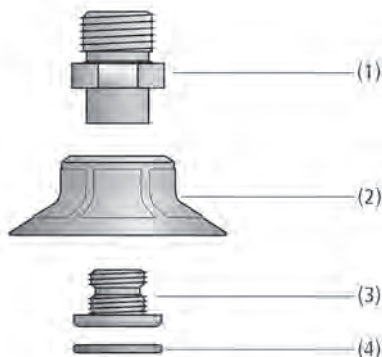
Для применений индустриальной направленности



### Применение

- Круглая, плоская присоска для использования в устройствах формирования картонных коробок и лотков
- Перемещение картона и жесткой упаковки в машинах с верхней и боковой загрузкой
- Процессы укладки на поддоны и снятия с поддонов
- Применения в нагруженных условиях, где требуются присоски с отличным уплотнением и низким износом
- перемещение узких картонных коробок с отверстиями, окнами или перфорацией для фармацевтики или косметики (особенно диаметром 10 и 15 мм)

Плоские присоски SPF



### Конструкция

- Круглая плоская присоска SPF (2) с мягкой и гибкой уплотнительной кромкой и опорными штифтами на поверхности всасывания
- Изготавливается из износостойкого материала Эластодур ED-65
- Модели с диаметром до 30 мм имеют съемный соединительный элемент для быстрой замены присоски
- Начиная от диаметра 40 мм с двухэлементным соединительным элементом, состоящим из детали со стороны машины (1) и детали со стороны всасывания (3)
- Вставной сетчатый фильтр (4) в качестве предварительного фильтра (размер пор фильтра 250 мкм)
- Все соединительные элементы с наружной резьбой оснащены встроенным уплотнением

Конструкция системы Плоские присоски SPF



Плоские присоски SPF для использования в устройствах формирования картонных коробок

### Характеристики изделия

- Адаптируемое уплотнение оптимально присасывается к картону и упаковке
- Высокая собственная устойчивость вакуумного захвата в динамических процессах
- Высокие усилия всасывания благодаря опорным ребрам на поверхности захвата для максимального эффективного диаметра
- Материал изготовления Elastodur ED-65 сводит износ к минимуму (срок эксплуатации примерно в 3 раза превышает таковой для NBR)

## Плоские присоски SPF

Рабочая зона (Ø) от 10 до 60 мм



### Сокращенное обозначение Плоские присоски SPF

<b>SPF</b>	-	<b>20</b>	-	<b>ED-65</b>	-	<b>G1/8-AG</b>
<b>1</b>		<b>2</b>		<b>3</b>		<b>4</b>

#### 1 - Краткое обозначение

Код	Тип
SPF	Плоский

#### 2 - Зона вакуумирования

Код	Диаметр в мм
10...60	Ø от 10 до 60

#### 3 - Материал

Код	Материал
ED-65	Elastodur

#### 4 - Соединение

Код	Соединение
M5-IG	M5-IG (IG = Внутренняя)
G1/8-AG	G1/8-AG (AG = Наружная)
G1/8-IG	G1/8-IG
G1/4-AG	G1/4-AG
G1/4-IG	G1/4-IG

Присоска SPF (эластомерная часть + соединительный элемент) поставляется в сборе. Сборка состоит из:

- Присоска типа SPF – эластомерная деталь, поставляемая в различных диаметрах
- Соединительный элемент типа SC – поставляется с различной резьбой

Доступные запасные части: присоска SPF, соединитель Schmalz

Доступные аксессуары: сетчатый фильтр (сетка, круглая)



### Данные для Заказа Плоские присоски SPF

Тип*	Артикул
SPF 10 ED-65 M5-IG	10.01.01.13254
SPF 15 ED-65 G1/8-AG	10.01.01.13238
SPF 15 ED-65 G1/8-IG	10.01.01.13239
SPF 20 ED-65 G1/8-AG	10.01.01.13240
SPF 20 ED-65 G1/8-IG	10.01.01.13241
SPF 25 ED-65 G1/8-AG	10.01.01.13242
SPF 25 ED-65 G1/8-IG	10.01.01.13243
SPF 30 ED-65 G1/8-AG	10.01.01.13244
SPF 30 ED-65 G1/8-IG	10.01.01.13245
SPF 40 ED-65 G1/4-AG	10.01.01.13246
SPF 40 ED-65 G1/4-IG	10.01.01.13247
SPF 50 ED-65 G1/4-AG	10.01.01.13248
SPF 50 ED-65 G1/4-IG	10.01.01.13249
SPF 60 ED-65 G1/4-AG	10.01.01.13250
SPF 60 ED-65 G1/4-IG	10.01.01.13251

\*Дополнительные данные о материалах в начале главы «Вакуумные присоски»



### Данные для Заказа Запасные части Плоские присоски SPF

Быстро и легко найти нужную запчасть в нашем интернет-магазине: [WWW.SCHMALZ.RU/АРТИКУЛ\\_ПРОДУКТА](http://WWW.SCHMALZ.RU/АРТИКУЛ_ПРОДУКТА)

# Плоские присоски SPF

Рабочая зона (Ø) от 10 до 60 мм



## Данные для Заказа Аксессуаров Плоские присоски SPF

Тип	Аксессуары		Артикул
SPF	10	-	-
SPF	15	-	-
SPF	20	Сетчатый фильтр, круглые	SIEB 11x1 MS-A2 280 0.28/0.16
SPF	25	Сетчатый фильтр, круглые	SIEB 11x1 MS-A2 280 0.28/0.16
SPF	30	Сетчатый фильтр, круглые	SIEB 11x1 MS-A2 280 0.28/0.16
SPF	40	Сетчатый фильтр, круглые	SIEB 17.5x0.8 MS-A2 280 0.28/0.16
SPF	50	Сетчатый фильтр, круглые	SIEB 17.5x0.8 MS-A2 280 0.28/0.16
SPF	60	Сетчатый фильтр, круглые	SIEB 17.5x0.8 MS-A2 280 0.28/0.16



## Технические характеристики Плоские присоски SPF

Тип	Всасывающая сила (-600 мбар) [N]*	Усилие отрыва [N]	Усилие сдвига [N]	Объем [см³]	Радиус заготовки мин. (выпуклость) [mm]	Диаметр шланга (реком.) d [mm]**
SPF	10	4.41	5.2	3.5	0.3	8
SPF	15	9.81	11.0	7.9	0.8	13
SPF	20	16.00	19.2	10.5	1.2	20
SPF	25	22.70	27.1	17.0	1.7	30
SPF	30	29.50	35.3	22.5	2.6	35
SPF	40	49.50	62.5	25.0	5.1	70
SPF	50	74.20	87.4	44.0	8.0	75
SPF	60	107.00	135.0	65.0	12.7	75

\*Параметры силы всасывания — это теоретические значения при давлении вакуума -0,6 бар, а также при сухой, гладкой и ровной поверхности заготовки, они указываются без коэффициентов надежности

\*\*Рекомендованный диаметр шланга относится к шлангу длиной ок. 2 м



## Дополнительная информация: [WWW.SCHMALZ.RU/SPF](http://WWW.SCHMALZ.RU/SPF)



Запасные части и аксессуары



Технические характеристики



Конструктивные и CAD-данные



Документация



Мультимедиа



[WWW.SCHMALZ.COM/SPF](http://WWW.SCHMALZ.COM/SPF)



# Сильфонные присоски SPB1 (1,5 гофра)

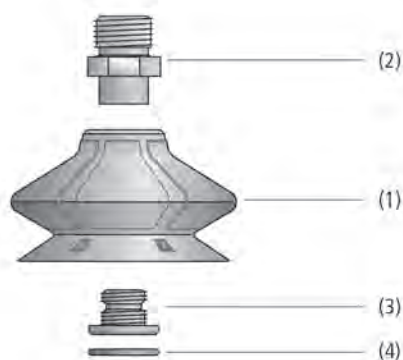
Рабочая зона (Ø) от 10 до 80 мм



Для применений индустриальной направленности



Сильфонные присоски SPB1 (1,5 гофра)



Конструкция системы Сильфонные присоски SPB1 (1,5 гофра)

## Применение

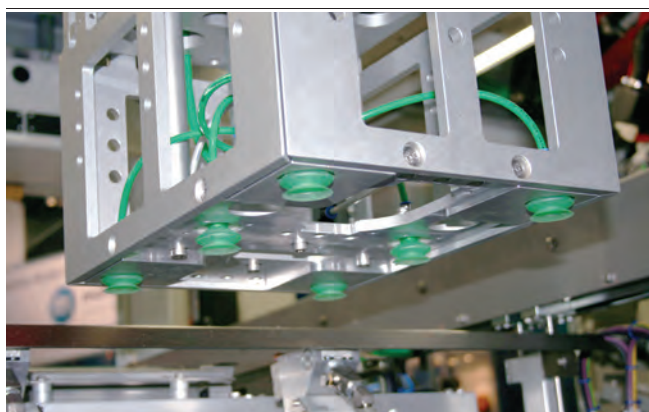
- Круглая, сильфонная присоска с 1,5 гофра для использования в устройствах формирования картонных коробок и лотков
- Перемещение картона и жесткой упаковки в машинах с верхней и боковой загрузкой
- Процессы укладки на поддоны и снятия с поддонов
- Применения в нагруженных условиях, где требуются присоски с отличным уплотнением и низким износом

## Конструкция

- Круглая сильфонная присоска SPB1 (1) с 1,5 гофра и мягкой и гибкой уплотнительной кромкой
- Изготавливается из износостойкого материала Эластодур ED-65
- Модели с диаметром до 30 мм имеют съемный соединительный элемент
- Начиная от диаметра 40 мм с двухсекционным соединительным элементом, состоящим из детали со стороны машины (2) и детали со стороны всасывания (3)
- Вставной сетчатый фильтр (4) в качестве предварительного фильтра
- Все соединительные элементы с наружной резьбой оснащены встроенным уплотнением

## Характеристики изделия

- Захват оптимально присасывается к картону и упаковке, обладающей собственной устойчивостью
- Высокая собственная устойчивость вакуумного захвата в динамичных процессах
- Элементы решетки между кромкой уплотнения и складкой предотвращают смещение захвата
- Высокие усилия всасывания при небольших размерах благодаря большой эффективной площади всасывания
- Материал изготовления Elastodur ED-65 сводит износ к минимуму (срок эксплуатации примерно в 3 раза превышает таковой для NBR)



Сильфонные присоски SPB1, используемые для перемещения картона

Обзор ассортимента

Вакуумные присоски

Специальные захваты

Монтажные элементы

Вакуумные генераторы

Переключатели и Мониторинг

Фильтры и Соединения

# Сильфонные присоски SPB1 (1,5 гофра)

Рабочая зона (Ø) от 10 до 80 мм



## Сокращенное обозначение Сильфонные присоски SPB1 (1,5 гофра)



### 1 - Краткое обозначение

Код	Тип
SPB1	1.5 складки

### 2 - Зона вакуумирования

Код	Диаметр в мм
10...80	Ø от 10 до 80

### 3 - Материал

Код	Материал
ED-65	Elastodur

### 4 - Соединение

Код	Соединение
M5-AG	M5-AG (AG = Наружная)
M5-IG	M5-IG (IG = Внутренняя)
G1/8-AG	G1/8-AG
G1/8-IG	G1/8-IG
G1/4-AG	G1/4-AG
G1/4-IG	G1/4-IG

Присоска SPB1 (эластомерная часть + соединительный элемент) поставляется в сборе. Сборка состоит из:

- Присоска типа SPB1 – эластомерная деталь, поставляемая в различных диаметрах
- Соединительный элемент типа SC – поставляется с различной резьбой

Доступные запасные части: присоска SPB1, соединительный элемент (соединитель Schmalz)

Доступные аксессуары: сетчатый фильтр (сетка, круглая), вставка присоски



## Данные для Заказа Сильфонные присоски SPB1 (1,5 гофра)

Тип*	Артикул
SPB1 10 ED-65 M5-AG	10.01.06.03489
SPB1 10 ED-65 M5-IG	10.01.06.03568
SPB1 15 ED-65 G1/8-AG	10.01.06.03490
SPB1 15 ED-65 G1/8-IG	10.01.06.03491
SPB1 20 ED-65 G1/8-AG	10.01.06.03492
SPB1 20 ED-65 G1/8-IG	10.01.06.03493
SPB1 25 ED-65 G1/8-AG	10.01.06.03494
SPB1 25 ED-65 G1/8-IG	10.01.06.03495
SPB1 30 ED-65 G1/8-AG	10.01.06.03496
SPB1 30 ED-65 G1/8-IG	10.01.06.03497
SPB1 40 ED-65 G1/4-AG	10.01.06.03498
SPB1 40 ED-65 G1/4-IG	10.01.06.03499
SPB1 50 ED-65 G1/4-AG	10.01.06.03500
SPB1 50 ED-65 G1/4-IG	10.01.06.03501
SPB1 60 ED-65 G1/4-AG	10.01.06.03502
SPB1 60 ED-65 G1/4-IG	10.01.06.03503
SPB1 80 ED-65 G1/4-AG	10.01.06.03504
SPB1 80 ED-65 G1/4-IG	10.01.06.03505

\*Дополнительные данные о материалах в начале главы «Вакуумные присоски»



## Данные для Заказа Запасные части Сильфонные присоски SPB1 (1,5 гофра)

Быстро и легко найти нужную запчасть в нашем интернет-магазине: [WWW.SCHMALZ.RU/АРТИКУЛ\\_ПРОДУКТА](http://WWW.SCHMALZ.RU/АРТИКУЛ_ПРОДУКТА)





# Сильфонные присоски SPB1 (1,5 гофра)

Рабочая зона (Ø) от 10 до 80 мм



## Данные для Заказа Аксессуары Сильфонные присоски SPB1 (1,5 гофра)

Тип	Аксессуары	Артикул
SPB1 10	Вставка PA SPI 8 PA SPB1-10	10.01.06.03710
SPB1 15	Вставка PA SPI 12 PA SPB1-15	10.01.06.03709
SPB1 20	Вставка PA SPI 18 PA SPB1-20	10.01.06.03385
SPB1 25	Вставка PA SPI 22 PA SPB1-25	10.01.06.03315
SPB1 30	Вставка PA SPI 26 PA SPB1-30	10.01.06.03386
SPB1 40	Вставка PA SPI 33 PA SPB1-40	10.01.06.03387
SPB1 50	Вставка PA SPI 40 PA SPB1-50	10.01.06.03388
SPB1 60	-	-
SPB1 80	-	-

Тип	Аксессуары	Артикул
SPB1 10	-	-
SPB1 15	-	-
SPB1 20	Сетчатый фильтр, круглые SIEB 11x1 MS-A2 280 0.28/0.16	10.07.01.00309
SPB1 25	Сетчатый фильтр, круглые SIEB 11x1 MS-A2 280 0.28/0.16	10.07.01.00309
SPB1 30	Сетчатый фильтр, круглые SIEB 11x1 MS-A2 280 0.28/0.16	10.07.01.00309
SPB1 40	Сетчатый фильтр, круглые SIEB 17.5x0.8 MS-A2 280 0.28/0.16	10.07.01.00308
SPB1 50	Сетчатый фильтр, круглые SIEB 17.5x0.8 MS-A2 280 0.28/0.16	10.07.01.00308
SPB1 60	Сетчатый фильтр, круглые SIEB 17.5x0.8 MS-A2 280 0.28/0.16	10.07.01.00308
SPB1 80	Сетчатый фильтр, круглые SIEB 32.5x0.8 MS-A2 280 0.28/0.16	10.07.01.00364



## Технические характеристики Сильфонные присоски SPB1 (1,5 гофра)

Тип	Всасывающая сила (-600 мбар) [N]*	Усилие отрыва [N]	Усилие сдвига [N]	Объем [см³]	Радиус заготовки мин. (выпуклость) [mm]	Диаметр шланга (реком.) d [mm]**
SPB1 10	1.5	4.0	2.0	0.5	5	4
SPB1 15	4.3	9.0	5.0	1.5	8	4
SPB1 20	9.9	16.2	9.8	3.2	20	4
SPB1 25	14.9	23.4	13.0	5.3	20	4
SPB1 30	20.7	30.6	15.5	8.0	35	6
SPB1 40	35.9	46.8	24.8	18.4	70	6
SPB1 50	54.7	72.7	31.2	30.2	100	6
SPB1 60	78.0	100.9	49.4	49.3	100	6
SPB1 80	166.0	200.0	59.0	98.4	150	6

\*Параметры силы всасывания — это теоретические значения при давлении вакуума -0,6 бар, а также при сухой, гладкой и ровной поверхности заготовки, они указываются без коэффициентов надежности

\*\*Рекомендованный диаметр шланга относится к шлангу длиной ок. 2 м



## Дополнительная информация: [WWW.SCHMALZ.RU/SPB1](http://WWW.SCHMALZ.RU/SPB1)



Запасные части и аксессуары



Технические характеристики



Конструктивные и CAD-данные



Документация



Мультимедиа



[WWW.SCHMALZ.COM/SPB1](http://WWW.SCHMALZ.COM/SPB1)

Обзор ассортимента

Вакуумные присоски

Специальные захваты

Монтажные элементы

Вакуумные генераторы

Переключатели и Мониторинг

Фильтры и Соединения

Услуги и контакты

# Магнитные захваты



Полная программа, вся информация:

[WWW.SCHMALZ.RU](http://WWW.SCHMALZ.RU)

# Магнитные захваты SGM

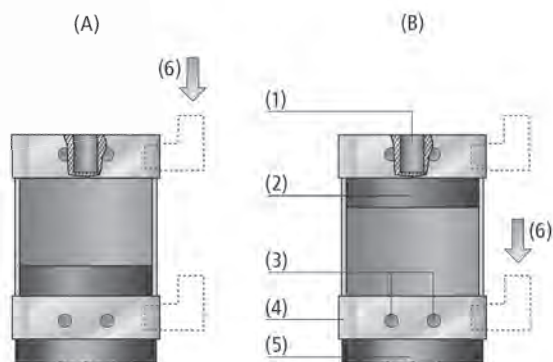
Рабочая зона (Ø) от 30 до 70 мм



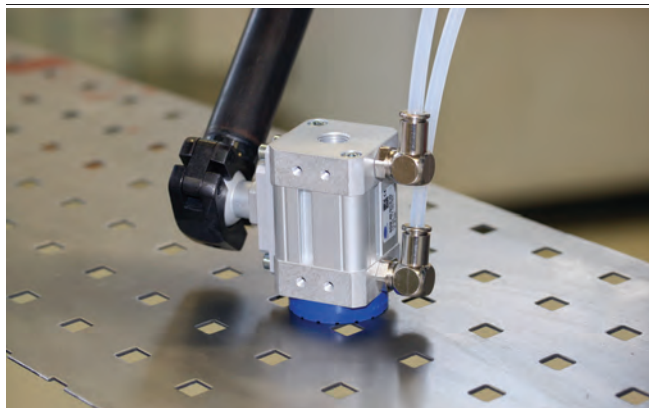
Для применений индустриальной направленности



Магнитные захваты SGM



Конструкция Магнитные захваты SGM



Магнитные захваты SGM, используемые для перемещения перфорированных металлических листов

## Применение

- Магнитный захват для перемещения перфорированных металлических листов, сложных обработанных лазером заготовок и листов с отверстиями и вырезами
- Перемещение ферромагнитных заготовок

## Конструкция

- Прочный алюминиевый корпус (4) с постоянным магнитом (2)
- Пристегивающееся, легко заменяемое фрикционное кольцо (5)
- Бистабильная конструкция: положение магнита «захват» (A) и «отпускание» (B) сохраняются в случае обрыва линии сжатого воздуха (6)
- Стандартные резьбовые соединения (1) в верхней крышке; монтажная резьба (3) для систем держателя HTS с трех сторон
- Система держателя HTS предполагает несколько вариантов монтажа захвата на захватном устройстве; Версия HTS...D для блокировки и монтажа двух захватов
- SGM-S с поршневым управлением для сенсорного распознавания положения поршня магнитного захвата, не может быть модернизирована

## Характеристики изделия

- Постоянный магнит для безопасного перемещения без постоянного потребления сжатого воздуха
- Компактная конструкция и малый вес
- Легко заменяемое фрикционное кольцо для больших поперечных усилий
- Прочная конструкция для использования в сварочных камерах
- Также идеально подходит для удлиненных заготовок

Обзор ассортимента

Вакуумные присоски

Специальные захваты

Монтажные элементы

Вакуумные генераторы

Переклюатели и Мониторинг

Фильтры и Соединения

Услуги и контакты

# Магнитные захваты SGM

Рабочая зона (Ø) от 30 до 70 мм



## Сокращенное обозначение Магнитные захваты SGM

<b>SGM</b>	-	<b>S</b>	-	<b>30</b>	-	<b>G1/8-IG</b>	-	<b>PNP</b>
1		2		3		4		5

### 1 - Краткое обозначение

Код	Тип
SGM	SGM

### 2 - Дополнение ассортимента продукции

Код	Тип
S	С контролем поршня
HD	Heavy Duty

### 3 - Диаметр

Код	Диаметр в мм
30...70	Ø от 30 до 70

### 4 - Соединение

Код	Соединение
G1/8-IG	G1/8-IG (IG = Внутренняя)
G1/4-IG	G1/4-IG

### 5 - Функция переключения датчика

Код	Тип
NPN	Переключение на минус
PNP	Переключение на плюс

Магнитный захват SGM поставляется в сборе. Доступен в трех версиях:

- Захват типа SGM - доступен в различных диаметрах
- Захват типа SGM-HD - поверхность захвата из нержавеющей стали для областей применения, требующих повышенной надежности, - доступен в различных диаметрах
- Захват типа SGM-S - с управлением поршнем посредством датчика

Доступные запасные части: фрикционное кольцо, бесконтактный выключатель  
Доступные аксессуары: система держателя



## Данные для Заказа Магнитные захваты SGM

Тип*	Артикул
SGM 30 G1/8-IG	10.01.17.00162
SGM 40 G1/4-IG	10.01.17.00163
SGM 50 G1/4-IG	10.01.17.00164
SGM 70 G1/4-IG	10.01.17.00165
SGM-S 30 G1/8-IG NPN	10.01.17.00216
SGM-S 40 G1/4-IG NPN	10.01.17.00217
SGM-S 50 G1/4-IG NPN	10.01.17.00218
SGM-S 70 G1/4-IG NPN	10.01.17.00219
SGM-S 30 G1/8-IG PNP	10.01.17.00200
SGM-S 40 G1/4-IG PNP	10.01.17.00201
SGM-S 50 G1/4-IG PNP	10.01.17.00202
SGM-S 70 G1/4-IG PNP	10.01.17.00203
SGM-HD 30 G1/8-IG	10.01.17.00184
SGM-HD 40 G1/4-IG	10.01.17.00185
SGM-HD 50 G1/4-IG	10.01.17.00273
SGM-HD 70 G1/4-IG	10.01.17.00272

\*Подходящие вставные резьбовые муфты указаны в разделе «Вставные резьбовые муфты» в главе «Фильтры и соединения»



## Данные для Заказа Запасные части Магнитные захваты SGM

Быстро и легко найти нужную запчасть в нашем интернет-магазине: [WWW.SCHMALZ.RU/АРТИКУЛ\\_ПРОДУКТА](http://WWW.SCHMALZ.RU/АРТИКУЛ_ПРОДУКТА)



# Магнитные захваты SGM

Рабочая зона (Ø) от 30 до 70 мм



## Данные для Заказа Аксессуары Магнитные захваты SGM

Тип*		Система держателей HTS-A2	Система держателей HTS-A3
SGM	30	10.01.17.00581	10.01.17.00558
SGM	40	10.01.17.00581	10.01.17.00558
SGM	50	10.01.17.00578	10.01.17.00576
SGM	70	10.01.17.00578	10.01.17.00576

\*С крепежными винтами

Тип*		Система держателей HTS-A2 D	Система держателей HTS-A3 D
SGM	30	10.01.17.00586	10.01.17.00582
SGM	40	10.01.17.00586	10.01.17.00582
SGM	50	10.01.17.00587	10.01.17.00583
SGM	70	10.01.17.00587	10.01.17.00583

\*С крепежными винтами



## Технические характеристики Магнитные захваты SGM

Тип	Сила удержания макс. с фрикционным кольцом [N]*	Оставшаяся сила [N]	Диапазон давлений (рабочее давление) [бар]	Место для установки	Клапан управления	Рабочая температура [°C]	Вес [g]
SGM 30 G1/8-IG	35	0.3	3,5 ... 6,0 бар	Любой	Бистабильный	5 ... 70 °C	130
SGM 40 G1/4-IG	100	0.3	3,5 ... 6,0 бар	Любой	Бистабильный	5 ... 70 °C	240
SGM 50 G1/4-IG	180	0.3	3,5 ... 6,0 бар	Любой	Бистабильный	5 ... 70 °C	440
SGM 70 G1/4-IG	290	0.3	3,5 ... 6,0 бар	Любой	Бистабильный	5 ... 70 °C	715
SGM-S 30 G1/8-IG NPN	35	0.3	3,5 ... 6,0 бар	Любой	Бистабильный	5 ... 70 °C	145
SGM-S 40 G1/4-IG NPN	100	0.3	3,5 ... 6,0 бар	Любой	Бистабильный	5 ... 70 °C	255
SGM-S 50 G1/4-IG NPN	180	0.3	3,5 ... 6,0 бар	Любой	Бистабильный	5 ... 70 °C	445
SGM-S 70 G1/4-IG NPN	290	0.3	3,5 ... 6,0 бар	Любой	Бистабильный	5 ... 70 °C	730
SGM-S 30 G1/8-IG PNP	35	0.3	3,5 ... 6,0 бар	Любой	Бистабильный	5 ... 70 °C	145
SGM-S 40 G1/4-IG PNP	100	0.3	3,5 ... 6,0 бар	Любой	Бистабильный	5 ... 70 °C	255
SGM-S 50 G1/4-IG PNP	180	0.3	3,5 ... 6,0 бар	Любой	Бистабильный	5 ... 70 °C	445
SGM-S 70 G1/4-IG PNP	290	0.3	3,5 ... 6,0 бар	Любой	Бистабильный	5 ... 70 °C	730
SGM-HD 30 G1/8-IG	35	0.3	3,5 ... 6,0 бар	Любой	Бистабильный	5 ... 70 °C	191
SGM-HD 40 G1/4-IG	100	0.3	3,5 ... 6,0 бар	Любой	Бистабильный	5 ... 70 °C	342
SGM-HD 50 G1/4-IG	180	0.3	3,5 ... 6,0 бар	Любой	Бистабильный	5 ... 70 °C	594
SGM-HD 70 G1/4-IG	290	0.3	3,5 ... 6,0 бар	Любой	Бистабильный	5 ... 70 °C	975

\*Указанное значение — это статическое значение без коэффициента надежности, измеренное на металлическом листе толщиной 2 мм. Для системных расчетов с магнитными захватами SGM применяется коэффициент надежности S = 3



## Дополнительная информация: [WWW.SCHMALZ.RU/SGM](http://WWW.SCHMALZ.RU/SGM)



Запасные части и аксессуары



Технические характеристики



Конструктивные и CAD-данные



Документация



Мультимедиа



[WWW.SCHMALZ.COM/SGM](http://WWW.SCHMALZ.COM/SGM)

Обзор ассортимента

Вакуумные присоски

Специальные захваты

Монтажные элементы

Вакуумные генераторы

Переключатели и Мониторинг

Фильтры и Соединения

Услуги и контакты

# Электрические игольчатые захваты SNGi-AE

Ход иглы от макс. 3 мм до макс. 20 мм (регулируемый)



Для применений индустриальной направленности

## Применение

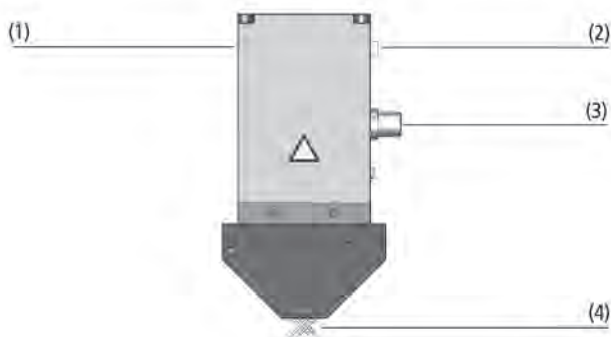
- Игольчатый захват для перемещения нежестких и высокопористых материалов (первичный текстиль)
- Перемещение материалов, которые трудно захватить с помощью вакуума, таких как текстиль, шерсть, фильтрующие материалы, изоляционные и губчатые материалы, и многое другое
- Гибкость при работе с изменением высоты штабелирования благодаря свободно выбираемой регулировке хода



Электрические игольчатые захваты SNGi-AE

## Конструкция

- Захватное устройство с электрическим приводом
- Высокопрочный корпус облегченной конструкции (1)
- Три типоразмера с ходом иглы макс. 3 мм, 10 мм или 20 мм
- Десять игл (4) диаметром 0,8 мм или 1,2 мм (в зависимости от модели)
- Угол вставки 30° или 45° (в зависимости от модели)
- Светодиодная панель состояния (2); Интерфейс IO-Link с разъемом M12, 5-контактный (3)



Конструкция системы Электрические игольчатые захваты SNGi-AE

## Характеристики изделия

- Захват с перекрещивающимися иглами идеально подходит для очень неустойчивых и мелких заготовок
- Ход иглы может быть индивидуально адаптирован к заготовке с помощью технологических профилей; комплексный контроль и управление процессом
- Однослойное перемещение и переукладка возможны при использовании только одного захвата, так как ход может быть индивидуально отрегулирован для каждого цикла
- Функция продувки обеспечивает быстрое и надежное депонирование с минимальным временем цикла



Игольчатые захваты SNGi-AE, используемые для перемещения композитного текстиля

# Электрические игольчатые захваты SNGi-AE

Ход иглы от макс. 3 мм до макс. 20 мм (регулируемый)



## Сокращенное обозначение Электрические игольчатые захваты SNGi-AE

<b>SNGi-AE</b>	-	<b>10</b>	-	<b>0.8</b>	-	<b>И</b>	-	<b>3</b>	-	<b>IOL</b>
<b>1</b>		<b>2</b>		<b>3</b>		<b>4</b>		<b>5</b>		<b>6</b>

### 1 - Краткое обозначение

Код	Тип
SNGi-AE	Перекрещенные иглы

### 2 - Количество игл

Код	Количество
10	10

### 3 - Диаметр иглы

Код	Диаметр в мм
0.8...1.2	ø 0.8 и 1.2

### 4 - Дополнение ассортимента продукции

Код	Тип
V	Переменный ход игл

### 5 - Ход иглы

Код	Ход, мм
3...20	От 3 до 20

### 6 - Дополнение ассортимента продукции

Код	Тип
IOL	Поддержка IO-Link

Игольчатый захват SNGi-AE поставляется в сборе. Изделие состоит из:

- Захват типа SNGi-AE — доступен с иглами различного диаметра и хода

Доступные запасные части: игольчатые модули, крышка техобслуживания

Доступные аксессуары: монтажная плата, система держателя, соединительный кабель, соединительный распределитель



## Данные для Заказа Электрические игольчатые захваты SNGi-AE

Тип	Артикул
SNGi-AE 10 0.8 V 3 IOL	10.01.29.00390
SNGi-AE 10 0.8 V 10 IOL	10.01.29.00392
SNGi-AE 10 1.2 V 3 IOL	10.01.29.00394
SNGi-AE 10 1.2 V 10 IOL	10.01.29.00396
SNGi-AE 10 1.2 V 20 IOL	10.01.29.00393



## Данные для Заказа Запасные части Электрические игольчатые захваты SNGi-AE

Быстро и легко найти нужную запчасть в нашем интернет-магазине: [WWW.SCHMALZ.RU/АРТИКУЛ\\_ПРОДУКТА](http://WWW.SCHMALZ.RU/АРТИКУЛ_ПРОДУКТА)



## Данные для Заказа Аксессуары Электрические игольчатые захваты SNGi-AE

Тип	Артикул	
Система держателей HTS-A2	HTS-A2 SNG AP/AE OP	10.01.29.00622
Система держателей HTS-A3	HTS-A3 SNG AP/AE OP	10.01.29.00619
Монтажная плата	BEF-PL 38x15x11.5 G1/4-IG SNG	10.01.29.00403
Распределительное устройство соединения 1x M12, 5 полюсов, 2x M12, 4-полюсный	ASV IO-L-A B-M12-5 2xS-M12-4	10.02.02.04336
Соединительный кабель, M12 5-полюсный, M12 5-полюсный, 1 м, PUR, прямой	ASK B-M12-5 1000 S-M12-5	21.04.05.00158
Соединительный кабель, M12 5-полюсный, M12 5-полюсный, 2 м, PUR, прямой	ASK B-M12-5 2000 S-M12-5	21.04.05.00211
Соединительный кабель, M12 5-полюсный, 5 м, полиуретановый, прямой	ASK B-M12-5 5000 K-5P	21.04.05.00080

# Электрические игольчатые захваты SNGi-AE

Ход иглы от макс. 3 мм до макс. 20 мм (регулируемый)



## Технические характеристики Электрические игольчатые захваты SNGi-AE

Тип	Количество игл	Диаметр иглы [mm]	Ход иглы Z(NA) [mm]*	Рабочая температура [°C]	Электрическое подключение	Вес [g]	Тип защиты IP	Напряжение	Потребление тока [mA]**
SNGi-AE 10 0.8 V 3 IOL	10	0.8	3	5 ... 50 °C	Штыревой разъем M12, 5 полюсов	500	IP 53	24 В пост.т	900
SNGi-AE 10 0.8 V 10 IOL	10	0.8	10	5 ... 50 °C	Штыревой разъем M12, 5 полюсов	515	IP 53	24 В пост.т	900
SNGi-AE 10 1.2 V 3 IOL	10	1.2	3	5 ... 50 °C	Штыревой разъем M12, 5 полюсов	500	IP 53	24 В пост.т	900
SNGi-AE 10 1.2 V 10 IOL	10	1.2	10	5 ... 50 °C	Штыревой разъем M12, 5 полюсов	515	IP 53	24 В пост.т	900
SNGi-AE 10 1.2 V 20 IOL	10	1.2	20	5 ... 50 °C	Штыревой разъем M12, 5 полюсов	600	IP 53	24 В пост.т	900

\*Скорость игл/ход: ок. 8 мм/с

\*\*Макс. потребление тока в штатном режиме работы: 600 мА



**Дополнительная информация: [WWW.SCHMALZ.RU/SNGI-AE](http://WWW.SCHMALZ.RU/SNGI-AE)**



Запасные части и аксессуары



Технические характеристики



Конструктивные и CAD-данные



Документация



Мультимедиа



[WWW.SCHMALZ.COM/SNGI-AE](http://WWW.SCHMALZ.COM/SNGI-AE)



Обзор  
ассортимента

Вакуумные  
присоски

**Специальные  
захваты**

Монтажные  
элементы

Вакуумные  
генераторы

Переключатели  
и Мониторинг

Фильтры и  
Соединения

Услуги и  
контакты

# Монтажные элементы



Полная программа, вся информация:

[WWW.SCHMALZ.RU](http://WWW.SCHMALZ.RU)

# Flexolink FLK



Соединительная резьба G1/4" и G1/2"



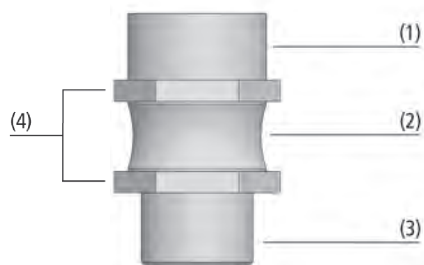
Для применений индустриальной направленности



Flexolink FLK

## Применение

- Flexolink для перемещения заготовок с наклонными поверхностями посредством больших присосок или вакуумных плит
- Перемещение больших листов материалов, таких как дерево или листовая металл, которые могут провисать при подъеме; Flexolink предотвращает отрыв листа при одностороннем воздействии
- Может использоваться вместе с пружинными плунжерами для компенсации разной высоты заготовок и неровных поверхностей
- Автоматический сброс



Конструкция системы Flexolink FLK

## Конструкция

- Гибкое крепление из высококачественной стали с резиновым буфером (вулканизированным по месту) в качестве соединения (2)
- Максимальный угол отклонения ограничен вкручиваемым упором
- Сила передается через фасонное металлическое соединение в стыковом узле
- Плоскости на верхней и нижней половине для установки без повреждений (4)
- Соединительная резьба для верхнего соединения (1) и (3) разных размеров
- Макс. отклонение: 12°



Flexolink FLK для адаптации к наклонным металлическим листам

## Характеристики изделия

- Шарнирное крепление присосок и присосок по всему периметру идеально подходит для наклонных поверхностей заготовок
- Автоматический возврат в нейтральное исходное положение благодаря резинометаллическому шарниру
- Низкая точка поворота присоски минимизирует износ при касании наклонных поверхностей
- Вакуум-герметичная, сверхпрочная конструкция со встроенной защитой от повреждений

Обзор ассортимента

Вакуумные присоски

Специальные захваты

Монтажные элементы

Вакуумные генераторы

Переключатели и Мониторинг

Фильтры и Соединения

Услуги и контакты

# Flexolink FLK

Соединительная резьба G1/4" и G1/2"

## Сокращенное обозначение Flexolink FLK

<b>FLK</b>	-	<b>G1/2-IG</b>	-	<b>G1/2-AG</b>	-	<b>И</b>
1		2		3		4

### 1 - Краткое обозначение

Код	Тип
FLK	FLK

### 2 - Соединение 1

Код	Соединение
G1/4-AG	G1/4-AG (AG = Наружная)
G1/4-IG	G1/4-IG (IG = Внутренняя)
G1/2-AG	G1/2-AG
G1/2-IG	G1/2-IG

### 3 - Соединение 2

Код	Соединение
M10x1.25-AG	M10x1.25-AG
G1/4-AG	G1/4-AG
G1/2-AG	G1/2-AG

### 4 - Дополнение ассортимента продукции

Код	Тип
И	Flexolink в усиленном исполнении

Шарнирный захват Flexolink FLK поставляется как готовый к подключению продукт.

## Данные для Заказа Flexolink FLK

Тип*	Артикул
FLK G1/4-AG G1/4-AG	10.01.03.00152
FLK G1/4-IG M10x1.25-AG	10.01.03.00206
FLK G1/4-IG G1/4-AG	10.01.03.00178
FLK G1/2-AG G1/2-AG	10.01.03.00153
FLK G1/2-IG G1/2-AG	10.01.03.00175
FLK G1/2-IG G1/2-AG V	10.01.03.00207

\*V = Flexolink в усиленном исполнении специально для вакуумных накладок SPU 300 и SPU 400

## Технические характеристики Flexolink FLK

Тип	Вертикальная нагрузка [N]	Изгибающий момент [Nm]	Вес [g]
FLK G1/4-AG G1/4-AG	750	10	30
FLK G1/4-IG M10x1.25-AG	500	8	26
FLK G1/4-IG G1/4-AG	750	10	30
FLK G1/2-AG G1/2-AG	3000	65	100
FLK G1/2-IG G1/2-AG	3000	50	100
FLK G1/2-IG G1/2-AG V	4500	65	190

## Дополнительная информация: [WWW.SCHMALZ.RU/FLK](http://WWW.SCHMALZ.RU/FLK)



Запасные части и аксессуары



Технические характеристики



Конструктивные и CAD-данные



Документация



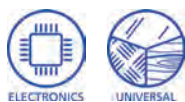
Мультимедиа



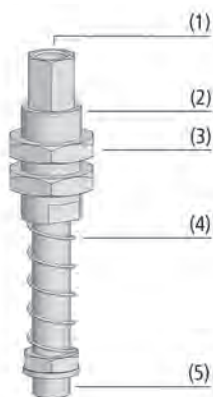
[WWW.SCHMALZ.COM/FLK](http://WWW.SCHMALZ.COM/FLK)

# Пружинные плунжеры FSTE

Шаг от 5 мм до 90 мм



Пружинные плунжеры FSTE



Конструкция системы Пружинные плунжеры FSTE



Пример монтажа пружинных плунжеров FSTE

## Для применений индустриальной направленности

### Применение

- Пружинный плунжер для перемещения заготовок различной высоты, таких как изогнутые металлические листы, и т.п.
- Перемещение чувствительных заготовок (таких как листы стекла) без дополнительных функций контроля для предотвращения повреждений, так как плунжер обеспечивает мягкое позиционирование

### Конструкция

- Пружинный плунжер, состоящий из высокопрочного стержня из оцинкованной стали, направляющая втулка (2) и нижние демпфирующие пружины (4)
- Шток плунжера со встроенной подачей вакуума, всегда внутренняя соединительная резьба (1)
- Всегда внутренняя соединительная резьба для присосок (5) до размера M5, в иных случаях наружная резьба
- Две стопорные гайки (3) для крепления

### Характеристики изделия

- С нижней демпфирующей пружиной, оптимизированной для чувствительных заготовок; очень хорошая компенсация высоты
- Большой диапазон присоединительных резьб и высот подъема позволяет использовать их для широкого спектра применений и присосок
- Опционально в невращающемся исполнении для овальных присосок

Обзор ассортимента

Вакуумные присоски

Специальные захваты

Монтажные элементы

Вакуумные генераторы

Переключатели и Мониторинг

Фильтры и Соединения

Услуги и контакты

# Пружинные плунжеры FSTE

Шаг от 5 мм до 90 мм



## Сокращенное обозначение Пружинные плунжеры FSTE

<b>FSTE</b>	-	<b>M3-IG</b>	-	<b>5</b>	-	<b>VG</b>
<b>1</b>		<b>2</b>		<b>3</b>		<b>4</b>

### 1 - Краткое обозначение

Код	Тип
FSTE	FSTE

### 2 - Соединение захвата

Код	Соединение
M3-IG	M3-IG (IG = Внутренняя)
M5-IG	M5-IG
G1/8-AG	G1/8-AG (AG = Наружная)
G1/4-AG	G1/4-AG
G1/2-AG	G1/2-AG

### 3 - Ход плунжера

Код	Ход плунжера, мм
5...90	От 5 до 90

### 4 - Дополнение ассортимента продукции

Код	Тип
VG	С защитой от поворачивания

Пружинный плунжер FSTE поставляется как готовое к подключению изделие.



## Данные для Заказа Пружинные плунжеры FSTE

Тип*			Ход плунжера в мм: **			
			5	10	15	20
FSTE	M3-IG	-	10.01.02.00613	-	-	-
FSTE	M3-IG	VG	10.01.02.00614	-	-	-
FSTE	M5-IG	-	10.01.02.00607	10.01.02.00608	-	10.01.02.00609
FSTE	M5-IG	VG	10.01.02.00610	10.01.02.00611	-	10.01.02.00612
FSTE	G1/8-AG	-	-	-	10.01.02.00602	-
FSTE	G1/8-AG	VG	-	-	10.01.02.00605	-

\*VG = исполнение с защитой от проворачивания для точного воспроизведения позиционирования присосок

\*\*Рекомендация: предотвращение макс. хода плунжера в режиме непрерывной работы для увеличения срока службы

Тип*			Ход плунжера в мм [mm]: **			
			25	50	75	90
FSTE	G1/8-AG	-	10.01.02.00603	10.01.02.00604	-	-
FSTE	G1/8-AG	VG	-	10.01.02.00606	-	-
FSTE	G1/4-AG	-	10.01.02.00567	10.01.02.00568	10.01.02.00569	-
FSTE	G1/4-AG	VG	10.01.02.00570	-	10.01.02.00571	-
FSTE	G1/2-AG	-	10.01.02.00574	-	10.01.02.00575	10.01.02.00576

\*VG = исполнение с защитой от проворачивания для точного воспроизведения позиционирования присосок

\*\*Рекомендация: предотвращение макс. хода плунжера в режиме непрерывной работы для увеличения срока службы



# Пружинные плунжеры FSTE

Шаг от 5 мм до 90 мм



## Технические характеристики Пружинные плунжеры FSTE

Тип	Жесткость пружины [N/mm]	Предварительное натяжение пружины [N/mm]	Сила пружины, центр [N]*	Вертикальная нагрузка [N]**	Горизонтальная нагрузка [N]***	Вес [g]	Рабочая температура [°C]
FSTE M3-IG 5	0.596	1.49	2.98	550	47	9	0 ... 80 °C
FSTE M3-IG 5 VG	0.596	1.49	2.98	550	47	9	0 ... 80 °C
FSTE M5-IG 5	0.508	3.30	4.57	1500	132	16	0 ... 80 °C
FSTE M5-IG 5 VG	0.508	3.30	4.57	1500	132	16	0 ... 80 °C
FSTE M5-IG 10	0.323	2.75	4.37	1500	97	19	0 ... 80 °C
FSTE M5-IG 10 VG	0.323	2.75	4.37	1500	97	19	0 ... 80 °C
FSTE M5-IG 20	0.209	1.78	3.87	1500	63	25	0 ... 80 °C
FSTE M5-IG 20 VG	0.209	1.78	3.87	1500	63	25	0 ... 80 °C
FSTE G1/8-AG 15	0.221	3.53	5.19	3700	385	80	0 ... 80 °C
FSTE G1/8-AG 15 VG	0.221	3.53	5.19	3700	385	80	0 ... 80 °C
FSTE G1/8-AG 25	0.143	3.57	5.36	3700	283	90	0 ... 80 °C
FSTE G1/8-AG 50	0.097	2.92	5.34	3700	173	110	0 ... 80 °C
FSTE G1/8-AG 50 VG	0.097	2.92	5.34	3700	173	110	0 ... 80 °C
FSTE G1/4-AG 25	0.711	6.47	15.36	2400	747	145	0 ... 80 °C
FSTE G1/4-AG 25 VG	0.711	6.47	15.36	2400	747	144	0 ... 80 °C
FSTE G1/4-AG 50	0.452	1.40	12.70	2400	466	175	0 ... 80 °C
FSTE G1/4-AG 75	0.262	5.38	15.20	2400	340	190	0 ... 80 °C
FSTE G1/4-AG 75 VG	0.262	5.38	15.20	2400	340	202	0 ... 80 °C
FSTE G1/2-AG 25	3.829	25.64	73.50	4900	1870	400	0 ... 80 °C
FSTE G1/2-AG 75	1.072	37.21	77.41	4900	800	530	0 ... 80 °C
FSTE G1/2-AG 90	1.072	24.38	75.30	4900	730	544	0 ... 80 °C

\*Относительно 50% хода

\*\*Макс. статическая нагрузка

\*\*\*Значение горизонтальной нагрузки относится к нижней кромке плунжера в состоянии растяжения. Это максимальная статическая нагрузка, она ухудшает сжатие и растяжение в горизонтальном состоянии.



Дополнительная информация: [WWW.SCHMALZ.RU/FSTE](http://WWW.SCHMALZ.RU/FSTE)



Запасные части и аксессуары



Технические характеристики



Конструктивные и CAD-данные



Документация



Мультимедиа



[WWW.SCHMALZ.COM/FSTE](http://WWW.SCHMALZ.COM/FSTE)

Обзор ассортимента

Вакуумные присоски

Специальные захваты

Монтажные элементы

Вакуумные генераторы

Переключатели и Мониторинг

Фильтры и Соединения

Услуги и контакты

# Пружинные плунжеры FSTIm

Ход от 5 мм до 20 мм



Для применений индустриальной направленности

## Применение

- Пружинный плунжер малого размера с внутренней демпфирующей пружиной для перемещения заготовок различной высоты и кривизны
- Перемещение очень чувствительных заготовок (например, печатных плат) без дополнительных затрат на контроль; обеспечивает мягкое позиционирование
- Задачи перемещения в электронной промышленности
- Подходит для применения в чистых помещениях — в зависимости от применения и типа перемещения, до класса чистых помещений ISO1 (в соответствии с ISO 14644-1)

## Конструкция

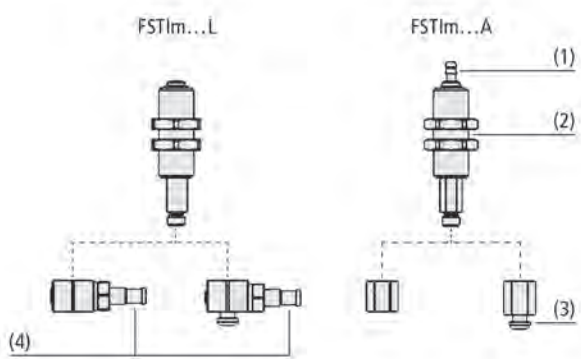
- Модульный пружинный плунжер с осевым (1) или боковым (4) вакуумным соединением, версия с защитой от поворачивания только по оси
- Две стопорные гайки (2) для монтажа
- Соединение для присосок семейства штуцеров N004 и N016 (3) или через внутреннюю резьбу

## Характеристики изделия

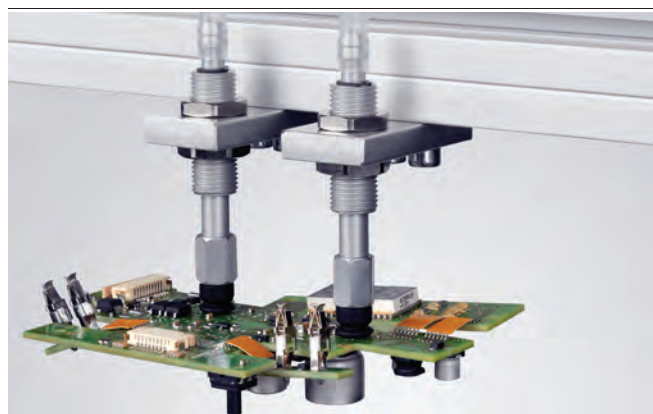
- Малые усилия пружин обеспечивают защиту очень чувствительных заготовок
- Минимальный, легкий дизайн, оптимизированный для минимального пространства и высочайшей динамики
- Внутренняя амортизирующая пружина защищена от грязи и механических воздействий
- Возможно подключение второго бокового подвода вакуума для последовательного переключения нескольких пружинных штифтов



Пружинные плунжеры FSTIm



Конструкция системы Пружинные плунжеры FSTIm



Пружинные плунжеры используются для перемещения проводниковых плат

Обзор ассортимента

Вакуумные присоски

Специальные захваты

Монтажные элементы

Вакуумные генераторы

Переключатели и Мониторинг

Фильтры и Соединения

Услуги и контакты



# Пружинные плунжеры FSTIm

Ход от 5 мм до 20 мм



## Сокращенное обозначение Пружинные плунжеры FSTIm

<b>FSTIm</b>	-	<b>M3-IG</b>	-	<b>4/2.5</b>	-	<b>A</b>	-	<b>5</b>	-	<b>VG</b>
<b>1</b>		<b>2</b>		<b>3</b>		<b>4</b>		<b>5</b>		<b>6</b>

### 1 - Краткое обозначение

Код	Тип
FSTIm	FSTIm

### 2 - Соединение захвата

Код	Соединение
M3-IG	M3-IG (IG = Внутренняя)
M5-IG	M5-IG
N004	N004
N016	N016

### 3 - Диаметр шланга

Код	Диаметр в мм
4/2.5	4/2.5
6/4	6/4

### 4 - Вакуумное соединение

Код	Соединение
A	Осевой
L	Боковой

### 5 - Ход плунжера

Код	Ход плунжера, мм
5...20	От 5 до 20

### 6 - Дополнение ассортимента продукции

Код	Тип
CO	Проводящий
IN	Изоляция
VG-CO	Невращающиеся и проводящие
VG-IN	Невращающиеся и изоляция

Пружинный плунжер FSTIm поставляется в сборе.

Доступные аксессуары: вакуумный шланг, втулка шланга



## Данные для Заказа Пружинные плунжеры FSTIm

Тип*							Ход плунжера в мм:		
							5	10	20
FSTIm	M3-IG	-	M5-F	A	IN	10.01.02.01488	-	-	
FSTIm	M3-IG	-	M5-F	A	VG-IN	10.01.02.01487	-	-	
FSTIm	M5-IG	-	M5-F	A	IN	10.01.02.01480	10.01.02.01474	10.01.02.01477	
FSTIm	M5-IG	-	M5-F	A	VG-IN	10.01.02.01485	10.01.02.01482	10.01.02.01483	
FSTIm	M3-IG	-	Шланг 4/2,5	A	IN	10.01.02.01333	-	-	
FSTIm	M3-IG	-	Шланг 4/2,5	A	VG-IN	10.01.02.01259	-	-	
FSTIm	M3-IG	-	Шланг 4/2,5	L	IN	10.01.02.01334	-	-	
FSTIm	-	N004	Шланг 4/2,5	A	IN	10.01.02.01335	-	-	
FSTIm	-	N004	Шланг 4/2,5	A	VG-IN	10.01.02.01275	-	-	
FSTIm	-	N004	Шланг 4/2,5	L	IN	10.01.02.01336	-	-	
FSTIm	M5-IG	-	Шланг 6/4	A	IN	-	10.01.02.01337	10.01.02.01344	
FSTIm	M5-IG	-	Шланг 6/4	A	VG-IN	-	10.01.02.01247	10.01.02.01293	
FSTIm	M5-IG	-	Шланг 6/4	L	IN	-	10.01.02.01338	10.01.02.01343	
FSTIm	-	N004	Шланг 6/4	A	IN	-	10.01.02.01339	-	
FSTIm	-	N004	Шланг 6/4	A	VG-IN	-	10.01.02.01282	-	
FSTIm	-	N004	Шланг 6/4	L	IN	-	10.01.02.01340	-	
FSTIm	-	N016	Шланг 6/4	A	IN	-	-	10.01.02.01342	
FSTIm	-	N016	Шланг 6/4	A	VG-IN	-	-	10.01.02.01285	
FSTIm	-	N016	Шланг 6/4	L	IN	-	-	10.01.02.01341	
FSTIm	M5-IG	-	-	A	CO	10.01.02.01621	10.01.02.01549	-	
FSTIm	M5-IG	-	-	A	VG-CO	10.01.02.01620	10.01.02.01619	-	

\*Рекомендация: предотвращение макс. хода плунжера в режиме непрерывной работы для увеличения срока службы

Обзор ассортимента  
Вакуумные присоски  
Специальные захваты  
Монтажные элементы  
Вакуумные генераторы  
Переключатели и Мониторинг  
Фильтры и Соединения

Услуги и контакты

# Пружинные плунжеры FSTIm

Ход от 5 мм до 20 мм



## Данные для Заказа Аксессуары Пружинные плунжеры FSTIm

Тип					Вакуумный шланг	Втулка шланга
FSTIm	M3-IG	-	A	5	10.07.09.00142	-
FSTIm	M3-IG	-	L	5	10.07.09.00142	10.08.03.00312
FSTIm	-	N004	A	5	10.07.09.00142	-
FSTIm	-	N004	L	5	10.07.09.00142	10.08.03.00312
FSTIm	M5-IG	-	A	10	10.07.09.00141	-
FSTIm	M5-IG	-	L	10	10.07.09.00141	10.08.03.00311
FSTIm	-	N004	A	10	10.07.09.00141	-
FSTIm	-	N004	L	10	10.07.09.00141	10.08.03.00311
FSTIm	M5-IG	-	A	20	10.07.09.00141	-
FSTIm	M5-IG	-	L	20	10.07.09.00141	10.08.03.00311
FSTIm	-	N016	A	20	10.07.09.00141	-
FSTIm	-	N016	L	20	10.07.09.00141	10.08.03.00311



## Технические характеристики Пружинные плунжеры FSTIm

Тип	Жесткость пружины [N/mm]	Предварительное натяжение пружины [N]	Сила пружины, центр [N]*	Вертикальная нагрузка [N]**	Горизонтальная нагрузка [N]***	Вес [g]	Рабочая температура [°C]
FSTIm M3-IG 4/2.5 A 5 IN	0.055	0.5	0.64	15	10.0	14	0 ... 80 °C
FSTIm M3-IG 4/2.5 A 5 VG-IN	0.055	0.5	0.64	15	10.0	14	0 ... 80 °C
FSTIm M3-IG 4/2.5 L 5 IN	0.055	0.5	0.64	15	10.0	16	0 ... 80 °C
FSTIm M5-IG 6/4 A 10 IN	0.050	0.5	0.75	15	10.0	16	0 ... 80 °C
FSTIm M5-IG 6/4 A 10 VG-IN	0.050	0.5	0.75	15	10.0	16	0 ... 80 °C
FSTIm M5-IG 6/4 A 20 IN	0.052	0.5	1.02	15	10.0	21	0 ... 80 °C
FSTIm M5-IG 6/4 A 20 VG-IN	0.052	0.5	1.02	15	10.0	21	0 ... 80 °C
FSTIm M5-IG 6/4 L 10 IN	0.050	0.5	0.75	15	10.0	18	0 ... 80 °C
FSTIm M5-IG 6/4 L 20 IN	0.052	0.5	1.02	15	10.0	23	0 ... 80 °C
FSTIm M5-IG M5-IG A 10 CO	0.050	0.5	0.75	15	10.0	19	0 ... 80 °C
FSTIm M5-IG M5-IG A 10 VG-CO	0.050	0.5	0.75	15	10.0	19	0 ... 80 °C
FSTIm M5-IG M5-IG A 5 CO	0.055	0.5	0.64	15	10.0	18	0 ... 80 °C
FSTIm M5-IG M5-IG A 5 IN	0.055	0.5	0.64	15	10.0	18	0 ... 80 °C
FSTIm M5-IG M5-IG A 5 VG-CO	0.055	0.5	0.64	15	10.0	18	0 ... 80 °C
FSTIm M5-IG M5-IG A 5 VG-IN	0.055	0.5	0.64	15	10.0	18	0 ... 80 °C
FSTIm N004 4/2.5 A 5 IN	0.055	0.5	0.64	15	10.0	12	0 ... 80 °C
FSTIm N004 4/2.5 A 5 VG-IN	0.055	0.5	0.64	15	10.0	12	0 ... 80 °C
FSTIm N004 4/2.5 L 5 IN	0.055	0.5	0.64	15	10.0	16	0 ... 80 °C
FSTIm N004 6/4 A 10 IN	0.050	0.5	0.75	15	10.0	15	0 ... 80 °C
FSTIm N004 6/4 A 10 VG-IN	0.050	0.5	0.75	15	10.0	15	0 ... 80 °C
FSTIm N004 6/4 L 10 IN	0.050	0.5	0.75	15	10.0	18	0 ... 80 °C
FSTIm N016 6/4 A 20 IN	0.052	0.5	1.02	15	10.0	20	0 ... 80 °C
FSTIm N016 6/4 A 20 VG-IN	0.052	0.5	1.02	15	10.0	19	0 ... 80 °C
FSTIm N016 6/4 L 20 IN	0.052	0.5	1.02	15	10.0	23	0 ... 80 °C

\*Относительно 50% хода

\*\*Макс. статическая нагрузка

\*\*\*Значение горизонтальной нагрузки относится к нижней кромке плунжера в состоянии растяжения. Это максимальная статическая нагрузка, она ухудшает сжатие и растяжение в горизонтальном состоянии.



# Пружинные плунжеры FSTIm

Ход от 5 мм до 20 мм



**Дополнительная информация: [WWW.SCHMALZ.RU/FSTIM](http://WWW.SCHMALZ.RU/FSTIM)**



Запасные части  
и аксессуары



Технические  
характеристики



Конструктивные  
и CAD-данные



Документация



Мультимедиа



[WWW.SCHMALZ.COM/  
FSTIM](http://WWW.SCHMALZ.COM/FSTIM)

# Универсальные держатели HTR-UNI

Соединение G1/4"



Для применений индустриальной направленности

## Применение

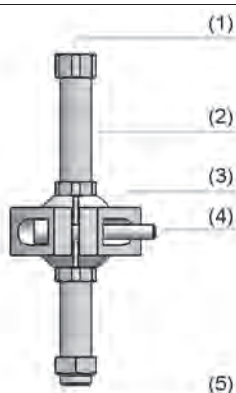
- Универсальный держатель для монтажа вакуумных компонентов на существующие поперечные балки из квадратных или круглых трубок с помощью различных переходников
- Регулируемая высота и наклон для гибкой адаптации к заготовкам



Универсальные держатели HTR-UNI

## Конструкция

- Держатель из высокопрочного анодированного алюминия, состоящий из поддерживающей трубки (2), шарового зажима (3) и различных переходников для монтажа квадратных и круглых трубок
- Резьбовая трубка (5) имеет резьбу G1/4" в нижней части для присоски и резьбу G1/4" в верхней части (1) для подсоединения вакуумной линии или встроенного эжектора
- Включая крепежные винты (4)



Конструкция системы Универсальные держатели HTR-UNI

## Характеристики изделия

- Простая регулировка и крепление обеспечивают гибкое использование, быструю замену и короткое время установки
- Регулируемая высота и наклон для оптимальной адаптации к заготовкам, например, изогнутым металлическим листам
- Может устанавливаться на круглые и квадратные трубы
- Быстрый и недорогой монтаж систем захвата, так как присоски с резьбой G1/4" могут крепиться напрямую



Присоски с универсальными держателями HTR-UNI для перемещения листового металла

Обзор ассортимента

Вакуумные присоски

Специальные захваты

Монтажные элементы

Вакуумные генераторы

Переключатели и Мониторинг

Фильтры и Соединения

Услуги и контакты

# Универсальные держатели HTR-UNI

Соединение G1/4"



## Сокращенное обозначение Универсальные держатели HTR-UNI

<b>HTR-UNI</b>	-	<b>1N</b>	-	<b>G2</b>	-	<b>80</b>
1		2		3		4

### 1 - Краткое обозначение

Код	Тип
HTR-UNI	HTR-UNI

### 2 - Соединение балки

Код	Соединение
1N	1 пазовый сухарь
2N	2 пазовых сухаря

### 3 - Соединение

Код	Соединение
G2	Соединительная резьба G1/4-AG (AG = Наружная)

### 4 - Длина

Код	Длина в мм
80...200	От 80 до 200

Держатель HTR-UNI поставляется в разобранном виде. Поставка состоит из:

- Ось крепления (трубка) — доступна различной длины
- Шаровой зажим — доступен в различных версиях

Доступные аксессуары: секционный переходник, трубный переходник, редукторный комплект трубного переходника, соединение с присоской



## Данные для Заказа Универсальные держатели HTR-UNI

Тип	Артикул
HTR-UNI 1N G2 80	10.01.03.00107
HTR-UNI 2N G2 80	10.01.03.00223
HTR-UNI 2N G2 80	10.01.03.00298
HTR-UNI 2N G2 110	10.01.03.00328
HTR-UNI 2N G2 140	10.01.03.00299
HTR-UNI 2N G2 200	10.01.03.00309



## Данные для Заказа Аксессуары Универсальные держатели HTR-UNI

Тип	Артикул	
Секционный переходник	HTR-STB 30x30 UNI	10.01.03.00135
Трубный переходник	HTR-STC D32 UNI	10.01.03.00108
Редукторный комплект трубного переходника	BUCHSE 32-25x21 PA	10.01.03.00097
Соединение присоски	SAUG-ANB G1/4-AG 80	10.01.03.00292
Соединение присоски	SAUG-ANB G1/4-AG 110	10.01.03.00327
Соединение присоски	SAUG-ANB G1/4-AG 140	10.01.03.00291
Соединение присоски	SAUG-ANB G1/4-AG 200	10.01.03.00308



## Дополнительная информация: [WWW.SCHMALZ.RU/HTR-UNI](http://WWW.SCHMALZ.RU/HTR-UNI)



Запасные части и аксессуары



Технические характеристики



Конструктивные и CAD-данные



Документация



Мультимедиа



[WWW.SCHMALZ.COM/HTR-UNI](http://WWW.SCHMALZ.COM/HTR-UNI)

# Вакуумные генераторы





Весь ассортимент, вся информация:

[WWW.SCHMALZ.RU](http://WWW.SCHMALZ.RU)

Быстро и легко найти нужную запчасть в нашем интернет-магазине

## Базовые и дополнительные функции

 <p><b>Технология форсунок Eсо</b></p> <ul style="list-style-type: none"> <li>Технология форсунок Eсо дает увеличенную скорость вакуумирования при минимальном расходе сжатого воздуха и обеспечивает энергоэффективную генерацию вакуума</li> </ul>	 <p><b>Автоматическая функция сбережения воздуха</b></p> <ul style="list-style-type: none"> <li>Снижение расхода сжатого воздуха эжекторами максимум до 80%</li> <li>Отключение функции всасывания при достижении безопасного значения вакуума до следующего цикла</li> <li>При пневматическом управлении функцией сбережения воздуха электрические сигналы не нужны</li> </ul>	 <p><b>Быстрое стравливание</b></p> <ul style="list-style-type: none"> <li>Интегрированный модуль быстрого спуска воздуха для максимального объемного расхода при стравливании</li> <li>Уменьшение затрат времени на отделение заготовки от присоски, особенно при герметичном захвате заготовки</li> </ul>
---	--	--

## Интерфейсы связи

 <p><b>IO-Link</b></p> <ul style="list-style-type: none"> <li>IO-Link — это стандарт двухточечной связи, применяемый в области автоматизации</li> <li>IO-Link обеспечивает непрерывную связь между уровнем датчиков / исполнительных механизмов, вышестоящей системой управления (ПЛК) и уровнем управления</li> </ul>	 <p><b>Industrial Ethernet</b></p> <ul style="list-style-type: none"> <li>Industrial Ethernet описывает ряд различных протоколов, в которых выступает Ethernet</li> <li>Системы Industrial Ethernet (ProfiNet, EtherCAT или Ethernet/IP) предназначены для работы в режиме реального времени</li> </ul>	 <p><b>Near Field Communication</b></p> <ul style="list-style-type: none"> <li>Технология NFC обеспечивает возможность бесконтактного обмена данными на небольших расстояниях</li> <li>Между двумя устройствами с поддержкой NFC, например смартфоном и компонентом Schmalz, устанавливается двухточечная связь</li> </ul>
--	---	--

Сравнение интерфейсов		IO-Link	Industrial Ethernet	NFC
Передача статических данных	Номер устройства	●	●	●
	Серийный номер	●	●	●
	Инструкция по эксплуатации	●	●	●
Передача динамических данных	Параметры процесса, например точки переключения и др.	●	●	●
	Данные процесса, например потребление энергии и др.	●	●	○
	Текст ошибки	●	●	●
Настройка параметров	Передача данных через	ПЛК	ПЛК	приложение

## Функции анализа

 <p><b>Мониторинг состояния</b></p> <ul style="list-style-type: none"> <li>Контроль состояния для повышения доступности оборудования за счет детального анализа состояния и преждевременного обнаружения ошибок</li> </ul>	 <p><b>Прогнозное обслуживание</b></p> <ul style="list-style-type: none"> <li>Предиктивное обслуживание для повышения производительности</li> <li>Оптимизация производительности путем оценки эффективности систем захвата</li> </ul>	 <p><b>Мониторинг потребления энергии</b></p> <ul style="list-style-type: none"> <li>Контроль потребления энергии для оптимизации энергопотребления вакуумных систем</li> <li>Определение повышенного энергопотребления</li> </ul>
---	--	---

Обзор ассортимента  
Вакуумные присоски  
Специальные захваты  
Монтажные элементы  
Вакуумные генераторы  
Переключатели и Мониторинг  
Фильтры и Соединения  
Услуги и контакты

Обзор ассортимента	Вакуумные присоски	Страница	Скорость вакуумирования [л/мин]					Размер патрубка [мм]					Технические характеристики			
			1—10	11—100	101—500	501—1000	1001—5000	5001—10 0000	0—0,5	0,5—1	1—2	2—3	3—4	Макс. вакуум [%]	Рабочее давление [бар]	Рабочая температура [°C]
<b>Модули эжекторов</b>																
				13—309					0,3—1,6				60/91	3—5	0—60	0,8—22,8
<b>Базовые эжекторы</b>																
Специальные захваты				7—370					0,5—3				55/85	3—6	-10—80	10—404
		82		8—215					0,5—2,5				85	3—6	0—60	7,5—50
				8—215					0,5—2,5				85	3—6	0—60	87—143
Монтажные элементы				13—309					0,3—1,6				60/91	3—5	0—60	21,5—295
		85		290—1 140					1,3—1,5 <sup>1)</sup>				60/91	3—5	0—60	750—1 500
<b>Линейные эжекторы</b>																
Вакуумные генераторы				8—16					0,5—0,7				85	3—6	0—60	5
				7—21					0,5—0,9				87/90	3—6	0—60	15
<b>Децентрализованные эжекторы</b>																
Переключатели и Мониторинг				35					1,0				85	3—6	0—50	62—157
				35					1,0				85	3—6	0—50	180
				35					1,0				85	4—6	0—60	95
<b>Компактные эжекторы</b>																
Фильтры и Соединения		89		2—28					0,3—1,0				87	4—4,5	0—50	65—80
		93		16—67					0,7—1,5				85	2—6	0—50	165
		97		227—323					2,0				90	4—6	5—50	440—460
Услуги и контакты				13—53					0,7—1,6				91	3—6	5—50	210
				16—67					0,7—1,5				85	2—6	0—50	195
		100		75—195					0,7—1,5				85	4—7	0—50	560
		104		75—185					1,5—2,5				85	4—7	5—50	585—615
		107		185—220					2,5—3,0				85	3—7	0—50	770—910
				338—673					1,3 <sup>2)</sup>				81—87	4—6	0—50	1 600—2 200
<b>Вакуумные генераторы исполнительных органов</b>																
				57,2									85	2—6	0—50	750
		118	1,6										60	-	0—40	450
		120	12										75	-	5—45	775
<b>Электрическая генерация вакуума</b>																
		123		33—4 067									92	-	0—45	2,4—250 кг
				166—4 250									98	-	-20—210	19—195 кг
				1 300—9 000									11—46	-	0—40	11—1125 кг
				1 250—20 000									11—41	-	0—40	13—125 кг





## Базовые эжекторы SBP

Скорость вакуумирования от 8 л/мин до 215 л/мин



Для применений индустриальной направленности

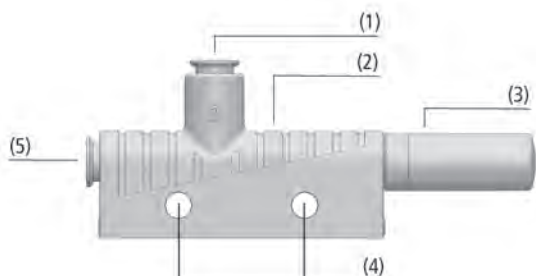


### Применение

- Базовый эжектор в пластмассовом корпусе для использования в системах подачи
- Перемещение электронных компонентов
- Использование в системах сепарации для механической обработки пластмассы и листового металла
- Построение эжекторных блоков для децентрализованного индивидуального управления присосками

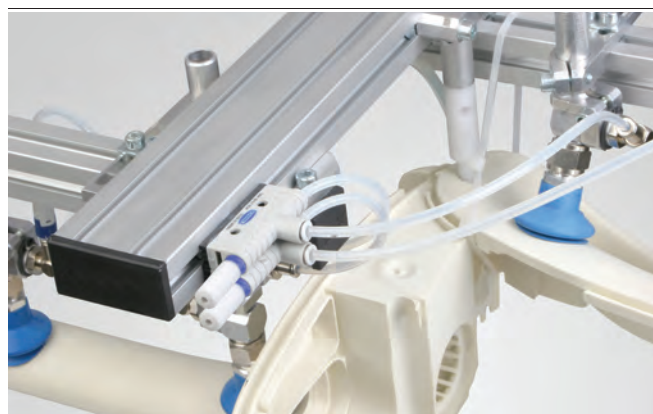
Базовые эжекторы SBP

### Конструкция



- Цельный корпус (2) из легкого ударопрочного пластика
- Подсоединение сжатого воздуха (5) и вакуума (1) посредством быстродействующей вставной муфты (S01-S03) или резьбовых отверстий (G01-G03)
- Открытый глушитель (3)
- Вакуум-генератор с одним соплом, доступный в шести номиналах мощности, от 0,5 до 2,5 мм
- Может крепиться горизонтально посредством монтажных отверстий (4) или вертикально с основанием на монтажной пластине
- Опциональное крепление с помощью монтажной пластины и монтажного комплекта на DIN-рейках

Конструкция системы Базовые эжекторы SBP



Централизованное создание вакуума с помощью базовых эжекторов SBP для перемещения пластмассовых деталей, отлитых под давлением

### Характеристики изделия

- Компактный, легкий полимерный корпус оптимизирован для децентрализованной подачи вакуума в процессах с высокой динамикой
- Точная градация мощности (шесть ступеней) для минимального расхода воздуха
- Компактность и удобство монтажа, так как соединения могут быть на выбор с резьбой или вставными
- Открытый, удобный в техобслуживании глушитель

# Базовые эжекторы SBP

Скорость вакуумирования от 8 л/мин до 215 л/мин



## Сокращенное обозначение Базовые эжекторы SBP

<b>SBP</b>	-	<b>05</b>	-	<b>G01</b>	-	<b>SDA</b>
1		2		3		4

### 1 - Краткое обозначение

Код	Тип
SBP	SBP

### 2 - Размер патрубка

Код	Диаметр в мм
05...25	∅ от 0.5 до 2.5

### 3 - Соединение

Код	Соединение
G01	Соединительная резьба 1
G02	Соединительная резьба 2
G03	Соединительная резьба 3
S01	Быстроразъемная муфта 1
S02	Быстроразъемная муфта 2
S03	Быстроразъемная муфта 3

### 4 - Вариант

Код	Тип
SDA	Осевой глушитель

Базовый эжектор SBP поставляется как готовое к подключению изделие.

Доступные запасные части: глушитель

Доступные аксессуары: монтажный кронштейн, монтажный комплект



## Данные для Заказа Базовые эжекторы SBP

Тип*		G01	G02	G03	S01	S02	S03
SBP	05	10.02.01.00599	-	-	10.02.01.00563	-	-
SBP	07	10.02.01.00600	-	-	10.02.01.00564	-	-
SBP	10	-	10.02.01.00601	-	-	10.02.01.00565	-
SBP	15	-	10.02.01.00602	-	-	10.02.01.00566	-
SBP	20	-	-	10.02.01.00603	-	-	10.02.01.00567
SBP	25	-	-	10.02.01.00604	-	-	10.02.01.00568

\*Геометрия соединения: см. конструктивные данные базовых эжекторов SBP



## Данные для Заказа Запасные части Базовые эжекторы SBP

Быстро и легко найти нужную запчасть в нашем интернет-магазине: [WWW.SCHMALZ.RU/АРТИКУЛ\\_ПРОДУКТА](http://WWW.SCHMALZ.RU/АРТИКУЛ_ПРОДУКТА)



## Данные для Заказа Аксессуары Базовые эжекторы SBP

Тип	Монтажная пластина	Монтажный комплект
SBP	10.02.01.00511	10.02.01.00769

# Базовые эжекторы SBP

Скорость вакуумирования от 8 л/мин до 215 л/мин



## Технические характеристики Базовые эжекторы SBP

Тип	Диаметр штуцера [mm]	Степень вакуумирования [%]	Скорость вакуумирования (макс.) [l/min]	Скорость вакуумирования (макс.) [m³/h]	Потребление воздуха, всасывание [l/min]*	Потребление воздуха, всасывание [m³/h]**	Уровень шума, всасывание [dB(A)]
SBP 05	0.5	85	8.0	0.5	14	0.8	53
SBP 07	0.7	85	16.0	1.0	22	1.3	59
SBP 10	1.0	85	37.7	2.3	48	2.9	59
SBP 15	1.5	85	71.0	4.3	105	6.3	65
SBP 20	2.0	85	127.0	7.6	197	11.8	68
SBP 25	2.5	85	215.0	12.9	311	18.7	70

\*При оптимальном рабочем давлении  
 \*\*При оптимальном рабочем давлении

Тип	Уровень шума, свободный [dB(A)]	Диапазон давлений (рабочее давление) [бар]	Рекомендуемый внутренний диаметр шланга для сжатого воздуха [mm]*	Рекомендуемый внутренний диаметр шланга для вакуума [mm]**	Вес [g]	Рабочая температура [°C]
SBP 05	58	3,0 ... 6,0 бар	2	2	7.5	0 ... 60 °C
SBP 07	65	3,0 ... 6,0 бар	2	2	7.5	0 ... 60 °C
SBP 10	65	3,0 ... 6,0 бар	4	6	22.0	0 ... 60 °C
SBP 15	72	3,0 ... 6,0 бар	4	6	22.0	0 ... 60 °C
SBP 20	77	3,0 ... 6,0 бар	6	7	50.0	0 ... 60 °C
SBP 25	78	3,0 ... 6,0 бар	6	7	50.0	0 ... 60 °C

\*При длине не более 2 м  
 \*\*При длине не более 2 м



Дополнительная информация: [WWW.SCHMALZ.RU/SBP](http://WWW.SCHMALZ.RU/SBP)



Запасные части и аксессуары



Технические характеристики



Конструктивные и CAD-данные



Документация



Мультимедиа



[WWW.SCHMALZ.COM/SBP](http://WWW.SCHMALZ.COM/SBP)



# Базовые эжекторы SBPL

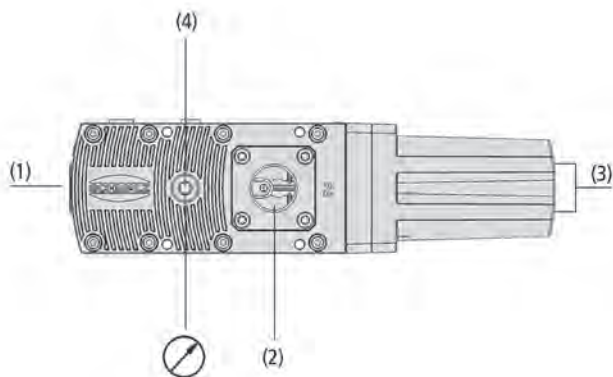
Скорость вакуумирования от 290 л/мин до 1,140 л/мин



Для применений индустриальной направленности



Базовые эжекторы SBPL



Конструкция системы Базовые эжекторы SBPL



Централизованное генерирование вакуума с помощью компактных эжекторов SBPL

## Применение

- Базовый эжектор с максимальной скоростью вакуумирования для перемещения упаковочных материалов из картона, изоляционных материалов и других пористых заготовок
- Для процессов, требующих повышенного расхода при минимальном потреблении энергии

## Конструкция

- Главный корпус и система патрубков изготовлены из высокопрочного пластика
- Пневматические соединения для сжатого воздуха (1), вакуума (2) и отработанного воздуха (глушитель) (3)
- Соединения для клапана, реле вакуума или манометр (4)
- Дополнительные аксессуары: реле вакуума, манометр, быстродействующие выпускные клапаны, электромагнитные клапаны

## Характеристики изделия

- Благодаря очень высокой производительности всасывания эжектор идеально подходит для пористых материалов
- Потребление воздуха оптимизировано на выбор для воздухонепроницаемых (HV) или пористых (HF) заготовок
- Интегрированная технология Eco-сопла с высочайшей энергоэффективностью
- Рабочий вакуум достигается очень быстро
- Простота и быстрота технического обслуживания благодаря модульной конструкции

Обзор ассортимента

Вакуумные присоски

Специальные захваты

Монтажные элементы

Вакуумные генераторы

Переключатели и Мониторинг

Фильтры и Соединения

Услуги и контакты

# Базовые эжекторы SBPL

Скорость вакуумирования от 290 л/мин до 1,140 л/мин

## Сокращенное обозначение Базовые эжекторы SBPL

<b>SBPL</b>	-	<b>100</b>	-	<b>HF</b>	-	<b>NPT</b>
<b>1</b>		<b>2</b>		<b>3</b>		<b>4</b>

### 1 - Краткое обозначение

Код	Тип
SBPL	SBPL

### 2 - Типоразмер

Код	Тип
25...150	От 25 до 150

### 3 - Вариант

Код	Тип
HF	High Flow
HV	High Vacuum

### 4 - Специальная резьба

Код	Тип
NPT	Резьба NPT

Базовый эжектор SBPL поставляется как готовое к подключению изделие.

Доступные аксессуары: комплект модернизации, уплотнительная заглушка, манометр (вакуумметр), быстродействующие клапаны (клапан быстрой разгрузки), электромагнитные клапаны (давление электромагнитного клапана), монтажный кронштейн

## Данные для Заказа Базовые эжекторы SBPL

Тип			Размер:						
			25.00	50.00	75.00	100.00	125.00	150.00	
SBPL	HF	-	10.02.01.01596	10.02.01.01597	10.02.01.01650	10.02.01.01598	10.02.01.01652	10.02.01.01599	
SBPL	HV	-	10.02.01.01586	10.02.01.01590	10.02.01.01649	10.02.01.01591	10.02.01.01651	10.02.01.01592	
SBPL	HF	NPT	10.02.01.01604	10.02.01.01605	10.02.01.01654	10.02.01.01606	10.02.01.01656	10.02.01.01607	
SBPL	HV	NPT	10.02.01.01600	10.02.01.01601	10.02.01.01653	10.02.01.01602	10.02.01.01655	10.02.01.01603	

## Данные для Заказа Аксессуары Базовые эжекторы SBPL

Тип	Артикул
Комплект для модернизации	SET SBPL 75/100 10.02.01.01685
Комплект для модернизации	SET SBPL 125/150 10.02.01.01686
Уплотнительная заглушка (вст.)	VRS-ST 15x101.7 SBPL 10.02.01.01687
Монтажный кронштейн (уст.)	BEF-WIN 72x25x77 SBPL 10.02.01.01705
Давление электромагнитного клапана	EMV 3 24V-DC 2/2 NC K-2P 10.05.01.00366
Клапан быстрой разгрузки	SEV G1/8-IG G1/4-AG 10.02.01.01471
Вакуумметр (электронный)	VAM-D 30x30 VP10 G1/8-AG 10.07.02.00055
Вакуумметр	VAM 40 V H 10.07.02.00007
Комплект для отработанного воздуха	ABL-SET SBPL M 10.02.01.01939
Комплект для отработанного воздуха	ABL-SET SBPL L 10.02.01.01940

# Базовые эжекторы SBPL

Скорость вакуумирования от 290 л/мин до 1,140 л/мин



## Технические характеристики Базовые эжекторы SBPL

Тип	Степень вакуумирования [%]	Скорость вакуумирования [л/мин]	Скорость вакуумирования [м³/ч]*	Потребление воздуха, всасывание [л/мин]**	Потребление воздуха, всасывание [м³/ч]	Уровень шума, свободный [dB(A)]
SBPL 25 HF	60	290	17.4	80	5	61
SBPL 25 HV	90	300	18.0	105	7	65
SBPL 50 HF	60	500	30.0	160	10	65
SBPL 50 HV	90	510	30.6	210	13	66
SBPL 75 HF	60	710	42.6	230	14	67
SBPL 75 HV	90	720	43.2	305	19	68
SBPL 100 HF	60	860	51.6	300	19	69
SBPL 100 HV	90	870	52.2	395	25	70
SBPL 125 HF	60	1010	60.6	370	23	70
SBPL 125 HV	90	1010	60.6	470	29	72
SBPL 150 HF	60	1120	67.2	435	27	71
SBPL 150 HV	90	1140	68.4	545	34	73

\*Данные о производительности всасывания — это значения, измеренные в реальных условиях эксплуатации. Данные в скобках соответствуют мощности всасывания всех установленных модулей эжекторов. Для расчетов всегда следует использовать измеренное значение

\*\*При оптимальном рабочем давлении

Тип	Уровень шума, всасывание [dB(A)]	Диапазон давлений (рабочее давление) [бар]	Рекомендуемый внутренний диаметр шланга для сжатого воздуха [мм]*	Рекомендуемый внутренний диаметр шланга для вакуума [мм]**	Вес [kg]	Рабочая температура [°C]
SBPL 25 HF	54	2,0 ... 6,0 бар	6	20	0.8	0 ... 60 °C
SBPL 25 HV	55	2,0 ... 6,0 бар	6	20	0.8	0 ... 60 °C
SBPL 25 HF NPT	54	2,0 ... 6,0 бар	6	20	0.8	0 ... 60 °C
SBPL 25 HV NPT	55	2,0 ... 6,0 бар	6	20	0.8	0 ... 60 °C
SBPL 50 HF	55	2,0 ... 6,0 бар	6	25	0.8	0 ... 60 °C
SBPL 50 HV	59	2,0 ... 6,0 бар	6	25	0.8	0 ... 60 °C
SBPL 50 HF NPT	55	2,0 ... 6,0 бар	6	25	0.8	0 ... 60 °C
SBPL 50 HV NPT	59	2,0 ... 6,0 бар	6	25	0.8	0 ... 60 °C
SBPL 75 HF	57	2,0 ... 6,0 бар	9	32	1.1	0 ... 60 °C
SBPL 75 HV	62	2,0 ... 6,0 бар	9	32	1.1	0 ... 60 °C
SBPL 75 HF NPT	57	2,0 ... 6,0 бар	9	32	1.1	0 ... 60 °C
SBPL 75 HV NPT	62	2,0 ... 6,0 бар	9	32	1.1	0 ... 60 °C
SBPL 100 HF	58	2,0 ... 6,0 бар	9	32	1.1	0 ... 60 °C
SBPL 100 HV	64	2,0 ... 6,0 бар	9	32	1.1	0 ... 60 °C
SBPL 100 HF NPT	58	2,0 ... 6,0 бар	9	32	1.1	0 ... 60 °C
SBPL 100 HV NPT	64	2,0 ... 6,0 бар	9	32	1.1	0 ... 60 °C
SBPL 125 HF	60	2,0 ... 6,0 бар	11	32	1.5	0 ... 60 °C
SBPL 125 HV	65	2,0 ... 6,0 бар	11	32	1.5	0 ... 60 °C
SBPL 125 HF NPT	60	2,0 ... 6,0 бар	11	32	1.5	0 ... 60 °C
SBPL 125 HV NPT	65	2,0 ... 6,0 бар	11	32	1.5	0 ... 60 °C
SBPL 150 HF	61	2,0 ... 6,0 бар	11	32	1.5	0 ... 60 °C
SBPL 150 HV	66	2,0 ... 6,0 бар	11	32	1.5	0 ... 60 °C
SBPL 150 HF NPT	61	2,0 ... 6,0 бар	11	32	1.5	0 ... 60 °C
SBPL 150 HV NPT	66	2,0 ... 6,0 бар	11	32	1.5	0 ... 60 °C

\*При длине не более 2 м

\*\*При длине не более 2 м

Обзор ассортимента

Вакуумные присоски

Специальные захваты

Монтажные элементы

Вакуумные генераторы

Переключатели и Мониторинг

Фильтры и Соединения

Услуги и контакты

## Базовые эжекторы SBPL

Скорость вакуумирования от 290 л/мин до 1,140 л/мин



**Дополнительная информация: [WWW.SCHMALZ.RU/SBPL](http://WWW.SCHMALZ.RU/SBPL)**



Запасные части  
и аксессуары



Технические  
характеристики



Конструктивные  
и CAD-данные



Документация



Мультимедиа



[WWW.SCHMALZ.COM/  
SBPL](http://WWW.SCHMALZ.COM/SBPL)



# Компактные эжекторы SCPMb / SCPMc / SCPMi

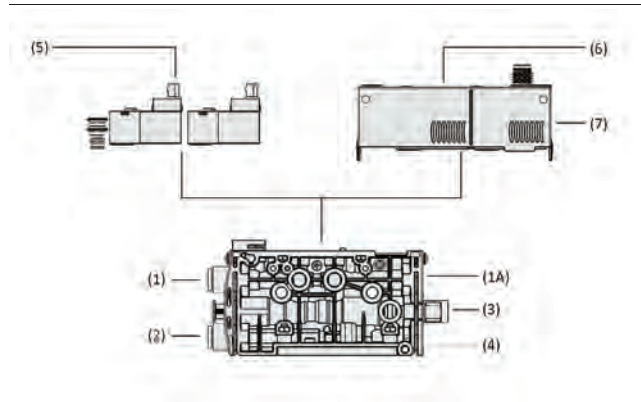
Скорость вакуумирования до 28 л/мин



Для применений индустриальной направленности



Компактные эжекторы SCPMb / SCPMc / SCPMi



Конструкция системы Компактные эжекторы SCPMb / SCPMc / SCPMi



Компактный эжектор SCPMc для обработки пластиковой детали

## Применение

- Мини-компактный эжектор для перемещения герметичных заготовок, таких как стекло дисплея, пластиковые части, печатные платы (PCB), электрические части или батареи
- Для использования в высокودинамичных устройствах захвата, подъема и перемещения с чрезвычайно коротким временем цикла, например, в приборах поверхностного монтажа с небольшой площадью
- Для использования в областях робототехнического манипулирования и на линейных осях как можно ближе к присоскам
- Полностью автоматические устройства перемещения с требованиями по времени простоя через интеллектуальный мониторинг состояния
- Дополнительно: Эжектор можно использовать в сочетании с внешним источником вакуума

## Конструкция

- Минимальная занимаемая площадь благодаря компактному основному корпусу из высокопрочного пластика и отдельному модулю управления (7)
- 3-значный дисплей с 2-кнопочным управлением и электрическим соединением M8, 6-контактной заглушкой (6)
- Пневматические клапаны, которые могут быть встроены (6) или установлены непосредственно (5) для функции переключения NO или NC
- Винт для регулировки сброса (4)
- Дополнительно: Разъем для подключения внешнего вакуума "EV"; разъем для среды внешнего сброса "EB" (1A)
- Сменный глушитель или канал отработанного воздуха (3); соединение сжатого воздуха (1) и соединение вакуума (2)

## Характеристики изделия

- Высокая мощность всасывания в наиболее компактном корпусе
- Надежный эжектор с широким функционалом
- Центральная подача воздуха и независимые вакуумные контуры обеспечивают возможность объединять в терминал до 16 эжекторов

Обзор ассортимента

Вакуумные присоски

Специальные захваты

Монтажные элементы

Вакуумные генераторы

Переключатели и Мониторинг

Фильтры и Соединения

Услуги и контакты

# Компактные эжекторы SCPMb / SCPMc / SCPMi

Скорость вакуумирования до 28 л/мин



## Сокращенное обозначение Компактные эжекторы SCPMb / SCPMc / SCPMi

SCPMc	-	07	-	S01	-	NC	-	M8-6	-	PNP	-	AAU
1		2		3		4		5		6		7

### 1 - Краткое обозначение

Код	Тип
SCPMb	SCPMb (базовая версия)
SCPMc	SCPMc (с воздушосберегающим управлением)
SCPMi	SCPMi (интеллектуальный, IO-Link)

### 2 - Размер форсунки

Код	Диаметр в мм
03...10	Ø от 0.3 до 1.0
EV	Для внешнего вакуума поставка

### 3 - Подключение

Код	Подключение
S01	Вставное быстроразъемное соединение 4 мм
S04	Вставное быстроразъемное соединение 6 мм

### 4 - Холостое положение всасывающего клапана

Код	кода
NC	Нормально закрытый
NO	Нормально разомкнутый

### 5 - Электрическое подключение

Код	Характеристики
M8-6	M8, 6-контактный

### 6 - Функция переключения

Код	Характеристика
PNP	Переключение на позитив
NPN	Переключение на минус

### 7 - Расширение продуктов

Код	Спецификация
AAU	Индивидуальный код конфигурации

Компактный эжектор SCPM поставляется как готовый к подключению продукт (без соединительного кабеля).

Доступные запасные части: шумоглушитель, сменный элемент фильтра

Доступные принадлежности: соединительный кабель, соединительный штекер



## Данные для Заказа Компактные эжекторы SCPMb / SCPMc / SCPMi

Тип				Размер патрубка:			
				03	05	07	10
SCPMb	NC	-	-	10.02.02.05732	10.02.02.05734	10.02.02.05735	10.02.02.05737
SCPMb	NO	-	-	10.02.02.05731	10.02.02.05733	10.02.02.05591	10.02.02.05736
SCPMc	NC	M8-6	Реле до +	10.02.02.05739	10.02.02.05559	10.02.02.05742	10.02.02.05588
SCPMc	NC	M8-6	Реле до -	10.02.02.05745	10.02.02.05747	10.02.02.05749	10.02.02.05751
SCPMc	NO	M8-6	Реле до +	10.02.02.05738	10.02.02.05740	10.02.02.05741	10.02.02.05743
SCPMc	NO	M8-6	Реле до -	10.02.02.05744	10.02.02.05746	10.02.02.05748	10.02.02.05750
SCPMi	NC	M8-6	-	10.02.02.05753	10.02.02.05755	10.02.02.05757	10.02.02.05692
SCPMi	NO	M8-6	-	10.02.02.05752	10.02.02.05754	10.02.02.05756	10.02.02.05758



## Данные для Заказа Аксессуары Компактные эжекторы SCPMb / SCPMc / SCPMi

Аксессуары	Артикул	
Монтажный кронштейн	BEF-WIN 15x50x36.1 1.5 SCPM	10.02.02.05824
Резьбовой переходник (уст.)	ADP-G M5-IG 10.5x8.6 SCPMi/c/b	10.02.02.05643
Резьбовой переходник (уст.)	ADP-G M7-IGx15 SCPMi/c/b	10.02.02.05641
Зажим направляющей таврового сечения	SET SCPM MOUNT1	10.02.02.05805
Глушитель (круглый)	SD 10.5x31.7 SCPM	10.02.02.05807
Вставная муфта, прямой	STV-GE M5-AG 4	10.08.02.00468
Вставная муфта, прямой	STV-GE M7-AG 6	10.08.02.00469

# Компактные эжекторы SCPMb / SCPMc / SCPMi

Скорость вакуумирования до 28 л/мин

Тип	Соединительный кабель для электромагнитных клапанов, 3 м, полиуретановый	Соединительный кабель для SCP-Mc/i, угловой разъем M8-6, кабель 6-контактный, 2 м, PUR, изогнутый под углом	Соединительный кабель для SCPMc/i, угловая розетка M8-6, штекер M12-5, 2 м, PUR, угловой
SCPMb	21.04.06.00086	-	-
SCPMc	-	21.04.05.00488	21.04.05.00489
SCPMi	-	21.04.05.00488	21.04.05.00489

Тип	Аксессуары	Артикул
SCPMb	-	-
SCPMc	Распределитель	ASV SCPMi B-M8-6 2xS-M12-4
SCPMi	Распределитель	ASV SCPMi B-M8-6 2xS-M12-4



## Технические характеристики Компактные эжекторы SCPMb / SCPMc / SCPMi

Тип		Степень вакуумирования [%]	Скорость вакуумирования (макс.) [л/мин]	Потребление воздуха, всасывание [л/мин]*	Макс. потребление воздуха, сброс [л/мин]	Диапазон давлений (рабочее давление) [бар]
SCPMb	03	87	2	4	10	2,0 ... 6,0 бар
SCPMb	05	87	8	9	10	3,0 ... 6,0 бар
SCPMb	07	87	15	22	10	3,0 ... 6,0 бар
SCPMb	10	87	28	45	10	3,0 ... 6,0 бар
SCPMc	03	87	3	4	10	2,0 ... 6,0 бар
SCPMc	05	87	8	9	10	3,0 ... 6,0 бар
SCPMc	07	87	15	22	10	3,0 ... 6,0 бар
SCPMc	10	87	28	45	10	3,0 ... 6,0 бар
SCPMi	03	87	3	4	10	2,0 ... 6,0 бар
SCPMi	05	87	8	9	10	3,0 ... 6,0 бар
SCPMi	07	87	15	22	10	3,0 ... 6,0 бар
SCPMi	10	87	28	45	10	3,0 ... 6,0 бар

\*При оптимальном рабочем давлении (4 бар)

Тип		Уровень шума, свободный [dB(A)]*	Уровень шума, всасывание [dB(A)]	Рекомендуемый внутренний диаметр шланга для сжатого воздуха [mm]**	Рекомендуемый внутренний диаметр шланга для вакуума [mm]***	Вес [g]	Рабочая температура [°C]
SCPMb	03	51	42	2	2	80	0 ... 50 °C
SCPMb	05	66	55	2	2	70	0 ... 50 °C
SCPMb	07	70	70	2	2	70	0 ... 50 °C
SCPMb	10	71	72	4	4	70	0 ... 50 °C
SCPMc	03	51	42	2	2	65	0 ... 50 °C
SCPMc	05	66	55	2	2	70	0 ... 50 °C
SCPMc	07	70	70	2	2	70	0 ... 50 °C
SCPMc	10	71	72	4	4	70	0 ... 50 °C
SCPMi	03	51	42	2	2	65	0 ... 50 °C
SCPMi	05	66	55	2	2	70	0 ... 50 °C
SCPMi	07	70	70	2	2	70	0 ... 50 °C
SCPMi	10	71	72	4	4	70	0 ... 50 °C

\*При оптимальном рабочем давлении (4 бар)

\*\*При длине не более 2 м

\*\*\*При длине не более 2 м

# Компактные эжекторы SCPMb / SCPMc / SCPMi

Скорость вакуумирования до 28 л/мин



**Дополнительная информация: [WWW.SCHMALZ.RU/SCPMC](http://WWW.SCHMALZ.RU/SCPMC)**



Запасные части  
и аксессуары



Технические  
характеристики



Конструктивные  
и CAD-данные



Документация



Мультимедиа



[WWW.SCHMALZ.COM/  
SCPMC](http://WWW.SCHMALZ.COM/SCPMC)

Обзор  
ассортимента

Вакуумные  
присоски

Специальные  
захваты

Монтажные  
элементы

**Вакуумные  
генераторы**

Переключатели  
и Мониторинг

Фильтры и  
Соединения

Услуги и  
контакты



# Компактные эжекторы SCPS / SCPSi

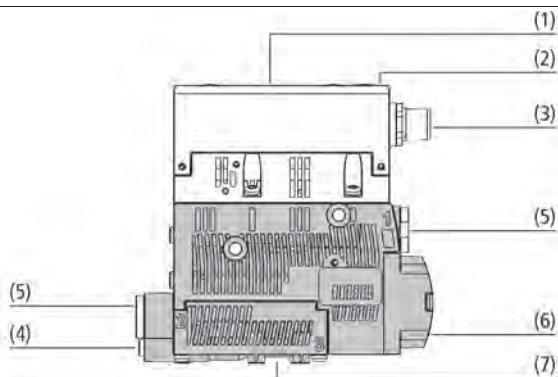
Скорость вакуумирования от 16 л/мин. до 67 л/мин



Для применений индустриальной направленности



Компактные эжекторы SCPS / SCPSi



Конструкция системы Компактные эжекторы SCPS / SCPSi



Централизованное генерирование вакуума с помощью компактного эжектора SCPSi

## Применение

- Компактный эжектор для перемещения воздухонепроницаемых и слегка пористых заготовок
- Генерирование и мониторинг вакуума в автоматизированных системах
- Использование в областях роботизированного перемещения и на линейных осях
- Устройства захвата, подъема и перемещения с чрезвычайно коротким временем цикла
- Для систем, в которых требуется высокодинамичный захват заготовок и в которых ограничено пространство
- Обычно для использования в полностью автоматизированных приложениях для перемещения мелких деталей

## Конструкция

- Базовый модуль из высокопрочной пластмассы с открытым глушителем (6)
- Экран дисплея или светодиодная панель (1)
- Клавиатура (2) позволяет легко устанавливать параметры системы
- Электрическое подключение через стандартный штекер M12 (3) с металлической резьбой
- Встроенные пневматические клапаны для переключения функций NO или NC
- Винт (4) для регулировки сдувания для легких деталей, пневматическое соединение (5), опциональный монтаж на DIN-рейки (7)

## Характеристики изделия

- Технология форсунок Eso обеспечивает высокую производительность всасывания при минимальном расходе сжатого воздуха
- Интегрированная функция экономии воздуха уменьшает расход сжатого воздуха на величину до 80%
- Интерфейс IO-Link упрощает ввод в эксплуатацию и доступ к данным устройства и технологического процесса
- Параметры вакуума на ярком столбиковом индикаторе, отображаемом на дисплее или с помощью светодиодов, считываются очень хорошо

Обзор ассортимента

Вакуумные присоски

Специальные захваты

Монтажные элементы

Вакуумные генераторы

Переключатели и Мониторинг

Фильтры и Соединения

Услуги и контакты

# Компактные эжекторы SCPS / SCPSi

Скорость вакуумирования от 16 л/мин. до 67 л/мин



## Сокращенное обозначение Компактные эжекторы SCPS / SCPSi

<b>SCPSi</b>	-	<b>2-07</b>	-	<b>G02</b>	-	<b>NO</b>	-	<b>M12-5</b>	-	<b>PNP</b>
<b>1</b>		<b>2</b>		<b>3</b>		<b>4</b>		<b>5</b>		<b>6</b>

### 1 - Краткое обозначение

Код	Тип
SCPS	SCPS
SCPSi	SCPSi (IO-Link)

### 2 - Размер патрубка

Код	Диаметр в мм
07...15	∅ от 0.7 до 1.5 (одноступенчатый)
2-07...2-14	∅ от 0.7 до 1.4 (двухступенчатый)

### 3 - Соединение

Код	Соединение
G02	Соединительная резьба 2

### 4 - Положение покоя всасывающего клапана

Код	Тип
NC	Нормально закрытый
NO	Нормально открытый

### 5 - Электрическое соединение

Код	Соединение
M12-5	M12, 5-контактный

### 6 - Функция переключения

Код	Тип
PNP	Переключение на плюс

Компактный эжектор SCPS / SCPSi поставляется в виде готового к подключению изделия (без соединительного кабеля).

Доступные аксессуары: соединительный кабель, распределитель, крепление на DIN-рейку, фильтр, соединительная пластина для сжатого воздуха, монтажный комплект, комплект для отработанного воздуха



## Данные для Заказа Компактные эжекторы SCPS / SCPSi

Тип	Артикул
SCPS 07 G02 NC M12-5 PNP	10.02.02.04112
SCPSi 07 G02 NC M12-5	10.02.02.04121
SCPS 07 G02 NO M12-5 PNP	10.02.02.04111
SCPSi 07 G02 NO M12-5	10.02.02.04120
SCPS 10 G02 NC M12-5 PNP	10.02.02.04114
SCPSi 10 G02 NC M12-5	10.02.02.04123
SCPS 10 G02 NO M12-5 PNP	10.02.02.04113
SCPSi 10 G02 NO M12-5	10.02.02.04122
SCPS 15 G02 NC M12-5 PNP	10.02.02.04116
SCPSi 15 G02 NC M12-5	10.02.02.04125
SCPS 15 G02 NO M12-5 PNP	10.02.02.04115
SCPSi 15 G02 NO M12-5	10.02.02.04124
SCPS 2-07 G02 NC M12-5 PNP	10.02.02.04360
SCPSi 2-07 G02 NC M12-5	10.02.02.04366
SCPS 2-07 G02 NO M12-5 PNP	10.02.02.04359
SCPSi 2-07 G02 NO M12-5	10.02.02.04365
SCPS 2-09 G02 NC M12-5 PNP	10.02.02.04362
SCPSi 2-09 G02 NC M12-5	10.02.02.04368
SCPS 2-09 G02 NO M12-5 PNP	10.02.02.04361
SCPSi 2-09 G02 NO M12-5	10.02.02.04367
SCPS 2-14 G02 NC M12-5 PNP	10.02.02.04364
SCPSi 2-14 G02 NC M12-5	10.02.02.04370
SCPS 2-14 G02 NO M12-5 PNP	10.02.02.04363
SCPSi 2-14 G02 NO M12-5	10.02.02.04369

# Компактные эжекторы SCPS / SCPSi

Скорость вакуумирования от 16 л/мин. до 67 л/мин



## Данные для Заказа Аксессуары Компактные эжекторы SCPS / SCPSi

Тип	Артикул
Соединительный кабель, M12 5-полюсный, 5 м, полиуретановый, прямой	ASK B-M12-5 5000 K-5P 21.04.05.00080
Распределительное устройство соединений 1x M12, 5 полюсов, 2x M12, 4 полюса	ASV SMPI/SCPI 2xS-M12-4 10.02.02.03490
Зажим направляющей таврового сечения	HUT-SN-KL SCPS 10.02.02.04149
Вакуумный фильтр	VFI CN6/4 50 10.07.01.00241
Вакуумный фильтр	VFI CN8/6 50 10.07.01.00245
Плита подключения сжатого воздуха	GP 4 SCPS 07..15 G2 10.02.02.04338
Монтажный комплект	SET SCPS 10.02.02.04343

Тип	Аксессуары	Артикул
SCPS/SCPSi	Комплект для отработанного воздуха	ABL-SET SCPS одноступенчатая 10.02.02.04216
SCPS/SCPSi 2	Комплект для отработанного воздуха	ABL-SET SCPS двухступенчатый 10.02.02.04667



## Технические характеристики Компактные эжекторы SCPS / SCPSi

Тип	Степень вакуумирования [%]	Скорость вакуумирования (макс.) [л/мин]	Скорость вакуумирования (макс.) [м³/ч]	Потребление воздуха, всасывание [л/мин]*	Потребление воздуха, всасывание [м³/ч]**	Потребление воздуха, сброс [м³/ч]
SCPS 07	85	16.0	0.98	22.0	1.35	7.20
SCPS 10	85	36.0	2.21	46.0	2.85	7.20
SCPS 15	85	65.5	4.03	98.0	6.03	7.20
SCPS 2-07	85	37.0	2.28	22.0	1.35	7.20
SCPS 2-09	85	49.5	3.05	40.5	2.49	7.20
SCPS 2-14	85	71.5	4.40	82.0	5.04	7.20

\*При оптимальном рабочем давлении (4 бар)

\*\*При оптимальном рабочем давлении (4 бар)

Тип	Уровень шума, свободный [dB(A)]*	Уровень шума, всасывание [dB(A)]	Диапазон давлений (рабочее давление) [бар]	Рекомендуемый внутренний диаметр шланга для сжатого воздуха [мм]**	Рекомендуемый внутренний диаметр шланга для вакуума [мм]***	Вес [kg]	Рабочая температура [°C]
SCPS 07	63	58	2,0 ... 6,0 бар	4	4	0.195	0 ... 50 °C
SCPS 10	75	61	2,0 ... 6,0 бар	4	4	0.195	0 ... 50 °C
SCPS 15	77	65	2,0 ... 6,0 бар	4	6	0.195	0 ... 50 °C
SCPS 2-07	63	58	2,0 ... 6,0 бар	4	4	0.195	0 ... 50 °C
SCPS 2-09	73	62	2,0 ... 6,0 бар	4	4	0.195	0 ... 50 °C
SCPS 2-14	75	70	2,0 ... 6,0 бар	4	6	0.195	0 ... 50 °C

\*При оптимальном рабочем давлении (4 бар)

\*\*При длине не более 2 м

\*\*\*При длине не более 2 м

## Компактные эжекторы SCPS / SCPSi

Скорость вакуумирования от 16 л/мин. до 67 л/мин

 **Дополнительная информация: [WWW.SCHMALZ.RU/SCPS](http://WWW.SCHMALZ.RU/SCPS)**



Запасные части  
и аксессуары



Технические  
характеристики



Конструктивные  
и CAD-данные



Документация



Мультимедиа



[WWW.SCHMALZ.COM/  
SCPS](http://WWW.SCHMALZ.COM/SCPS)



# Компактные эжекторы SCPS-L / SCPSi-L

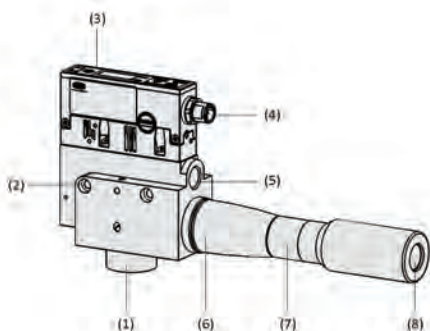
Мощность всасывания до 363 л/мин



Для применений индустриальной направленности



Компактные эжекторы SCPS-L / SCPSi-L



Конструкция системы Компактные эжекторы SCPS-L / SCPSi-L



Создание центрального вакуума с помощью компактного эжектора SCPSi-L

## Применение

- Компактный эжектор для обработки высокопроницаемых, а также непроницаемых заготовок
- Работа с нестандартными заготовками, такими как мешки или картонные коробки
- Использование в областях роботизированного перемещения роботами и на линейных осях
- Для применений с наименьшим временем цикла
- Для систем с ограниченным пространством и высокой динамикой при захвате деталей
- Обычно используется для полностью автоматизированной обработки деталей

## Конструкция

- Пневматические соединения (1) и (5)
- Монтажные отверстия (2)
- Дисплей и элемент управления: SCPS-L (с гистограмматическим дисплеем) и SCPSi-L (с дисплеем) (3)
- Центральное электрическое подключение через штекер M12-5 (4)
- Встроенная многоступенчатая форсунка (6) с фиксирующим колпачком и глушителем (7)
- Выход отработанного воздуха (8)

## Характеристики изделия

- Эффективная конструкция сопла для высокой скорости откачки при минимальном расходе сжатого воздуха
- Простая, не требующая инструментов замена форсунок SEP для быстрой очистки благодаря модульной конструкции
- Передача и вывод параметров устройства и процесса; в IO-Link и в режиме SIO
- Вакуумное соединение G1/2" обусловлено высокой производительностью

Обзор ассортимента

Вакуумные присоски

Специальные захваты

Монтажные элементы

Вакуумные генераторы

Переключатели и Мониторинг

Фильтры и Соединения

Услуги и контакты

# Компактные эжекторы SCPS-L / SCPSi-L

Мощность всасывания до 323 л/мин



## Сокращенное обозначение Компактные эжекторы SCPS-L / SCPSi-L

<b>SCPSi-L</b>	-	<b>HV</b>	-	<b>3-16</b>	-	<b>NC</b>	-	<b>M12-5</b>	-	<b>PNP</b>
<b>1</b>		<b>2</b>		<b>3</b>		<b>4</b>		<b>5</b>		<b>6</b>

### 1 - Краткое обозначение

Код	Версия
SCPS-L	с отображением гистограммы
SCPSi-L	с дисплеем (IO-Link)

### 2 - Тип форсунки

Код	Тип
HV	Высокий вакуум

### 3 - Размер форсунки

Код	Диаметр в мм
3-16	1.6 (3 степень)
3-20	2.0 (3 степень)

### 4 - Всасывающий клапан в положении покоя

Код	Тип
NC	Нормально закрытый
NO	Обесточенный открытый

### 5 - Электрическое подключение

Код	Подключение
HV	M12, 5-контактный

### 6 - Функция переключения

Код	Тип
PNP	Переключение элементов на плюс

Компактный эжектор SCPS-L / SCPSi-L поставляется в виде готового к подключению изделия (без соединительного кабеля).

Доступные аксессуары: соединительный кабель, многоступенчатая форсунка, глушитель, фильтр



## Данные для Заказа Компактные эжекторы SCPS-L / SCPSi-L

Тип	Артикул
SCPSi-L HV 3-16 NO M12-5	10.02.02.06052
SCPSi-L HV 3-16 NC M12-5	10.02.02.06051
SCPSi-L HV 3-20 NO M12-5	10.02.02.06050
SCPSi-L HV 3-20 NC M12-5	10.02.02.05827
SCPS-L HV 3-16 NO M12-5 PNP	10.02.02.06057
SCPS-L HV 3-16 NC M12-5 PNP	10.02.02.06058
SCPS-L HV 3-20 NO M12-5 PNP	10.02.02.06055
SCPS-L HV 3-20 NC M12-5 PNP	10.02.02.06056



## Данные для Заказа Запасные части Компактные эжекторы SCPS-L / SCPSi-L

Быстро и легко найти нужную запчасть в нашем интернет-магазине: [WWW.SCHMALZ.RU/АРТИКУЛ\\_ПРОДУКТА](http://WWW.SCHMALZ.RU/АРТИКУЛ_ПРОДУКТА)



## Данные для Заказа Аксессуары Компактные эжекторы SCPS-L / SCPSi-L

Тип	Артикул
Соединительный кабель, M12 5-полюсный, 5 м, полиуретановый, прямой	ASK B-M12-5 5000 K-5P 21.04.05.00080
Соединительный кабель, M12 5-полюсный, M12 5-полюсный, 2 м, PUR, прямой	ASK B-M12-5 2000 S-M12-5 21.04.05.00211
Модуль эжектора SEP	SEP HV 3 16 22 10.02.01.01397
Модуль эжектора SEP	SEP HV 3 20 22 10.02.01.01631
Глушитель	SD 29x70 SHC 22 10.02.01.01517
Глушитель	SD 29x121.5 SHC 10.02.01.01831
Вакуумный фильтр с колбой	VFT G1/2-IG 100 10.07.01.00126

# Компактные эжекторы SCPS-L / SCPSi-L

Мощность всасывания до 363 л/мин



## Технические характеристики Компактные эжекторы SCPS-L / SCPSi-L

Тип		Степень вакуумирования [%]	Скорость вакуумирования (макс.) [л/мин]	Скорость вакуумирования (макс.) [м³/ч]	Потребление воздуха, всасывание [л/мин]*	Потребление воздуха, всасывание [м³/ч]**	Потребление воздуха, сброс [м³/ч]
SCPSi-L	3-16	90	227	13.6	102	6.1	15.4
SCPSi-L	3-20	90	323	19.4	172	10.3	15.4
SCPS-L	3-16	90	227	13.6	102	6.1	15.4
SCPS-L	3-20	90	323	19.4	172	10.3	15.4

\*При оптимальном рабочем давлении (4 бар)

\*\*При оптимальном рабочем давлении (4 бар)

Тип		Уровень шума, свободный [dB(A)]*	Уровень шума, всасывание [dB(A)]	Диапазон давлений (рабочее давление) [бар]	Рекомендуемый внутренний диаметр шланга для сжатого воздуха [мм]**	Рекомендуемый внутренний диаметр шланга для вакуума [мм]***	Вес [g]	Рабочая температура [°C]
SCPSi-L	3-16	80	72	4.0 ... 6.0 бар	6	12	460	5 ... 50 °C
SCPSi-L	3-20	81	77	3.0 ... 6.0 бар	6	14	460	5 ... 50 °C
SCPSi-L	3-20	81	77	4.0 ... 6.0 бар	6	14	460	5 ... 50 °C
SCPS-L	3-16	80	72	4.0 ... 6.0 бар	6	12	460	5 ... 50 °C
SCPS-L	3-20	81	77	4.0 ... 6.0 бар	6	14	460	5 ... 50 °C

\*При оптимальном рабочем давлении (4 бар)

\*\*При длине не более 2 м

\*\*\*При длине не более 2 м



Дополнительная информация: [WWW.SCHMALZ.RU/SCPS-L](http://WWW.SCHMALZ.RU/SCPS-L)



Запасные части и аксессуары



Технические характеристики



Конструктивные и CAD-данные



Документация



Мультимедиа



[WWW.SCHMALZ.COM/SCPS-L](http://WWW.SCHMALZ.COM/SCPS-L)

Обзор ассортимента

Вакуумные присоски

Специальные захваты

Монтажные элементы

Вакуумные генераторы

Переключатели и Мониторинг

Фильтры и Соединения

Услуги и контакты

# Компактные эжекторы SCPi / SMPi

Скорость вакуумирования от 75 л/мин до 195 л/мин



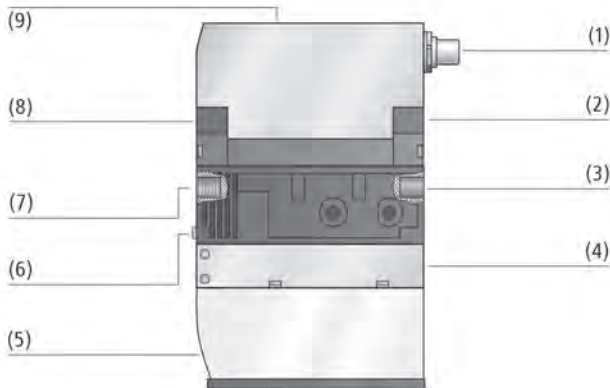
Для применений индустриальной направленности



## Применение

- Перемещение герметичных, а также пористых заготовок
- Подача вакуума и мониторинг вакуума в автоматизированных системах
- Для использования при обработке листового металла в упаковочных машинах и для различных роботизированных применений
- Устройства подъема и перемещения с очень коротким временем цикла (быстрый захват и отпускание) осуществляются с помощью функции силового сброса

Компактные эжекторы SCPi / SMPi



## Конструкция

- Корпус выполнен из высокопрочного пластика
- Пользовательский дисплей (9) с семью сегментами, рабочей клавиатурой и светящимся дисплеем, отображающим состояние системы
- Электрическое подключение (1) через разъем M12, опционально с разделением потенциалов
- Встроенные пневматические клапаны для NO, NC или функций импульсного переключателя (2) и (8)
- Поршень силового сброса для типа SMPi (4) обеспечивает чрезвычайно высокую производительность сброса для сокращения времени цикла
- Регулировочный винт для регулировки производительности сброса (6); пневматические соединения (G3/8" и G1/4") с защитными фильтрами (3) и (7); встроенный глушитель (5)

Конструкция системы Компактные эжекторы SCPi / SMPi



Централизованное генерирование вакуума посредством компактных эжекторов SMPi

## Характеристики изделия

- Функциональность IO-Link обеспечивает подключение к шине и параметрирование эжектора
- Наглядный дисплей с удобными клавишами
- Интегрированная функция экономии воздуха уменьшает затраты
- Благодаря дисковой конструкции занимает минимум места
- Оптимизированный по весу корпус идеально подходит для высоких ускорений

# Компактные эжекторы SCPi / SMPi

Скорость вакуумирования от 75 л/мин до 195 л/мин



## Сокращенное обозначение Компактные эжекторы SCPi / SMPi

<b>SMPi</b>	-	<b>15</b>	-	<b>NO</b>	-	<b>VD</b>	-	<b>M12-5</b>
<b>1</b>		<b>2</b>		<b>3</b>		<b>4</b>		<b>5</b>

### 1 - Краткое обозначение

Код	Тип
SCPi	Без модуля спуска воздуха
SMPi	С модулем спуска воздуха

### 2 - Размер патрубка

Код	Диаметр в мм
15...25	Ø от 1.5 до 2.5

### 3 - Положение покоя всасывающего клапана

Код	Тип
IMP	Бистабильный с переключением по импульсу
NC	Нормально закрытый
NO	Нормально открытый

### 4 - Системный мониторинг

Код	Тип
RD	Функция сбережения воздуха с цифровым переключателем вакуума
VD	Цифровой переключатель вакуума

### 5 - Электрическое соединение

Код	Соединение
M12-5	M12, 5-контактный

Компактный эжектор SCPi / SMPi поставляется как готовый к подключению продукт (без соединительного кабеля).

Доступные принадлежности: соединительный кабель, распределительный щит, распределитель сжатого воздуха, глухая плита эжектора, быстросменный адаптер, эжектор-тестер



## Данные для Заказа Компактные эжекторы SCPi / SMPi

Тип				Размер патрубка:		
				15	20	25
SCPi	IMP	RD	M12-5	10.02.02.03347	10.02.02.03359	10.02.02.03371
SCPi	IMP	VD	M12-5	10.02.02.03344	10.02.02.03356	10.02.02.03368
SCPi	NO	VD	M12-5	10.02.02.03342	10.02.02.03354	10.02.02.03366
SCPi	NO	RD	M12-5	10.02.02.03345	10.02.02.03357	10.02.02.03369
SCPi	NC	RD	M12-5	10.02.02.03346	10.02.02.03358	10.02.02.03370
SCPi	NC	VD	M12-5	10.02.02.03343	10.02.02.03355	10.02.02.03367

Тип				Размер патрубка:		
				15	20	25
SMPi	IMP	RD	M12-5	10.02.02.03341	10.02.02.03353	10.02.02.03365
SMPi	IMP	VD	M12-5	10.02.02.03338	10.02.02.03350	10.02.02.03362
SMPi	NO	RD	M12-5	10.02.02.03339	10.02.02.03351	10.02.02.03363
SMPi	NO	VD	M12-5	10.02.02.03336	10.02.02.03348	10.02.02.03360
SMPi	NC	RD	M12-5	10.02.02.03340	10.02.02.03352	10.02.02.03364
SMPi	NC	VD	M12-5	10.02.02.03337	10.02.02.03349	10.02.02.03361

Обзор ассортимента  
Вакуумные присоски  
Специальные захваты  
Монтажные элементы  
Вакуумные генераторы  
Переключатели и Мониторинг  
Фильтры и Соединения  
Услуги и контакты

# Компактные эжекторы SCPi / SMPi

Скорость вакуумирования от 75 л/мин до 195 л/мин



## Данные для Заказа Аксессуары Компактные эжекторы SCPi / SMPi

Тип		Артикул
Соединительный кабель, M12 5-полюсный, 5 м, полиуретановый, прямой	ASK B-M12-5 5000 K-5P	21.04.05.00080
Распределительное устройство соединений 1x M12, 5 полюсов, 3x M12, 4 полюса	ASV SMPi/SCPi 3xS-M12-4	10.02.02.03372
Распределительное устройство соединений 1x M12, 5 полюсов, 2x M12, 4 полюса	ASV SMPi/SCPi 2xS-M12-4	10.02.02.03490
Плита подключения сжатого воздуха	GP 2 SMP 15..30/SCP 20..30	10.02.02.00917
Плита подключения сжатого воздуха	GP 3 SMP 15..25/SCP 20..25	10.02.02.00918
Плита подключения сжатого воздуха	GP 4 SMP 15..20/SCP 20	10.02.02.00919
Плита подключения сжатого воздуха	GP 5 SMP 15	10.02.02.00920
Плита подключения сжатого воздуха	GP 6 SMP 15	10.02.02.00921
Заглушка эжектора	EJEK-PL SMP(i)15..30/SCP(i)20..30	10.02.02.00728
Быстросменный переходник	ADP-Q 90.5x22x29.7 SMPi/SCPi	10.02.02.03463
Эжекторный тестер	EJEK-TEST SMPi/SCPi	10.02.02.03588



## Технические характеристики Компактные эжекторы SCPi / SMPi

Тип*	Диаметр штуцера [mm]	Степень вакуумирования [%]	Скорость вакуумирования (макс.) [l/min]	Скорость вакуумирования (макс.) [m³/h]	Потребление воздуха, всасывание [l/min]**	Потребление воздуха, всасывание [m³/h]***	Макс. потребление воздуха, сброс [l/min]
SCPi	15	1.5	75	4.5	115	7.2	200
SCPi	20	2.0	140	8.4	180	11.7	200
SCPi	25	2.5	195	11.7	290	17.4	200
SMPi	15	1.5	75	4.5	115	7.2	200
SMPi	20	2.0	135	8.1	180	10.8	200
SMPi	25	2.5	185	11.1	290	17.4	200

\*Напряжение питания составляет 24 В пост. тока

\*\*При оптимальном рабочем давлении (4,5 бар)

\*\*\*При оптимальном рабочем давлении (4,5 бар)

Тип*	Уровень шума, свободный [dB(A)]	Уровень шума, всасывание [dB(A)]	Диапазон давлений (рабочее давление) [бар]	Рекомендуемый внутренний диаметр шланга для сжатого воздуха [mm]**	Рекомендуемый внутренний диаметр шланга для вакуума [mm]***	Вес [kg]	Рабочая температура [°C]
SCPi	15	75	4,0 ... 7,0 бар	6	6	0.6	0 ... 50 °C
SCPi	20	75	4,0 ... 7,0 бар	6	8	0.6	0 ... 50 °C
SCPi	25	78	4,0 ... 7,0 бар	8	9	0.6	0 ... 50 °C
SMPi	15	75	4,0 ... 7,0 бар	6	6	0.6	0 ... 50 °C
SMPi	20	75	4,0 ... 7,0 бар	6	8	0.6	0 ... 50 °C
SMPi	25	78	4,0 ... 7,0 бар	8	9	0.6	0 ... 50 °C

\*Напряжение питания составляет 24 В пост. тока

\*\*При длине не более 2 м

\*\*\*При длине не более 2 м

# Компактные эжекторы SCPI / SMPi

Скорость вакуумирования от 75 л/мин до 195 л/мин



**Дополнительная информация: [WWW.SCHMALZ.RU/SCPI](http://WWW.SCHMALZ.RU/SCPI)**



Запасные части  
и аксессуары



Технические  
характеристики



Конструктивные  
и CAD-данные



Документация



Мультимедиа



[WWW.SCHMALZ.COM/  
SCPI](http://WWW.SCHMALZ.COM/SCPI)

Обзор  
ассортимента

Вакуумные  
присоски

Специальные  
захваты

Монтажные  
элементы

**Вакуумные  
генераторы**

Переключатели  
и Мониторинг

Фильтры и  
Соединения

Услуги и  
контакты

# Компактные эжекторы SCPb / SCPi FS RP

Обзор ассортимента

Вакуумные присоски

Специальные захваты

Монтажные элементы

**Вакуумные генераторы**

Переключатели и Мониторинг

Фильтры и Соединения

Услуги и контакты



Для применений индустриальной направленности

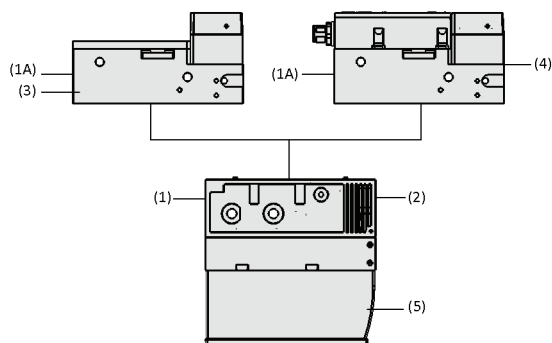


Компактные эжекторы SCPb / SCPi FS RP

## Применение

- Компактные эжекторы для энергоэффективного и надежного создания вакуума для перемещения герметичных и слегка пористых заготовок
- Функции всасывания и сброса контролируются внешним сжатым воздухом
- Использование в автоматизированных системах без подачи внешнего напряжения непосредственно на робот или захватное устройство
- Использование в сложных условиях, например, при наличии замазанных заготовок, загрязнений, влажности воздуха или вибраций
- Устройства захвата, подъема и перемещения очень с коротким циклом

## Конструкция



- Корпус выполнен из высокопрочного пластика
- Встроенное пневматическое регулирование экономии воздуха, также без электрического интерфейса
- Пневматические соединения для управления функциями всасывания (1) и сброса (1A); вакуумное соединение (2)
- Конструкция SCPb (3) без электронных компонентов; регулировочный винт для установки точки переключения
- Конструкция SCPi (4) с элементами управления и индикации; электрическое подключение через стандартный разъем M12
- Встроенный глушитель (5)

Конструкция системы Компактные эжекторы SCPb / SCPi FS RP



Компактный эжектор SCPi FS RP для обработки кузовной детали автомобиля

## Характеристики изделия

- Компактный эжектор с чисто пневматическим управлением без электронных компонентов; минимальные затраты на установку
- Интегрированная функция экономии воздуха уменьшает расход сжатого воздуха на величину до 80%
- Исполнение SCPi с цифровыми переключающими выходами и интерфейсом IO-Link для обмена данными с распространенными системами полевых шин
- Функция мониторинга состояния дает возможность проводить профилактическое техобслуживание и повышает эффективность установки



# Компактные эжекторы SCPb / SCPi FS RP



## Сокращенное обозначение Компактные эжекторы SCPb / SCPi FS RP

SCPi-FS	-	25	-	NO	-	RP	-	M12-5
1		2		3		4		5

### 1 - Краткое обозначение

Код	Тип
SCPb-FS	Без цифрового переключателя вакуума
SCPi-FS	С цифровым переключателем вакуума

### 2 - Размер патрубка

Код	Диаметр в мм
15...25	ø от 1.5 до 2.5

### 3 - Положение покоя всасывающего клапана

Код	Тип
NO	Нормально открытый

### 4 - Дополнение ассортимента продукции

Код	Тип
RP	Пневматическое регулирование

### 5 - Электрическое соединение

Код	Соединение
M12-5	M12, 5-контактный

Компактный эжектор SCPb / SCPi FS RP поставляется в виде готового к подключению изделия (без соединительного кабеля).

Доступные запасные части: Глушитель

Доступные аксессуары: соединительный кабель



## Данные для Заказа Компактные эжекторы SCPb / SCPi FS RP

Тип	Артикул
SCPb-FS 15 NO RP	10.02.02.05560
SCPb-FS 20 NO RP	10.02.02.05561
SCPb-FS 25 NO RP	10.02.02.05562
SCPi-FS 15 NO RP M12-5	10.02.02.05436
SCPi-FS 20 NO RP M12-5	10.02.02.05438
SCPi-FS 25 NO RP M12-5	10.02.02.05440



## Данные для Заказа Запасные части Компактные эжекторы SCPb / SCPi FS RP

Быстро и легко найти нужную запчасть в нашем интернет-магазине: [WWW.SCHMALZ.RU/Артикул\\_ПРОДУКТА](http://WWW.SCHMALZ.RU/Артикул_ПРОДУКТА)



## Данные для Заказа Аксессуары Компактные эжекторы SCPb / SCPi FS RP

Тип	Артикул
Соединительный кабель, M12 5-полюсный, 5 м, полиуретановый, прямой	ASK B-M12-5 5000 K-5P 21.04.05.00080
Соединительный кабель, M12 5-полюсный, M12 5-полюсный, 1 м, PUR, прямой	ASK B-M12-5 1000 S-M12-5 21.04.05.00158

# Компактные эжекторы SCPb / SCPI FS RP



## Технические характеристики Компактные эжекторы SCPb / SCPI FS RP

Тип	Степень вакуумирования [%]	Скорость вакуумирования (макс.) [l/min]	Скорость вакуумирования (макс.) [m³/h]	Потребление воздуха, всасывание [l/min]	Потребление воздуха, всасывание [m³/h]	Макс. потребление воздуха, сброс [l/min]
SCPb 15	85	75	4.5	115	7	310
SCPb 20	85	135	8.1	190	12	310
SCPb 25	85	185	11.1	290	18	310
SCPi 15	85	75	4.5	115	7	310
SCPi 20	85	135	8.1	190	12	310
SCPi 25	85	185	11.1	290	18	310

Тип	Уровень шума, свободный [dB(A)]	Уровень шума, всасывание [dB(A)]	Диапазон давлений (рабочее давление) [бар]	Рекомендуемый внутренний диаметр шланга для сжатого воздуха [mm]*	Рекомендуемый внутренний диаметр шланга для вакуума [mm]**	Вес [g]	Рабочая температура [°C]
SCPb 15	76	66	4,0 ... 7,0 бар	6	6	585	5 ... 50 °C
SCPb 20	76	73	4,0 ... 7,0 бар	6	8	585	5 ... 50 °C
SCPb 25	77	74	4,0 ... 7,0 бар	6	9	585	5 ... 50 °C
SCPi 15	76	66	4,0 ... 7,0 бар	6	6	615	0 ... 50 °C
SCPi 20	76	73	4,0 ... 7,0 бар	6	8	615	5 ... 50 °C
SCPi 25	77	74	4,0 ... 7,0 бар	6	9	615	5 ... 50 °C

\*При длине не более 2 м

\*\*При длине не более 2 м



Дополнительная информация: [WWW.SCHMALZ.RU/SCPI-FS-RP](http://WWW.SCHMALZ.RU/SCPI-FS-RP)



Запасные части и аксессуары



Технические характеристики



Конструктивные и CAD-данные



Документация



Мультимедиа



[WWW.SCHMALZ.COM/SCPI-FS-RP](http://WWW.SCHMALZ.COM/SCPI-FS-RP)



# Компактные эжекторы X-Pump SXPi / SXMPi с IO-Link

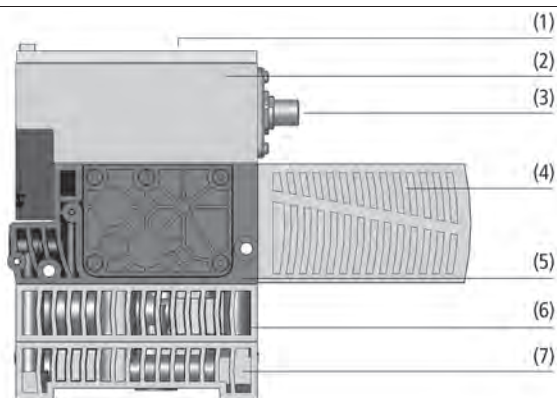
Скорость вакуумирования от 185 л/мин до 220 л/мин



Для применений индустриальной направленности



Компактные эжекторы X-Pump SXPi / SXMPi с IO-Link



Конструкция системы Компактные эжекторы X-Pump SXPi / SXMPi с IO-Link



Центральная генерация вакуума компактными эжекторами X-Pump SXPi / SXMPi

## Применение

- Высокопроизводительный вакуумный генератор для работы с непроницаемыми заготовками в экстремальных условиях, например, в вакуумных системах прессовых линий для перемещения металлических листов
- В устройствах захвата, подъема и перемещения с коротким циклом
- В автоматизированных системах для подготовки и точного мониторинга вакуумной системы

## Конструкция

- Дисплей пользователя (1) с крупными элементами управления и индикации
- Управляющая электроника (2) с различными функциями контроля
- Электроподключение (3) через разъем M12
- Съёмный глушитель (4)
- Основной корпус (5) из чрезвычайно прочного пластика, компактный эжектор SXMPi дополнительно оснащен модулем силового сброса (6)
- Горизонтальная опорная пластина с присоединением вакуума и сжатого воздуха (7); опция с быстросменным переходником

## Характеристики изделия

- Обмен технологическими данными и параметрами состояния через интерфейс IO-Link
- Интегрированная функция экономии воздуха уменьшает расход энергии до минимума
- Мониторинг состояния для контроля технологического процесса и установки уменьшает количество простоев и ошибок
- Регулятор напряжения обеспечивает постоянное напряжение
- Контроллер в качестве опции передает дополнительные данные о состоянии системы

Обзор ассортимента

Вакуумные присоски

Специальные захваты

Монтажные элементы

Вакуумные генераторы

Переключатели и Мониторинг

Фильтры и Соединения

Услуги и контакты

# Компактные эжекторы X-Pump SXPi / SXMPi с IO-Link

Скорость вакуумирования от 185 л/мин до 220 л/мин



## Сокращенное обозначение Компактные эжекторы X-Pump SXPi / SXMPi с IO-Link

<b>SXPi</b>	-	<b>25</b>	-	<b>NC</b>	-	<b>H</b>	-	<b>PC</b>	-	<b>2xM12-5</b>
<b>1</b>		<b>2</b>		<b>3</b>		<b>4</b>		<b>5</b>		<b>6</b>

### 1 - Краткое обозначение

Код	Тип
SXPi	Без модуля спуска воздуха
SXMPi	С модулем спуска воздуха

### 2 - Размер патрубка

Код	Диаметр в мм
25...30	ø 2.5 и 3

### 3 - Положение покоя всасывающего клапана

Код	Тип
IMP	Бистабильный с переключением по импульсу
NC	Нормально закрытый
NO	Нормально открытый

### 4 - Пневматическое соединение

Код	Соединение
H	Горизонтально
Q	Быстросменное

### 5 - Дополнительная функция

Код	Тип
PC	Контроль давления

### 6 - Электрическое соединение

Код	Соединение
M12-8	M12, 8-контактный
2xM12-5	2xM12, 5-контактный

Компактный эжектор SXPi / SXMPi поставляется в виде готового к подключению изделия (без соединительного кабеля).

Доступные запасные части: соединительный кабель, опорная плита, тестер эжектора



## Данные для Заказа Компактные эжекторы X-Pump SXPi / SXMPi с IO-Link

Тип				Размер патрубка:	
				25	30
SXPi	IMP	H	M12-8	10.02.02.03792	10.02.02.03796
SXPi	IMP	Q	M12-8	10.02.02.03793	10.02.02.03797
SXPi	IMP	H	2xM12-5	10.02.02.03794	10.02.02.03798
SXPi	IMP	Q	2xM12-5	10.02.02.03795	10.02.02.03799
SXPi	NC	H	M12-8	10.02.02.03784	10.02.02.03788
SXPi	NC	Q	M12-8	10.02.02.03785	10.02.02.03789
SXPi	NC	H	2xM12-5	10.02.02.03786	10.02.02.03790
SXPi	NC	Q	2xM12-5	10.02.02.03787	10.02.02.03791
SXPi	NO	H	M12-8	10.02.02.03776	10.02.02.03780
SXPi	NO	Q	M12-8	10.02.02.03777	10.02.02.03781
SXPi	NO	H	2xM12-5	10.02.02.03778	10.02.02.03782
SXPi	NO	Q	2xM12-5	10.02.02.03779	10.02.02.03783

Тип				Размер патрубка:		
				25	30	
SXMPi	IMP	H	-	M12-8	10.02.02.03816	10.02.02.03820
SXMPi	IMP	H	PC	M12-8	-	10.02.02.04561
SXMPi	IMP	Q	-	M12-8	10.02.02.03817	10.02.02.03821
SXMPi	IMP	H	-	2xM12-5	10.02.02.03818	10.02.02.03822
SXMPi	IMP	H	PC	2xM12-5	10.02.02.04022	10.02.02.04097
SXMPi	IMP	Q	-	2xM12-5	10.02.02.03819	10.02.02.03823
SXMPi	IMP	Q	PC	2xM12-5	10.02.02.04563	10.02.02.03731
SXMPi	NC	H	-	M12-8	10.02.02.03808	10.02.02.03812
SXMPi	NC	H	PC	M12-8	10.02.02.04189	-
SXMPi	NC	Q	-	M12-8	10.02.02.03809	10.02.02.03813
SXMPi	NC	Q	PC	M12-8	10.02.02.04025	-
SXMPi	NC	H	-	2xM12-5	10.02.02.03810	10.02.02.03814

# Компактные эжекторы X-Pump SXPi / SXMPi с IO-Link

Скорость вакуумирования от 185 л/мин до 220 л/мин

Тип					Размер патрубка:	
					25	30
SXMPi	NC	H	PC	2xM12-5	10.02.02.04021	-
SXMPi	NC	Q	-	2xM12-5	10.02.02.03811	10.02.02.03815
SXMPi	NC	Q	PC	2xM12-5	10.02.02.04024	-
SXMPi	NO	H	-	M12-8	10.02.02.03800	10.02.02.03804
SXMPi	NO	Q	-	M12-8	10.02.02.03801	10.02.02.03805
SXMPi	NO	H	-	2xM12-5	10.02.02.03802	10.02.02.03806
SXMPi	NO	H	PC	2xM12-5	10.02.02.04023	-
SXMPi	NO	Q	-	2xM12-5	10.02.02.03803	10.02.02.03807



## Данные для Заказа Аксессуары Компактные эжекторы X-Pump SXPi / SXMPi с IO-Link

Тип	Артикул	
Соединительный кабель, M12 8-полюсный, 5 м, полиуретановый, прямой	ASK B-M12-8 5000 K-8P	21.04.05.00079
Соединительный кабель, M12 5-полюсный, 5 м, полиуретановый, прямой	ASK B-M12-5 5000 K-5P	21.04.05.00080
Соединительный кабель, M12 8-полюсный, M12 4-полюсный, 1 м, полиуретановый, прямой	ASK B-M12-8 1000 S-M12-4	21.04.05.00167
Базовая плита	GPQ1 122x46x43 SXPi/SXMPi	10.02.02.02473
Базовая плита	GPQ2 122x87x48 SXPi/SXMPi	10.02.02.02154
Эжекторный тестер	EJEK-TEST SMPi/SCPi	10.02.02.03588



## Технические характеристики Компактные эжекторы X-Pump SXPi / SXMPi с IO-Link

Тип*	Диаметр штуцера [mm]	Степень вакуумирования [%]	Скорость вакуумирования (макс.) [л/мин]	Скорость вакуумирования (макс.) [м³/ч]	Потребление воздуха, всасывание [л/мин]**	Потребление воздуха, всасывание [м³/ч]***	Макс. потребление воздуха, сброс [л/мин]
SXPi	2.5	85	185	11.1	290	17.4	200
SXPi	3.0	85	220	13.2	380	22.8	200
SXMPi	2.5	85	185	11.1	290	17.4	320
SXMPi	3.0	85	220	13.2	380	22.8	320

\*Напряжение питания вакуумных выключателей и электромагнитных клапанов составляет 24 В пост. тока

\*\*При оптимальном рабочем давлении (4,5 бар)

\*\*\*При оптимальном рабочем давлении (4,5 бар)

Тип*	Уровень шума, свободный [dB(A)]	Диапазон давлений (рабочее давление) [бар]	Рекомендуемый внутренний диаметр шланга для сжатого воздуха [mm]**	Рекомендуемый внутренний диаметр шланга для вакуума [mm]***	Вес [kg]	Рабочая температура [°C]
SXPi	67	3,0 ... 6,0 бар	8	9	0.77	0 ... 50 °C
SXPi	72	3,0 ... 6,0 бар	8	9	0.77	0 ... 50 °C
SXMPi	67	3,0 ... 6,0 бар	8	9	0.91	0 ... 50 °C
SXMPi	72	3,0 ... 6,0 бар	8	9	0.91	0 ... 50 °C

\*Напряжение питания вакуумных выключателей и электромагнитных клапанов составляет 24 В пост. тока

\*\*При длине не более 2 м

\*\*\*При длине не более 2 м

## Компактные эжекторы X-Pump SXPi / SXMPi с IO-Link

Скорость вакуумирования от 185 л/мин до 220 л/мин

 **Дополнительная информация: [WWW.SCHMALZ.RU/SXPI](http://WWW.SCHMALZ.RU/SXPI)**



Запасные части  
и аксессуары



Технические  
характеристики



Конструктивные  
и CAD-данные



Документация



Мультимедиа



[WWW.SCHMALZ.COM/  
SXPI](http://WWW.SCHMALZ.COM/SXPI)

# Компактные эжекторы SXMPi Class B

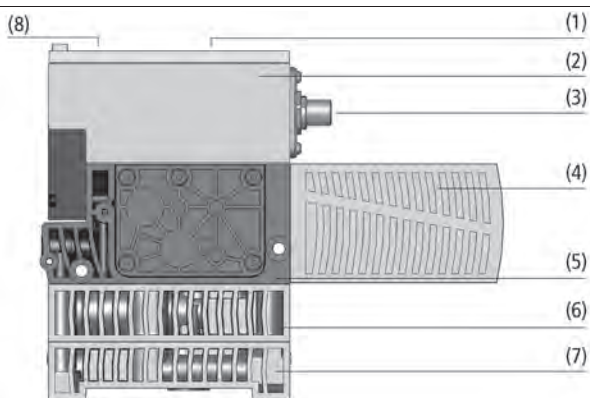
производительность по всасыванию от 185 л/мин до 220 л/мин



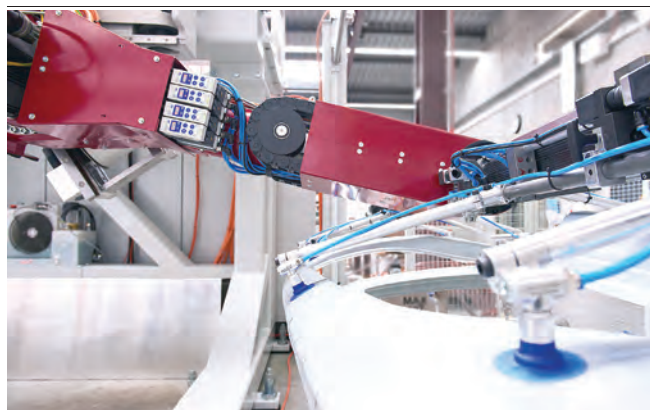
Для применений индустриальной направленности



Компактные эжекторы SXMPi Class B



Конструкция системы Компактные эжекторы SXMPi Class B



Компактные эжекторы SXMPi класса B для перемещения гибочной детали из листового металла

## Применение

- Высокопроизводительный вакуумный генератор для работы с непроницаемыми заготовками в экстремальных условиях, например, в вакуумных системах прессовых линий для перемещения металлических листов
- В устройствах захвата, подъема и перемещения с коротким циклом
- В автоматизированных системах для подготовки и точного мониторинга вакуумной системы
- Соединение через порт IO-Link класса B

## Конструкция

- Дисплей пользователя (1) с крупными элементами управления и индикации
- Управляющая электроника (2) с различными функциями контроля
- Электрическое подключение (3) через стандартный 5-контактный штекерный разъем M12 с потенциальным разделением (IO-Link класс B)
- Съёмный глушитель (4) Главной корпус (5) из очень прочного пластика, силового модуля спуска воздуха (6)
- Горизонтальная опорная пластина с присоединением вакуума и сжатого воздуха (7); опция с быстросменным переходником
- Антенна NFC (8) для беспроводной передачи данных

## Характеристики изделия

- Интерфейс IO-Link Class B с отдельной линией питания для датчиков и исполнительных механизмов для обмена данными с системой управления
- Интерфейс NFC дает возможность считывания и параметрирования с помощью смартфона
- Интегрированная функция экономии воздуха уменьшает затраты на энергию до минимума
- Функция мониторинга состояния для повышения эффективности и предотвращения простоев
- Регулятор напряжения обеспечивает постоянное напряжение

Обзор ассортимента

Вакуумные присоски

Специальные захваты

Монтажные элементы

Вакуумные генераторы

Переключатели и Мониторинг

Фильтры и Соединения

Услуги и контакты

# Компактные эжекторы SXMPi Class B

производительность по всасыванию от 185 л/мин до 220 л/мин



## Сокращенное обозначение Компактные эжекторы SXMPi Class B

<b>SXMPi</b>	-	<b>25</b>	-	<b>NC</b>	-	<b>H</b>	-	<b>PC</b>	-	<b>M12-5</b>
<b>1</b>		<b>2</b>		<b>3</b>		<b>4</b>		<b>5</b>		<b>6</b>

### 1 - Краткое обозначение

Код	Тип
SXMPi	С модулем спуска воздуха

### 2 - Размер патрубка

Код	Диаметр в мм
25...30	ø 2.5 и 3.0

### 3 - Положение покая всасывающего клапана

Код	Тип
IMP	Бистабильный с переключением по импульсу
NC	Нормально закрытый
NO	Нормально открытый

### 4 - Пневматическое соединение

Код	Соединение
H	Горизонтально
Q	Быстросменное

### 5 - Дополнительная функция

Код	Тип
PC	Контроль давления

### 6 - Электрическое соединение

Код	Соединение
M12-5	M12, 5-контактный

Компактный эжектор SXMPi класса B поставляется в виде готового к подключению изделия (без соединительного кабеля).

Доступные аксессуары: соединительный кабель, фундаментная плита, тестер эжекторов



## Данные для Заказа Компактные эжекторы SXMPi Class B

Тип	Артикул
SXMPi 25 NO H PC M12-5	10.02.02.05286
SXMPi 25 NO Q PC M12-5	10.02.02.05287
SXMPi 25 NO H M12-5	10.02.02.05288
SXMPi 25 NO Q M12-5	10.02.02.05289
SXMPi 30 NO H PC M12-5	10.02.02.05290
SXMPi 30 NO Q PC M12-5	10.02.02.05291
SXMPi 30 NO H M12-5	10.02.02.05292
SXMPi 30 NO Q M12-5	10.02.02.05293
SXMPi 25 NC H PC M12-5	10.02.02.05294
SXMPi 25 NC Q PC M12-5	10.02.02.05295
SXMPi 25 NC H M12-5	10.02.02.05296
SXMPi 25 NC Q M12-5	10.02.02.05297
SXMPi 30 NC H PC M12-5	10.02.02.05298
SXMPi 30 NC Q PC M12-5	10.02.02.05299
SXMPi 30 NC H M12-5	10.02.02.05300
SXMPi 30 NC Q M12-5	10.02.02.05301
SXMPi 25 IMP H PC M12-5	10.02.02.05302
SXMPi 25 IMP Q PC M12-5	10.02.02.05303
SXMPi 25 IMP H M12-5	10.02.02.05304
SXMPi 25 IMP Q M12-5	10.02.02.05305
SXMPi 30 IMP H PC M12-5	10.02.02.05306
SXMPi 30 IMP Q PC M12-5	10.02.02.05307
SXMPi 30 IMP H M12-5	10.02.02.05308
SXMPi 30 IMP Q M12-5	10.02.02.05309



# Компактные эжекторы SXMPi Class B

производительность по всасыванию от 185 л/мин до 220 л/мин



## Данные для Заказа Аксессуары Компактные эжекторы SXMPi Class B

Тип	Артикул
Соединительный кабель, M12 5-полюсный, 5 м, полиуретановый, прямой	ASK B-M12-5 5000 K-5P
Эжекторный тестер	EJEK-TEST SMPi/SCPi
Базовая плата	GPQ1 122x46x43 SXPi/SXMPi
Базовая плата	GPQ2 122x87x48 SXPi/SXMPi



## Технические характеристики Компактные эжекторы SXMPi Class B

Тип	Степень вакуумирования [%]	Скорость вакуумирования (макс.) [л/мин]	Скорость вакуумирования (макс.) [м³/ч]	Потребление воздуха, всасывание [л/мин]	Потребление воздуха, всасывание [м³/ч]	Макс. потребление воздуха, сброс [л/мин]
SXMPi 25	85	185	11.1	290	18	320
SXMPi 30	85	220	13.2	380	23	320

Тип	Уровень шума, свободный [dB(A)]	Диапазон давлений (рабочее давление) [бар]	Рекомендуемый внутренний диаметр шланга для сжатого воздуха [мм]*	Рекомендуемый внутренний диаметр шланга для вакуума [мм]**	Вес [kg]	Рабочая температура [°C]
SXMPi 25	67	3,0 - 6,0 бар	8	9	1	0 ... 50 °C
SXMPi 30	72	3,0 - 6,0 бар	8	9	1	0 ... 50 °C

\*При длине не более 2 м

\*\*При длине не более 2 м



## Дополнительная информация: [WWW.SCHMALZ.RU/SXMPi-CLASS-B](http://WWW.SCHMALZ.RU/SXMPi-CLASS-B)



Запасные части и аксессуары



Технические характеристики



Конструктивные и CAD-данные



Документация



Мультимедиа



[WWW.SCHMALZ.COM/SXMPi-CLASS-B](http://WWW.SCHMALZ.COM/SXMPi-CLASS-B)

Обзор ассортимента

Вакуумные присоски

Специальные захваты

Монтажные элементы

Вакуумные генераторы

Переключатели и Мониторинг

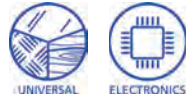
Фильтры и Соединения

Услуги и контакты



# Компактные терминалы SCTMb/SCTMc/SCTMi

Компактный терминал в виде электрического блока, состоящий максимум из 16 компактных эжекторов



## Отрасли, в которых возможно применение

### Применение

- Компактный терминал для перемещения воздухонепроницаемых заготовок, например стекла для дисплеев, элементов из пластика, печатных плат (PCB), электронных компонентов или аккумуляторов
- Возможно применение там, где необходимы захват, подъем и перемещение с минимальным временем цикла при максимальной компактности, например в станках SMD
- Области применения с полностью автоматическим перемещением без простоев благодаря умной системе мониторинга состояния
- Использование в качестве клапана с поддержкой IO-Link позволяет осуществлять мониторинг состояния при работе с внешним генератором вакуума

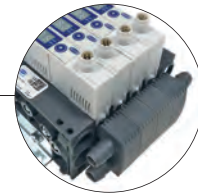


Компактные терминалы SCTMb/SCTMc/SCTMi

## Конструкция

### Пневматический блок

- Общее подключение к сети подачи сжатого воздуха максимум 16 отдельных эжекторов

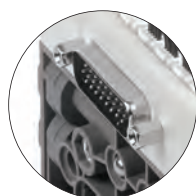


### Общий выхлопной канал

- Слева, справа или с обеих сторон

### Общий глушитель

- Для подавления шумов

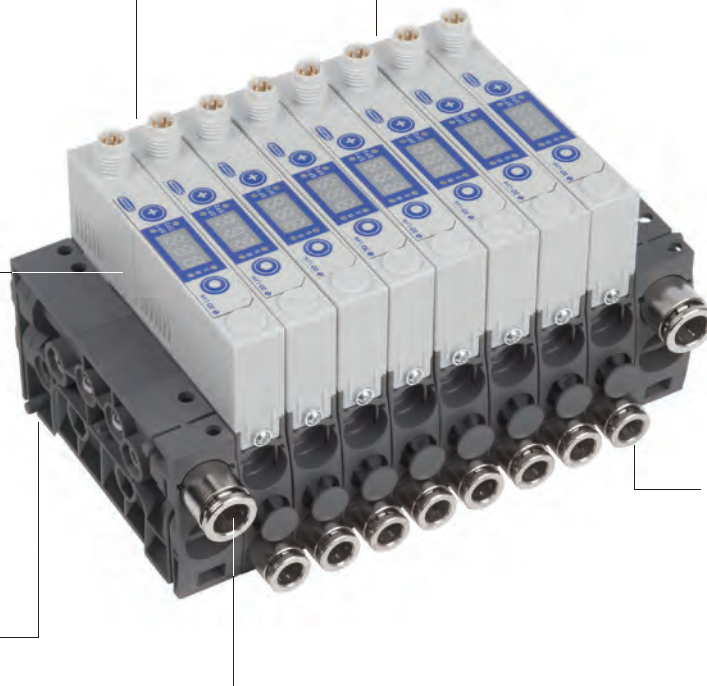


### Электрический блок

- SCTMc-MP с многополюсным коннектором Sub-D (до 8 эжекторов)

### Внешняя функция сброса или внешний подвод вакуума

- Внешний сброс — EV, внешний подвод вакуума — EV
- Push-in: 8/6 или G1/8-IG



### Вакуумные соединения

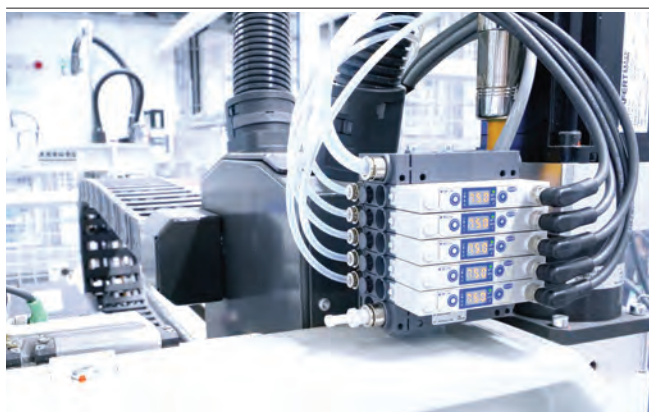
- Создание максимум 16 отдельных вакуумных контуров и управление ими

### Централизованная подача сжатого воздуха

- Подача сжатого воздуха всего через одно соединение
- Push-in: 8/6 или G1/8-IG

# Компактные терминалы SCTMb/SCTMc/SCTMi

Компактный терминал в виде электрического блока, состоящий максимум из 16 компактных эжекторов



Компактный терминал SCTMi для создания вакуума при снятии деталей, отлитых под давлением

## Преимущества продукта

- Простое создание максимум 16 отдельных вакуумных контуров и управление ими
- Минимальный объем в установленном состоянии и в то же время высокая мощность вакуумирования
- Минимальные затраты на шланговые соединения благодаря централизованному подводу сжатого воздуха и по желанию централизованному отводу отработавшего воздуха
- Электрический блок максимум на 7 эжекторов с многополюсным коннектором Sub-D (SCTMc-MP)

## Обзор функций

		SCTMb basic	SCTMc controlled	SCTMi intelligent
Базовые функции	Всасывающий клапан (NO или NC)	●	●	●
	Функция активного сброса (NC)	●	●	●
	Версия для внешней генерации вакуума (EV)	○	○	○
	Версия с внешним сбросом (EB)	○	○	○
	Дисплей (на 3 цифры)		●	●
	Пневматические соединения: Push-in	●	●	●
	резьбовые	○	○	○
Электрические соединения:	клапанный соединитель MIC 10	●		
	M8-6		●	●
	JST-5		○	
Дополнительные функции	Мониторинг состояния:		●	
	с помощью дисплея			
	через IO-Link (с управлением энергопотреблением и технологическим процессом)			●
	Интерфейс IO-Link			●
NFC			●	
Датчик:	внешний, подключаемый цифровой (PNP или NPN)	●	●	●
	получение показаний через IO-Link			●
Терминал	Блок:			
	пневматический (управление по отдельности)	●	●	●
		до 16 эжекторов	до 16 эжекторов	до 16 эжекторов
	пневматический и электрический (многополюсный коннектор)		●	
		до 7 эжекторов		
Общий вытяжной канал	○	○	○	
Общий глушитель	○	○	○	

● Стандартная функция ○ Опция, которая может быть включена в конфигурацию



Дополнительная информация: [WWW.SCHMALZ.RU/SCTMC](http://WWW.SCHMALZ.RU/SCTMC)



Запасные части и аксессуары



Технические характеристики



Конструктивные и CAD-данные



Документация



Мультимедиа



[WWW.SCHMALZ.COM/SCTMC](http://WWW.SCHMALZ.COM/SCTMC)

# Компактные терминалы SCTSi

Центральный блок управления для вакуумных систем



Отрасли, в которых возможно применение

## Применение

- Компактный терминал для одновременного, независимого перемещения различных деталей с использованием всего одной вакуумной системы
- Перемещение воздухонепроницаемых и слегка пористых заготовок
- Центральное устройство для генерации вакуума, управления и контроля
- Интеграция в полностью автоматизированные комплексы для перемещения заготовок и производственные системы



Компактный терминал SCSi

## Конструкция

### Шинный модуль

- Интерфейс для интеграции в различные системы полевых шин
- Ethernet — ProfiNet / EtherCAT / Ethernet/IP
- IO-Link – IO-Link Class B с развязкой потенциалов

### Импульсные клапаны (ИМР)

- Блоки эжекторов с бистабильным всасывающим клапаном повышают уровень безопасности процесса
- В случае исчезновения напряжения на исполнительном механизме эжектор остается в последнем активном состоянии
- Для переключения клапан нужен лишь короткий импульс напряжения

### Блоки эжекторов

- До 16 эжекторов, возможен индивидуальный подбор по размеру или типу патрубка, типу NO/NC и импульсу
- Автоматическая функция сбережения воздуха

Ethernet / IO-Link

IO-Link

### IO-Link-Master

- Подключение умных устройств с поддержкой связи по полевой шине (датчиков и исполнительных механизмов)
- До 2 модулей для расширения по 4 порта (гнездо M12-5)

### Интерфейс NFC

Параметры процесса и устройств легко настраиваются с помощью смартфона



Линия вакуума

Цифровой сигнал

### Модули цифрового ввода

- Подключение цифровых устройств с поддержкой связи по полевой шине (датчиков)
- До 6 модулей для расширения по 4 порта (гнездо M12-5)



# Компактный терминал SCTSi

Центральный блок управления для вакуумных систем



Компактный терминал SCSi, перемещение стекол для дисплеев

## Преимущества продукта

- Централизованное снабжение сжатым воздухом и электрическое питание до 16 эжекторов
- Прямое подключение к системе управления с помощью всего лишь одной линии передачи данных
- Благодаря модульной конструкции возможно создание различных отдельно управляемых вакуумных контуров для перемещения разных заготовок
- Прозрачность процесса, контроль энергопотребления и много диагностических функций для использования на «умном» заводе
- Вариант Ethernet с интегрированным IO-Link-Master позволяет обойтись без дополнительных периферийных устройств

## Обзор функций

		SCTSi IO-Link	SCTSi Ethernet
Базовые функции	<b>Генерация вакуума:</b>		
	одноступенчатый эжектор	○	○
	многоступенчатый эжектор	○	○
	<b>Всасывающий клапан (NO, NC или IMP)</b>	○	○
	<b>Функция сброса (NC)</b>	●	●
	<b>Дисплей (светодиодный, со столбиковыми индикаторами)</b>	●	●
	<b>Пневматические соединения:</b>		
Push-in	○	○	
резьбовые	○	○	
<b>Электрические соединения</b>	M12-5	2 x M12-5-D	
Дополнительные функции	<b>Мониторинг состояния</b>	●	●
	<b>Интерфейсы связи</b>	IO-Link Class B	ProfiNet / EtherCAT / Ethernet/IP
	<b>NFC</b>	●	●
	<b>Быстрое стравливание</b>	○	○
Терминал	<b>Блок</b>	●	●
	до 16 эжекторов		до 16 эжекторов
	<b>Модули цифрового ввода</b>		○
	<b>Модули IO-Link-Master</b>		○

● Стандартная функция    ○ Опция, которая может быть включена в конфигурацию

**Дополнительная информация: [WWW.SCHMALZ.RU/SCTSI-IO-LINK](http://WWW.SCHMALZ.RU/SCTSI-IO-LINK) .../SCTSI-ETHERNET**



Запасные части и аксессуары



Технические характеристики



Конструктивные и CAD-данные



Документация



Мультимедиа



[WWW.SCHMALZ.COM/SCTSI-IO-LINK](http://WWW.SCHMALZ.COM/SCTSI-IO-LINK)

Обзор ассортимента  
Вакуумные присоски  
Специальные захваты  
Монтажные элементы  
Вакуумные генераторы  
Переключатели и Мониторинг  
Фильтры и Соединения  
Услуги и контакты

# Вакуум-генератор ECBPMi

Скорость вакуумирования до 1,6 л/мин



Для применений индустриальной направленности

## Применение

- Электрический вакуумный генератор для работы с воздухонепроницаемыми заготовками
- Гибкое применение в легкой робототехнике, совместной работе человека и робота (среда MRK) и мобильной робототехнике
- Простой и быстрый ввод в эксплуатацию на легких роботах благодаря интеллектуальной программным плагинам
- Малые габариты и малый вес для роботов с малой полезной нагрузкой
- Идеально подходит для автоматической обработки мелких деталей, например для извлечения деталей из бункера с помощью одного вакуумного захвата

## Конструкция

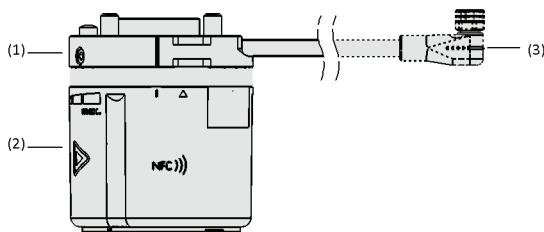
- Модульный переходной фланец (1) с устройством разгрузки кабеля от натяжения
- Конструкция без выступов, адаптированная к размерам фланца робота
- Доступные комплекты интеграции роботов (включая все необходимые детали) для интеграции с легкими роботами распространенных марок
- Интуитивно понятное управление благодаря пользовательскому интерфейсу с емкостными кнопками (2) и всестороннему отображению состояния
- Интегрированный NFC-интерфейс для ввода в эксплуатацию и параметрирования через смартфон, интегрированный IO-Link и RS485-интерфейс для прямой связи с роботом
- Электрический соединительный кабель (3)

## Характеристики изделия

- Чрезвычайно компактный электрический вакуумный генератор для перемещения изделий с помощью одной присоски
- Универсальная адаптация к легким роботам с помощью фланцевой переходной пластины
- Простой и быстрый ввод в эксплуатацию благодаря центральному электрическому интерфейсу (Plug & Work)
- Электрическое соединение через внешние кабели или внутренние контакты



Вакуум-генератор ECBPMi



Конструкция системы Вакуум-генератор ECBPMi



Электровacuумный генератор ECBPMi при работе с банками

# Вакуум-генератор ECBPMi

Скорость вакуумирования до 1,6 л/мин

## Сокращенное обозначение Вакуум-генератор ECBPMi

ECBPMi	-	24V-DC	-	M12-8
1		2		3

### 1 - Краткое обозначение

Код	исполнение
ECBPMi	Электрический насос для робота

### 2 - Напряжение

Код	Рабочее напряжение
24V-DC	24V-DC

### 3 - Электронное соединение

Код	Соединение
M12-8	Штекер M12, 8-полюсный

Электровacuумный генератор ECBPMi поставляется в виде готового к подключению изделия.

## Данные для Заказа Вакуум-генератор ECBPMi

Тип	Артикул
ECBPMi 24V-DC M12-8	10.03.01.00556

## Технические характеристики Вакуум-генератор ECBPMi

Тип	Скорость вакуумирования (макс.) [l/min]	Номинальная мощность [W]	Напряжение [В]	Номинальный ток [А]	Рабочая температура [°C]
ECBPMi 24V-DC M12-8	1.6	7.2	24 В пост.т	0.3	0 ... 40 °C

## Дополнительная информация: [WWW.SCHMALZ.RU/ECBPMI](http://WWW.SCHMALZ.RU/ECBPMI)



Запасные части и аксессуары



Технические характеристики



Конструктивные и CAD-данные



Документация



Мультимедиа



[WWW.SCHMALZ.COM/ECBPMI](http://WWW.SCHMALZ.COM/ECBPMI)

# Вакуум-генератор ECBPi

Скорость вакуумирования до 12 л/мин



Для применений индустриальной направленности

## Применение

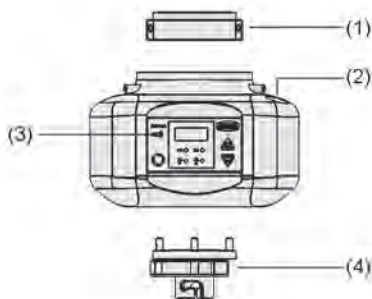
- Интеллектуальный электрический вакуум-генератор для перемещения герметичных и слегка пористых заготовок
- Интегрированный интерфейс для управления и контроля процесса перемещения
- Для использования в мобильной робототехнике полностью автоматизированных задачах перемещения мелких деталей и стационарного перемещения



Вакуум-генератор ECBPi

## Конструкция

- Пластина переходного фланца (1) для механического соединения со всеми распространенными моделями роботов
- 8-контактное штекерное соединение M12 или клеммная колодка в качестве цифрового интерфейса (2) между ECBPi и роботом
- Интерфейс NFC (3) для удобной передачи данных с помощью смартфона
- Фланец для подсоединения захвата (4)



Конструкция системы Вакуум-генератор ECBPi



Электрический вакуум-генератор ECBPi при перемещении картонных коробок

## Характеристики изделия

- Встроенный вентиляционный клапан для быстрого сброса изделия
- Целенаправленный мониторинг процессов и предиктивное обслуживание благодаря подключению через IO-Link
- Мониторинг состояния снижает количество ошибок и повышает эксплуатационную готовность оборудования
- Интерфейс NFC дает возможность считывания и параметрирования с помощью смартфона
- Повышенная энергоэффективность благодаря автоматической регулировке мощности всасывания



# Вакуум-генератор ECBPi

Скорость вакуумирования до 12 л/мин



## Сокращенное обозначение Вакуум-генератор ECBPi

<b>ECBPi</b>	-	<b>24V-DC</b>	-	<b>M12-8</b>
<b>1</b>		<b>2</b>		<b>3</b>

### 1 - Краткое обозначение

Код	Тип
ECBPi	Электрический CobotPump

### 2 - Напряжение

Код	Рабочее напряжение
24V-DC	24V-DC

### 3 - Электрическое соединение

Код	Соединение
M12-8	Штекер M12, 8-полюсный
TB-8	Клеммная колодка

Электрический вакуум-генератор ECBPi поставляется в виде готового к подключению изделия.

Доступные аксессуары: соединительный кабель, соединительный распределитель



## Данные для Заказа Вакуум-генератор ECBPi

Тип	Артикул
ECBPi 12 24V-DC M12-8	10.03.01.00314
ECBPi 12 24V-DC TB-8	10.03.01.00364



## Данные для Заказа Аксессуары Вакуум-генератор ECBPi

Тип	Артикул
Фланцевая пластина для робота UR, KUKA iiwa	FLAN-PL UR-KUK-1 10.03.01.00313
Применение фланцевой пластины для робота RETHINK	FLAN-PL RET-1 10.03.01.00358
Фланцевая пластина для робота RETHINK ClickSmartAdapter	FLAN-PL RET-2 10.03.01.00373
Фланцевая пластина для робота Universal	FLAN-PL ECBPi 10.03.01.00379
Фланцевая пластина для робота FANUC	FLAN-PL FAN-1 10.03.01.00390
Соединительный кабель, M12 8-полюсный, M8 8-полюсный, 0,28 м, полиуретановый, прямой	ASK B-M12-8 280 WB-M8-8 UR 21.04.05.00350
Распределительное устройство соединений 1x M12, 8 полюсов, 1x M8, 8 полюсов, 1x M8, 3 полюса	ASV ECBPi WS-M8-3 WS-M8-8 21.04.05.00361
Распределительное устройство соединений 1x M12, 8 полюсов, 1x M8, 8 полюсов, 1x M8, 4 полюса	ASV ECBPi WS-M8-4 WS-M8-8 21.04.05.00362



## Технические характеристики Вакуум-генератор ECBPi

Тип	Скорость вакуумирования (макс.) [l/min]	Номинальная мощность [W]	Напряжение [В]	Номинальный ток [А]	Рабочая температура [°C]	Вес [g]
ECBPi 12 24V-DC M12-8	12	13	24 В пост.т	0.6	5 ... 45 °C	775
ECBPi 12 24V-DC TB-8	12	13	24 В пост.т	0.6	5 ... 45 °C	775

# Вакуум-генератор ECBPI

Скорость вакуумирования до 12 л/мин



**Дополнительная информация: [WWW.SCHMALZ.RU/ECBPI](http://WWW.SCHMALZ.RU/ECBPI)**



Запасные части  
и аксессуары



Технические  
характеристики



Конструктивные  
и CAD-данные



Документация



Мультимедиа



[WWW.SCHMALZ.COM/  
ECBPI](http://WWW.SCHMALZ.COM/ECBPI)



# Сухие вакуумные насосы EVE-TR

Скорость вакуумирования от 2,3 м<sup>3</sup>/ч до 250 м<sup>3</sup>/ч



Для применений индустриальной направленности



Сухие вакуумные насосы EVE-TR

## Конструкция

- Вакуумный насос сухого хода с дополнительным фильтром или без него
- Доступен в версиях для однофазного переменного тока, трехфазного переменного или постоянного тока
- Доступен как многоэлементный компрессор с очень малой вибрацией и постоянной мощностью или как компактный мембранный насос
- Компактная конструкция со встроенным охлаждающим вентилятором и постоянно смазываемыми подшипниками
- Монтажные отверстия со встроенными демпфирующими элементами
- Предпочтительно монтировать с валом двигателя в горизонтальном положении

## Применение

- Вакуумный насос для универсального использования в широком диапазоне различных применений в секторе ручного и автоматического перемещения
- Перемещение герметичных заготовок
- Быстрое вакуумирование вакуумных систем
- Мобильное использование для захвата и зажима заготовок (EVE-TR-T)

## Характеристики изделия

- Надежный, не требующий обслуживания вакуумный насос
- Принцип многоячеечного распределителя гарантирует работу с отсутствием вибраций и непрерывную подачу без пульсаций
- Выдающееся отведение тепла благодаря подшипникам, не требующим регулярной смазки, и высокопроизводительному вентилятору
- Индивидуально адаптируемый объемный поток всасывания для оптимизации расхода воздуха и множества сфер применения
- Низкое энергопотребление для экономичной непрерывной работы

Обзор ассортимента

Вакуумные присоски

Специальные захваты

Монтажные элементы

**Вакуумные генераторы**

Переключатели и Мониторинг

Фильтры и Соединения

Услуги и контакты

# Сухие вакуумные насосы EVE-TR

Скорость вакуумирования от 2,3 м³/ч до 250 м³/ч



## Сокращенное обозначение Сухие вакуумные насосы EVE-TR

<b>EVE</b>	-	<b>TR</b>	-	<b>100</b>	-	<b>AC3</b>	-	<b>IE3-Typ2</b>		<b>F</b>
<b>1</b>		<b>2</b>		<b>3</b>		<b>4</b>		<b>5</b>		<b>6</b>

### 1 - Краткое обозначение

Код	Тип
EVE	EVE

### 2 - Тип насоса

Код	Тип
TR	Работа всухую
TR-M	Мембранный насос
TR-T	Передвижной

### 3 - Класс мощности

Код	Скорость вакуумирования, м³/ч
2.3...250	от 2.3 до 250

### 4 - Тип тока

Код	Тип
AC	Переменный ток
AC3	Трехфазный пер. ток
DC	Постоянный ток
12V-DC	
24V-DC	

### 5 - Тип двигателя

Код	Регион
IE3-TYP1	EU/CN/IND
IE3-TYP2	US/CAN

### 6 - Дополнение ассортимента продукции

Код	Тип
F	Дополнительный фильтр

Вакуумный насос EVE-TR поставляется как готовый к подключению продукт.

Доступные запасные части: комплект запасных частей, сменный элемент фильтра

Доступные принадлежности: Клапан ограничения вакуума



## Данные для Заказа Сухие вакуумные насосы EVE-TR

Тип	Артикул
EVE-TR-M 2.3 24V-DC	10.03.01.00192
EVE-TR 4 AC	10.03.01.00120
EVE-TR 4 AC F	10.03.01.00114
EVE-TR 4 AC3	10.03.01.00111
EVE-TR 4 AC3 F	10.03.01.00113
EVE-TR-T 4 AC F	10.03.01.00197
EVE-TR 8 AC	10.03.01.00121
EVE-TR 8 AC F	10.03.01.00117
EVE-TR 8 AC3	10.03.01.00112
EVE-TR 8 AC3 F	10.03.01.00116
EVE-TR 8 DC	10.03.01.00288
EVE-TR 8 24V-DC F	10.03.01.00401
EVE-TR 10 AC	10.03.01.00138
EVE-TR 10 AC F	10.03.01.00144
EVE-TR 10 AC3	10.03.01.00137
EVE-TR 10 AC3 F	10.03.01.00143
EVE-TR 16 AC	10.03.01.00140
EVE-TR 16 AC F	10.03.01.00146
EVE-TR 16 AC3	10.03.01.00139
EVE-TR 16 AC3 F	10.03.01.00145

## Сухие вакуумные насосы EVE-TR

Скорость вакуумирования от 2,3 м³/ч до 250 м³/ч

Тип	Артикул
EVE-TR 25 AC3	10.03.01.00141
EVE-TR 25 AC3 F	10.03.01.00147
EVE-TR 25 AC3 IE3-TYP2	10.03.01.00349
EVE-TR 25 AC3 IE3-TYP2 F	10.03.01.00353
EVE-TR 40 AC3	10.03.01.00142
EVE-TR 40 AC3 F	10.03.01.00148
EVE-TR 40 AC3 IE3-TYP2	10.03.01.00350
EVE-TR 40 AC3 IE3-TYP2 F	10.03.01.00354
EVE-TR 60 AC3 IE3-TYP1	10.03.01.00319
EVE-TR 60 AC3 IE3-TYP1 F	10.03.01.00335
EVE-TR 60 AC3 IE3-TYP2	10.03.01.00320
EVE-TR 60 AC3 IE3-TYP2 F	10.03.01.00336
EVE-TR 80 AC3 IE3-TYP1	10.03.01.00321
EVE-TR 80 AC3 IE3-TYP1 F	10.03.01.00337
EVE-TR 80 AC3 IE3-TYP2	10.03.01.00322
EVE-TR 80 AC3 IE3-TYP2 F	10.03.01.00338
EVE-TR 100 AC3 IE3-TYP1	10.03.01.00323
EVE-TR 100 AC3 IE3-TYP1 F	10.03.01.00339
EVE-TR 100 AC3 IE3-TYP2	10.03.01.00324
EVE-TR 100 AC3 IE3-TYP2 F	10.03.01.00340
EVE-TR 140 AC3 IE3-TYP1	10.03.01.00325
EVE-TR 140 AC3 IE3-TYP1 F	10.03.01.00341
EVE-TR 140 AC3 IE3-TYP2	10.03.01.00326
EVE-TR 140 AC3 IE3-TYP2 F	10.03.01.00342
EVE-TR 250 AC3 IE3-TYP2 F	10.03.01.00328
EVE-TR 250 AC3 IE3-TYP1 F	10.03.01.00327



### Данные для Заказа Запасные части Сухие вакуумные насосы EVE-TR

Быстро и легко найти нужную запчасть в нашем интернет-магазине: [WWW.SCHMALZ.RU/Артикул\\_ПРОДУКТА](http://WWW.SCHMALZ.RU/Артикул_ПРОДУКТА)



### Данные для Заказа Аксессуары Сухие вакуумные насосы EVE-TR

Тип	Аксессуары	Артикул	
EVE-TR 4	Клапан вакуумного ограничителя	VBV -850...0 G3/8-AG EVE 4-8	10.03.01.00107
EVE-TR 10	Клапан вакуумного ограничителя	VBV -950...0 G1-AG EVE 10-40	10.03.01.00136
EVE-TR 16	Клапан вакуумного ограничителя	VBV -950...0 G1-AG EVE 10-40	10.03.01.00136
EVE-TR 25	Клапан вакуумного ограничителя	VBV -950...0 G1-AG EVE 10-40	10.03.01.00136
EVE-TR 40	Клапан вакуумного ограничителя	VBV -950...0 G1-AG EVE 10-40	10.03.01.00136
EVE-TR 80	Клапан вакуумного ограничителя	VBV -950...0 G1-1/4-AG EVE 60-140	10.03.01.00153
EVE-TR 100	Клапан вакуумного ограничителя	VBV -950...0 G1-1/4-AG EVE 60-140	10.03.01.00153
EVE-TR 140	Клапан вакуумного ограничителя	VBV -950...0 G1-1/4-AG EVE 60-140	10.03.01.00153

# Сухие вакуумные насосы EVE-TR

Скорость вакуумирования от 2,3 м³/ч до 250 м³/ч



## Технические характеристики Сухие вакуумные насосы EVE-TR

Тип*	Вакуум (50 Гц) [мбар]	Скорость вакуумирования, пост. ток [м³/h]	Скорость вакуумирования (50 Гц) [м³/h]	Мощность вакуумирования (60 Гц) [м³/h]	Напряжение [В]	Тип защиты IP	Вес [kg]	Уровень шума при 50 Гц [dB(A)]
EVE-TR-M 2.3 24V-DC	-	2.0	-	-	24 В пост.т	-	2.4	72
EVE-TR 4 AC	-850	-	4.1	4.7	-	IP 54	7.0	59
EVE-TR 4 AC3	-850	-	4.1	4.7	-	IP 54	7.0	59
EVE-TR-T 4 AC F	-	-	4.0	4.7	-	IP 54	8.5	59
EVE-TR 8 AC	-850	-	8.0	9.1	-	IP 54	11.5	58
EVE-TR 8 AC3	-850	-	8.0	9.1	-	IP 54	11.5	58
EVE-TR 8 DC	-	9.7	-	-	24 В пост.т	-	12.0	61
EVE-TR 10 AC	-850	-	10.0	12.0	-	IP 54	16.0	60
EVE-TR 10 AC3	-850	-	10.0	12.0	-	IP 54	16.0	60
EVE-TR 16 AC	-850	-	16.0	19.0	-	IP 54	22.4	61
EVE-TR 16 AC3	-850	-	16.0	19.0	-	IP 54	22.4	61
EVE-TR 25 AC3	-850	-	25.0	30.0	-	IP 54	26.0	62
EVE-TR 40 AC3	-850	-	40.0	48.0	-	IP 55	38.5	67
EVE-TR 60 AC3 IE3-TYP1	-900	-	55.0	66.0	-	IP 55	76.0	71
EVE-TR 80 AC3 IE3-TYP1	-900	-	67.0	78.5	-	IP 55	78.0	72
EVE-TR 100 AC3 IE3-TYP1	-900	-	98.0	112.0	-	IP 55	100.0	75
EVE-TR 140 AC3 IE3-TYP1	-900	-	129.0	154.0	-	IP 55	112.0	76

\*Данные для 230 В или 230 В или 400 В



Дополнительная информация: [WWW.SCHMALZ.RU/EVE-TR](http://WWW.SCHMALZ.RU/EVE-TR)



Запасные части и аксессуары



Технические характеристики



Конструктивные и CAD-данные



Документация



Мультимедиа



[WWW.SCHMALZ.COM/EVE-TR](http://WWW.SCHMALZ.COM/EVE-TR)



Обзор  
ассортимента

Вакуумные  
присоски

Специальные  
захваты

Монтажные  
элементы

**Вакуумные  
генераторы**

Переключатели  
и Мониторинг

Фильтры и  
Соединения

Услуги и  
контакты

# Переключатели и системный мониторинг



Полная программа, вся информация:

[WWW.SCHMALZ.RU](http://WWW.SCHMALZ.RU)



# Реле вакуума и давления VSi

Диапазон измерения от -1 до 10 бар



Для применений индустриальной направленности



Реле вакуума и давления VSi

## Конструкция

- Переключение с компактными блоками в двух исполнениях: без дисплея или со встроенным дисплеем
- Прочный корпус из стеклопластика
- Установка через соединение «вакуум/сжатый воздух» из нержавеющей стали и с дополнительным монтажным кронштейном
- Разъем M8 4-контактный или M12 4-контактный
- Отображение на экране режима и точки переключения с использованием светодиодов, видимых со всех сторон

## Применение

- Электронное реле вакуума и давления с интерфейсом ввода-вывода IO-Link для измерения и контроля вакуума и избыточного давления в системах автоматизации и перемещения
- Ввод и вывод параметров через контроллер
- Блок датчика может быть расположен независимо от контрольного и индикаторного дисплея в системе.
- Компактные переключатели для установки непосредственно на присоске, особенно в децентрализованных вакуумных системах
- Установка и программирование реле вакуума и давления даже в точках процесса, на которых трудно работать вручную
- Вывод данных устройства, таких как тип или инструкция по эксплуатации, посредством смартфона, даже в моделях без дисплея

## Характеристики изделия

- Электронное реле вакуума и давления с дисплеем или без него для точных измерений и передачи цифровых сигналов
- Интерфейс NFC дает возможность параметрирования и считывания сервисных и диагностических данных с помощью смартфона
- Ввод и вывод релевантных данных технологического процесса через систему управления благодаря интерфейсу IO-Link

Обзор ассортимента

Вакуумные присоски

Специальные захваты

Монтажные элементы

Вакуумные генераторы

Переключатели и Мониторинг

Фильтры и Соединения

Услуги и контакты

# Реле вакуума и давления VSi

Диапазон измерения от -1 до 10 бар

## Сокращенное обозначение Реле вакуума и давления VSi

<b>VSi</b>	-	<b>I</b>	-	<b>D</b>	-	<b>M8-4</b>
<b>1</b>		<b>2</b>		<b>3</b>		<b>4</b>

### 1 - Краткое обозначение

Код	Тип
VSi	VSi (IO-Link)

### 2 - Диапазон измерения

Код	Диапазон измерения, бар
I	От -1 до 0
VP8	От -1 до 8
P10	От 0 до 10

### 3 - Индикация

Код	Тип
D	Со встроенным дисплеем

### 4 - Электронное соединение

Код	Соединение
M8-4	Штекер M8, 4-полюсный
M12-4	Штекер M12, 4-полюсный

Реле вакуума и давления VSi поставляется в виде готового к подключению изделия (без соединительного кабеля). Изделие состоит из:

- Реле вакуума и давления типа VSi - доступно как вакуумная версия, версия давления или комбинированная версия без дисплея или со встроенным дисплеем.

Доступные аксессуары: соединительный кабель, монтажный кронштейн

## Данные для Заказа Реле вакуума и давления VSi

Тип	Артикул
VSi V M8-4	10.06.02.00567
VSi V D M8-4	10.06.02.00577
VSi VP8 M8-4	10.06.02.00569
VSi VP8 D M8-4	10.06.02.00579
VSi P10 M8-4	10.06.02.00568
VSi P10 D M8-4	10.06.02.00578
VSi V M12-4	10.06.02.00570
VSi V D M12-4	10.06.02.00580
VSi VP8 M12-4	10.06.02.00572
VSi VP8 D M12-4	10.06.02.00582
VSi P10 M12-4	10.06.02.00571
VSi P10 D M12-4	10.06.02.00581

## Данные для Заказа Аксессуары Реле вакуума и давления VSi

Тип	Артикул
Соединительный кабель, M8 4-полюсный, 5 м, PUR, прямой	ASK B-M8-4 5000 K-4P 10.06.02.00031
Соединительный кабель, M12 4-полюсный, 5 м, PUR, прямой	ASK B-M12-4 5000 K-4P 21.04.05.00263
Монтажный кронштейн	BEF-WIN 21x22x60.5 1.5 VS 10.06.02.00061
Монтажный кронштейн	BEF-WIN 21x22x61.5 1.5 VSi-D-M12 10.06.02.00663
Монтажный кронштейн	BEF-WIN 21x22x61.5 1.5 VSi-D-M8 10.06.02.00664
Монтажный кронштейн	BEF-WIN 21x22x39 1.5 VSi-M12 10.06.02.00665
Монтажный кронштейн	BEF-WIN 21x22x39 1.5 VSi-M8 10.06.02.00666

# Реле вакуума и давления VSi

Диапазон измерения от -1 до 10 бар



## Технические характеристики Реле вакуума и давления VSi

Тип	Измеряемая среда	Диапазон измерения [бар]	Максимальное избыточное давление [бар]	Воспроизводимость	Макс. коммутирующая способность [mA]	Гистерезис	Входы/ выходы
VSi V M8-4	Неагрессивные газы; сухой воздух без масла	-1,0 ... 0,0 бар	8	± 3% от полной шкалы	100	Регулируемое	
VSi V D M8-4	Неагрессивные газы; сухой воздух без масла	-1,0 ... 0,0 бар	8	± 3% от полной шкалы	100	Регулируемое	
VSi VP8 M8-4	Неагрессивные газы; сухой воздух без масла	-1,0 ... 8,0 бар	12	± 3% от полной шкалы	100	Регулируемое	
VSi VP8 D M8-4	Неагрессивные газы; сухой воздух без масла	-1,0 ... 8,0 бар	12	± 3% от полной шкалы	100	Регулируемое	
VSi P10 M8-4	Неагрессивные газы; сухой воздух без масла	0,0 ... 10,0 бар	15	± 3% от полной шкалы	100	Регулируемое	
VSi P10 D M8-4	Неагрессивные газы; сухой воздух без масла	0,0 ... 10,0 бар	15	± 3% от полной шкалы	100	Регулируемое	
VSi V M12-4	Неагрессивные газы; сухой воздух без масла	-1,0 ... 0,0 бар	8	± 3% от полной шкалы	100	Регулируемое	
VSi V D M12-4	Неагрессивные газы; сухой воздух без масла	-1,0 ... 0,0 бар	8	± 3% от полной шкалы	100	Регулируемое	
VSi VP8 M12-4	Неагрессивные газы; сухой воздух без масла	-1,0 ... 8,0 бар	12	± 3% от полной шкалы	100	Регулируемое	
VSi VP8 D M12-4	Неагрессивные газы; сухой воздух без масла	-1,0 ... 8,0 бар	12	± 3% от полной шкалы	100	Регулируемое	
VSi P10 M12-4	Неагрессивные газы; сухой воздух без масла	0,0 ... 10,0 бар	15	± 3% от полной шкалы	100	Регулируемое	
VSi P10 D M12-4	Неагрессивные газы; сухой воздух без масла	0,0 ... 10,0 бар	15	± 3% от полной шкалы	100	Регулируемое	

Тип	Индикация	Электрическое подключение	Соединение	Напряжение [В]	Потребление тока [mA]	Тип защиты IP	Влияние температуры	Рабочая температура [°C]	Вес [g]
VSi V M8-4	СИД	Штыревой разъем M8, 4 полюсный	G1/8"-M + M5-F	10-30В DC	35	IP 65	± 3% от полной шкалы	0 ... 50 °C	12
VSi V D M8-4	2 x СИД	Штыревой разъем M8, 4 полюсный	G1/8"-M + M5-F	10-30В DC	35	IP 65	± 3% от полной шкалы	0 ... 50 °C	16
VSi VP8 M8-4	СИД	Штыревой разъем M8, 4 полюсный	G1/8"-M + M5-F	10-30В DC	35	IP 65	± 3% от полной шкалы	0 ... 50 °C	12
VSi VP8 D M8-4	2 x СИД	Штыревой разъем M8, 4 полюсный	G1/8"-M + M5-F	10-30В DC	35	IP 65	± 3% от полной шкалы	0 ... 50 °C	16
VSi P10 M8-4	СИД	Штыревой разъем M8, 4 полюсный	G1/8"-M + M5-F	10-30В DC	35	IP 65	± 3% от полной шкалы	0 ... 50 °C	12
VSi P10 D M8-4	2 x СИД	Штыревой разъем M8, 4 полюсный	G1/8"-M + M5-F	10-30В DC	35	IP 65	± 3% от полной шкалы	0 ... 50 °C	16
VSi V M12-4	СИД	Штыревой разъем M12, 4 полюсный	G1/8"-M + M5-F	10-30В DC	35	IP 65	± 3% от полной шкалы	0 ... 50 °C	12
VSi V D M12-4	2 x СИД	Штыревой разъем M12, 4 полюсный	G1/8"-M + M5-F	10-30В DC	35	IP 65	± 3% от полной шкалы	0 ... 50 °C	16
VSi VP8 M12-4	СИД	Штыревой разъем M12, 4 полюсный	G1/8"-M + M5-F	10-30В DC	35	IP 65	± 3% от полной шкалы	0 ... 50 °C	12
VSi VP8 D M12-4	2 x СИД	Штыревой разъем M12, 4 полюсный	G1/8"-M + M5-F	10-30В DC	35	IP 65	± 3% от полной шкалы	0 ... 50 °C	16
VSi P10 M12-4	СИД	Штыревой разъем M12, 4 полюсный	G1/8"-M + M5-F	10-30В DC	35	IP 65	± 3% от полной шкалы	0 ... 50 °C	12
VSi P10 D M12-4	2 x СИД	Штыревой разъем M12, 4 полюсный	G1/8"-M + M5-F	10-30В DC	35	IP 65	± 3% от полной шкалы	0 ... 50 °C	16

Обзор ассортимента

Вакуумные присоски

Специальные захваты

Монтажные элементы

Вакуумные генераторы

Переключатели и Мониторинг

Фильтры и Соединения

Услуги и контакты

## Реле вакуума и давления VSi

Диапазон измерения от -1 до 10 бар



**Дополнительная информация: [WWW.SCHMALZ.RU/VS1](http://WWW.SCHMALZ.RU/VS1)**



Запасные части  
и аксессуары



Технические  
характеристики



Конструктивные  
и CAD-данные



Документация



Мультимедиа



[WWW.SCHMALZ.COM/  
VS1](http://WWW.SCHMALZ.COM/VS1)

Обзор  
ассортимента

Вакуумные  
присоски

Специальные  
захваты

Монтажные  
элементы

Вакуумные  
генераторы

**Переключатели  
и Мониторинг**

Фильтры и  
Соединения

Услуги и  
контакты



## Реле вакуума VSi-HD

Диапазон измерений от -1 бара до 0 бар



Реле вакуума VSi-HD

### Конструкция

- Компактное реле вакуума VSi-HD без дисплея с прочной конструкцией
- Прочный алюминиевый корпус
- Светодиодный дисплей режимов работы и точек переключения
- Монтируется на своей большой шестигранной средней части
- Соединительный штекер M12, 4-контактный

### Для применений индустриальной направленности

### Применение

- Электронное реле вакуума VSi-HD с интерфейсом IO-Link для измерения и контроля вакуума в автоматизации
- Версия для тяжелых условий эксплуатации при использовании в суровых условиях окружающей среды (например, вследствие ускорения, загрязнения или вибрации)
- Может устанавливаться непосредственно на присоске, особенно в децентрализованных вакуумных системах
- Ввод и вывод параметров осуществляется через контроллер

### Характеристики изделия

- Электронный вакуумный выключатель с цифровыми сигналами переключения точно измеряет и оценивает данные процесса
- Прочная, компактная конструкция оптимизирована для работы в жестких условиях эксплуатации
- Ввод и вывод соответствующих данных процесса через систему управления посредством IO-Link
- Контроль утечек с помощью визуального или цифрового вывода позволяет проводить предиктивное обслуживание

Обзор ассортимента

Вакуумные присоски

Специальные захваты

Монтажные элементы

Вакуумные генераторы

Переключатели и Мониторинг

Фильтры и Соединения

Услуги и контакты

# Реле вакуума VSi-HD

Диапазон измерений от -1 бара до 0 бар

## Сокращенное обозначение Реле вакуума VSi-HD

<b>VSi HD</b>	-	<b>И</b>	-	<b>M12-4</b>
<b>1</b>		<b>2</b>		<b>3</b>

**1** - Краткое обозначение

Код	Тип
VSi HD	VSi (IO-Link), Heavy Duty

**2** - Диапазон измерения

Код	Диапазон измерения, бар
V	От -1 до 0

**3** - Электронное соединение

Код	Тип
M12-4	Штекер M12, 4-полюсный

Реле вакуума VSi-HD продается в виде готового к подключению изделия (без соединительного кабеля).

Доступные аксессуары: соединительный кабель, монтажный кронштейн

## Данные для Заказа Реле вакуума VSi-HD

Тип	Артикул
VSi HD V M12-4	10.06.02.00677

## Данные для Заказа Аксессуары Реле вакуума VSi-HD

Тип	Артикул	
Соединительный кабель, гнездо M12-4, 2 м, полиуретан, прямой	ASK B-M12-4 2000 S-M12-4	21.04.05.00087
Соединительный кабель, M12 4-полюсный, 5 м, PUR, прямой	ASK B-M12-4 5000 K-4P	21.04.05.00263
Соединительный кабель, гнездо M12-4, 5 м, полиуретан, прямой	ASK B-M12-4 5000 S-M12-4	21.04.05.00265
Монтажная рама	EINB-RAX25.6x36 VS	10.06.02.00115

## Технические характеристики Реле вакуума VSi-HD

Тип	Измеряемая среда	Диапазон измерения [бар]	Максимальное избыточное давление [бар]	Воспроизводимость	Макс. коммутирующая способность [mA]	Гистерезис	Входы/ выходы
VSi HD V M12-4	Неагрессивные газы; сухой воздух без масла	-1,0 ... 0,0 бар	8	± 3% от полной шкалы	100	Регулируемое	

Тип	Индикация	Электрическое подключение	Соединение	Напряжение [В]	Тип защиты IP	Влияние температуры	Рабочая температура [°C]	Вес [g]
VSi HD V M12-4	СИД	Штыревой разъем M12, 4 полюсный	G1/8"-M + M5-F	10-30В DC	IP 65 (со заглушкой)	± 3% от полной шкалы	0 ... 50 °C	21

# Реле вакуума VSi-HD

Диапазон измерений от -1 бара до 0 бар



**Дополнительная информация: [WWW.SCHMALZ.RU/VSI-HD](http://WWW.SCHMALZ.RU/VSI-HD)**



Запасные части  
и аксессуары



Технические  
характеристики



Конструктивные  
и CAD-данные



Документация



Мультимедиа



[WWW.SCHMALZ.COM/  
VSI-HD](http://WWW.SCHMALZ.COM/VSI-HD)

Обзор  
ассортимента

Вакуумные  
присоски

Специальные  
захваты

Монтажные  
элементы

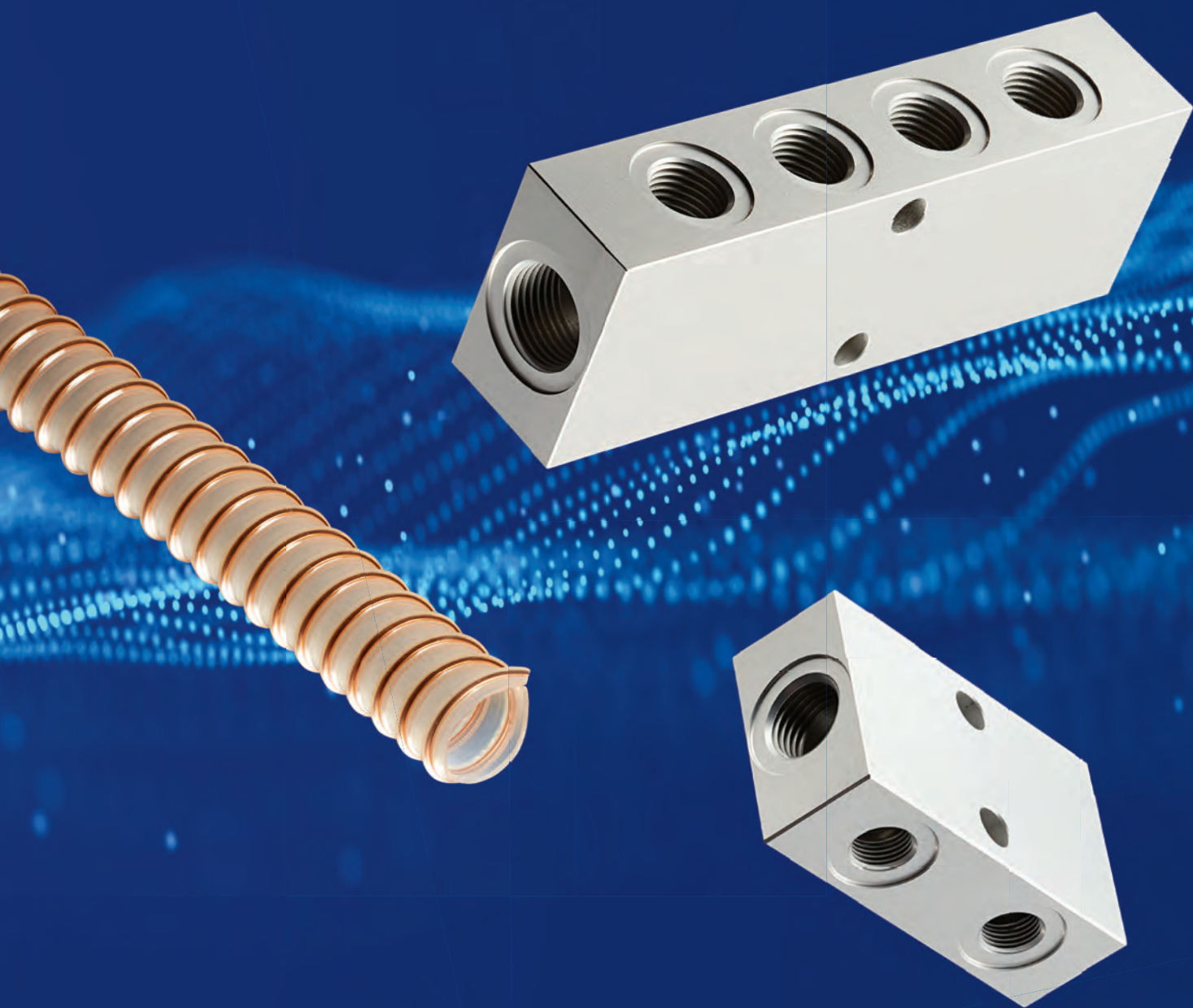
Вакуумные  
генераторы

**Переключатели  
и Мониторинг**

Фильтры и  
Соединения

Услуги и  
контакты

# Фильтры и соединения



Полная программа, вся информация:

[WWW.SCHMALZ.RU](http://WWW.SCHMALZ.RU)



# Распределители вакуума / сжатого воздуха VTR

Количество присоединительных резьб от 5 до 9



Для применений индустриальной направленности



Распределители вакуума / сжатого воздуха VTR

## Конструкция

- Распределитель из высокопрочного алюминия с монтажными отверстиями

## Применение

- Распределение вакуума в системах с центральным вакуум-генератором и несколькими присосками
- Распределение сжатого воздуха в системах с несколькими распределенными вакуум-генераторами

## Характеристики изделия

- Оптимизированное сопротивление потоку благодаря большому поперечному сечению и согласованным входам и выходам
- Два размера для оптимизации времени удаления воздуха и сопротивления потоку
- Подходящее решение для комплектного монтажа благодаря согласованным размерам

Обзор ассортимента

Вакуумные присоски

Специальные захваты

Монтажные элементы

Вакуумные генераторы

Переключатели и Мониторинг

Фильтры и Соединения

Услуги и контакты

# Распределители вакуума / сжатого воздуха VTR

Количество присоединительных резьб от 5 до 9



## Сокращенное обозначение Распределители вакуума / сжатого воздуха VTR

VTR	-	G1/4-IG	-	5x	-	G1/8-IG
1		2		3		4

### 1 - Краткое обозначение

Код	Тип
VTR	VTR

### 2 - Соединение 1

Код	Соединение
G1/4-IG	G1/4-IG (IG = Внутренняя)
G3/8-IG	G3/8-IG

### 3 - Количество резьбовых соединений

Код	Количество
5x...9x	5x и 9x

### 4 - Соединение 2

Код	Соединение
G1/8-IG	G1/8-IG
G1/4-IG	G1/4-IG

Распределитель вакуума / сжатого воздуха VTR поставляется как готовое к подключению изделие.



## Данные для Заказа Распределители вакуума / сжатого воздуха VTR

Тип	Артикул
VTR G1/4-IG 5xG1/8	10.09.03.00058
VTR G3/8-IG 5xG1/4	10.09.03.00060
VTR G1/4-IG 9xG1/8	10.09.03.00056
VTR G3/8-IG 9xG1/4	10.09.03.00054



## Технические характеристики Распределители вакуума / сжатого воздуха VTR

Тип	Тип распределения	Вес [g]
VTR G1/4-IG 5xG1/8	5 x резьба G1/8"-F	90
VTR G3/8-IG 5xG1/4	5 x резьба G1/4"-F	110
VTR G1/4-IG 9xG1/8	9 x резьба G1/8"-F	120
VTR G3/8-IG 9xG1/4	9 x резьба G1/4"-F	240



Дополнительная информация: [WWW.SCHMALZ.RU/VTR](http://WWW.SCHMALZ.RU/VTR)



Запасные части  
и аксессуары



Технические  
характеристики



Конструктивные  
и CAD-данные



Документация



Мультимедиа



[WWW.SCHMALZ.COM/VTR](http://WWW.SCHMALZ.COM/VTR)



# Шланги вакуума/сжатого воздуха VSL

Материал ПА, ПЭ, ПУ, ПВХ



Для применений индустриальной направленности



Шланги вакуума/сжатого воздуха VSL

## Применение

- Шланговые соединения в вакуумных системах
- Полиуретановые (ПУ) шланги для систем распределения воздуха

## Конструкция

- Вакуумные шланги из ПВХ, ПУ, ПА и ПЭ, некоторые в виде жесткой спирали из ПВХ (PS), с проволочной спиралью (DS) или текстильным слоем (G)

## Характеристики изделия

- Вакуумные шланги со внутренним диаметром от 2 до 75 мм для оптимизации времени удаления воздуха и сопротивления потоку
- Широкий спектр материалов изготовления для любого варианта применения



## Сокращенное обозначение Шланги вакуума/сжатого воздуха VSL

VSL	-	15-9	-	PVC	-	G
1		2		3		4

### 1 - Краткое обозначение

Код	Тип
VSL	VSL

### 2 - Диаметр

Код	Диаметр в мм
4-2...87-75	ø от 4-2 до 87-75 (наружный/внутренний)

### 3 - Материал

Код	Материал
PA	Полиамид
PE	Полиэтилен
PU	Полиуретан
PVC	Поливинилхлорид

### 4 - Дополнение ассортимента продукции

Код	Тип
DS	Проволочная спираль
G	Ткань
PS	Спираль из ПВХ

Шланг вакуума/сжатого воздуха VSL поставляется необходимой длины.

Доступные аксессуары: шланговый зажим

# Шланги вакуума/сжатого воздуха VSL

Материал ПА, ПЭ, ПУ, ПВХ


**Данные для Заказа Шланги вакуума/сжатого воздуха VSL**

Обзор ассортимента

Вакуумные присоски

Специальные захваты

Монтажные элементы

Вакуумные генераторы

Переключатели и Мониторинг

Фильтры и Соединения

Услуги и контакты

Тип	Артикул	Аксессуары		Артикул
VSL 4-2 PE	10.07.09.00013	-	-	-
VSL 4-2 PU	10.07.09.00001	-	-	-
VSL 4-2.7 PA	10.07.09.00063	-	-	-
VSL 6-4 PE	10.07.09.00014	-	-	-
VSL 6-4 PU	10.07.09.00002	-	-	-
VSL 8-6 PE	10.07.09.00015	-	-	-
VSL 8-6 PU	10.07.09.00003	-	-	-
VSL 10-7 PE	10.07.09.00083	Шланговый зажим	SSB 10-16 ST-VZ	10.07.10.00001
VSL 10-7 PU	10.07.09.00084	Шланговый зажим	SSB 10-16 ST-VZ	10.07.10.00001
VSL 12-9 PE	10.07.09.00050	Шланговый зажим	SSB 10-16 ST-VZ	10.07.10.00001
VSL 12-9 PU	10.07.09.00037	Шланговый зажим	SSB 10-16 ST-VZ	10.07.10.00001
VSL 14-11 PU	10.07.09.00038	Шланговый зажим	SSB 10-16 ST-VZ	10.07.10.00001
VSL 15-9 PVC-G	10.07.09.00005	Шланговый зажим	SSB 10-16 ST-VZ	10.07.10.00001
VSL 18-12 PVC-DS	10.07.09.00016	Шланговый зажим	SSB 16-27 ST-VZ	10.07.10.00002
VSL 21-12 PVC-G	10.07.09.00006	Шланговый зажим	SSB 20-32 ST-VZ	10.07.10.00003
VSL 26-19 PVC-DS	10.07.09.00007	Шланговый зажим	SSB 20-32 ST-VZ	10.07.10.00003
VSL 27-20 PU-DS-AS	10.07.09.00047	Шланговый зажим	SSD 24-27 ST-VZ	10.07.10.00086
VSL 33-25 PVC-DS	10.07.09.00041	Шланговый зажим	SSB 32-50 ST-VZ	10.07.10.00004
VSL 33-25 PU-DS-AS	10.07.09.00051	Шланговый зажим	SSB 32-50 ST-VZ	10.07.10.00004
VSL 41-32 PVC-DS	10.07.09.00008	Шланговый зажим	SSB 32-50 ST-VZ	10.07.10.00004
VSL 42-32 PU-DS-AS	10.07.09.00036	Шланговый зажим	SSD 38-43 ST-VZ	10.07.10.00019
VSL 41-35 PVC-PS	10.07.09.00010	Шланговый зажим	SSD 38-43 ST-VZ	10.07.10.00019
VSL 44-38 PU-DS-AS	10.07.09.00031	Шланговый зажим	SSD 43-49 ST-VZ	10.07.10.00020
VSL 47-38 PU-DS-AS	10.07.09.00052	Шланговый зажим	SSD 43-49 ST-VZ	10.07.10.00020
VSL 48-38 PVC-DS	10.07.09.00009	Шланговый зажим	SSB 32-50 ST-VZ	10.07.10.00004
VSL 48-40 PVC-PS	10.07.09.00011	Шланговый зажим	SSD 43-49 ST-VZ	10.07.10.00020
VSL 60-50 20 PUR-AS	10.07.09.00020	Шланговый зажим	SSD 60-68 ST-VZ	10.07.10.00017
VSL 61-50 PVC-DS	10.07.09.00033	Шланговый зажим	SSD 60-68 ST-VZ	10.07.10.00017
VSL 71-60 PVC-DS	10.07.09.00012	Шланговый зажим	SSD 65-71 ST-VZ	10.07.10.00098
VSL 71-60 PU-DS-AS	10.07.09.00034	Шланговый зажим	SSD 65-71 ST-VZ	10.07.10.00098
VSL 71-60 PU-DS-AS	10.07.09.00065	Шланговый зажим	SSD 65-71 ST-VZ	10.07.10.00098
VSL 85-75 PVC-PS	10.07.09.00048	Шланговый зажим	SSD 85-90 ST-VZ	10.07.10.00102
VSL 85-75 PU-DS-AS	10.07.09.00054	Шланговый зажим	SSD 85-90 ST-VZ	10.07.10.00102
VSL 87-75 PU-DS-AS	10.07.09.00061	Шланговый зажим	SSD 85-90 ST-VZ	10.07.10.00102



# Шланги вакуума/сжатого воздуха VSL

Материал ПА, ПЭ, ПУ, ПВХ



## Технические характеристики Шланги вакуума/сжатого воздуха VSL

Тип	Материал шланга	Диапазон давлений (рабочее давление) [бар]*	Рабочая температура [°C]	Радиус изгиба, мин. mm]**	Длина макс. [m]***
VSL 4-2 PE	ПЭ	-0,95 ... 10,00 бар	-30 ... 70 °C	20	100
VSL 4-2 PU	ПУ	-0,95 ... 10,00 бар	-40 ... 60 °C	20	50
VSL 4-2.7 PA	ПА	-0,95 ... 20,00 бар	-40 ... 90 °C	30	50
VSL 6-4 PE	ПЭ	-0,95 ... 10,00 бар	-30 ... 70 °C	35	100
VSL 6-4 PU	ПУ	-0,95 ... 10,00 бар	-20 ... 90 °C	35	500
VSL 8-6 PE	ПЭ	-0,95 ... 10,00 бар	-30 ... 70 °C	45	100
VSL 8-6 PU	ПУ	-0,95 ... 10,00 бар	-20 ... 90 °C	45	500
VSL 10-7 PE	ПЭ	-0,95 ... 10,00 бар	-30 ... 70 °C	60	50
VSL 10-7 PU	ПУ	-0,95 ... 10,00 бар	-40 ... 85 °C	60	50
VSL 12-9 PE	ПЭ	-0,95 ... 10,00 бар	-20 ... 70 °C	70	100
VSL 12-9 PU	ПУ	-0,95 ... 10,00 бар	-20 ... 90 °C	70	50
VSL 14-11 PU	ПУ	-0,95 ... 10,00 бар	-20 ... 90 °C	100	50
VSL 15-9 PVC-G	ПВХ с тканью	-0,95 ... 10,00 бар	-20 ... 70 °C	50	50
VSL 18-12 PVC-DS	ПВХ с проволочной спиралью	-0,90 ... 5,00 бар	-20 ... 70 °C	85	50
VSL 21-12 PVC-G	ПВХ с тканью	-0,95 ... 10,00 бар	-20 ... 70 °C	80	50
VSL 26-19 PVC-DS	ПВХ с проволочной спиралью	-0,90 ... 5,00 бар	-20 ... 70 °C	85	50
VSL 27-20 PU-DS-AS	ПУ, проволочная спираль, антистатический	-0,95 ... 4,00 бар	-20 ... 90 °C	17	20
VSL 33-25 PVC-DS	ПВХ с проволочной спиралью	-0,85 ... 4,00 бар	-20 ... 70 °C	95	50
VSL 33-25 PU-DS-AS	ПУ, проволочная спираль, антистатический	-0,95 ... 4,00 бар	-40 ... 90 °C	20	20
VSL 41-32 PVC-DS	ПВХ с проволочной спиралью	-0,85 ... 4,00 бар	-20 ... 70 °C	110	30
VSL 42-32 PU-DS-AS	ПУ, проволочная спираль, антистатический	-0,95 ... 3,20 бар	-20 ... 90 °C	25	20
VSL 41-35 PVC-PS	ПВХ с ПВХ-спиралью	-0,50 ... 0,50 бар	-20 ... 70 °C	65	50
VSL 44-38 PU-DS-AS	ПУ, проволочная спираль, антистатический	-0,82 ... 3,12 бар	-20 ... 90 °C	29	20
VSL 47-38 PU-DS-AS	ПУ, проволочная спираль, антистатический	-0,94 ... 4,39 бар	-20 ... 90 °C	104	15
VSL 48-38 PVC-DS	ПВХ с проволочной спиралью	-0,88 ... 7,00 бар	-20 ... 70 °C	120	30
VSL 48-40 PVC-PS	ПВХ с ПВХ-спиралью	-0,49 ... 1,00 бар	-20 ... 70 °C	70	50
VSL 60-50 20 PUR-AS	ПУР антистатик	0,93 ... 2,45 бар	-40 ... 90 °C	35	20
VSL 61-50 PVC-DS	ПВХ с проволочной спиралью	-0,78 ... 1,50 бар	-20 ... 70 °C	90	10
VSL 71-60 PVC-DS	ПВХ с проволочной спиралью	-0,73 ... 1,27 бар	-20 ... 70 °C	110	25
VSL 71-60 PU-DS-AS	ПУ, проволочная спираль, антистатический	-0,74 ... 2,55 бар	-20 ... 90 °C	40	20
VSL 71-60 PU-DS-AS	ПУ, проволочная спираль, антистатический	-0,89 ... 3,60 бар	-20 ... 90 °C	156	15
VSL 85-75 PVC-PS	ПВХ с ПВХ-спиралью	0,29 ... 1,00 бар	-20 ... 70 °C	114	10
VSL 85-75 PU-DS-AS	ПУ, проволочная спираль, антистатический	-0,59 ... 2,00 бар	-20 ... 90 °C	66	15
VSL 87-75 PU-DS-AS	ПУ, проволочная спираль, антистатический	-0,96 ... 3,20 бар	-20 ... 90 °C	195	15

\*Относительно температуры рабочей среды и температуры окружающей среды +20 °C

\*\*Относительно внутренней стороны колена шланга в статическом состоянии

\*\*\*При заказе указывайте длину шланга



Дополнительная информация: [WWW.SCHMALZ.RU/VSL](http://WWW.SCHMALZ.RU/VSL)



Запасные части  
и аксессуары



Технические  
характеристики



Конструктивные  
и CAD-данные



Документация



Мультимедиа



[WWW.SCHMALZ.COM/VSL](http://WWW.SCHMALZ.COM/VSL)

Обзор ассортимента

Вакуумные присоски

Специальные захваты

Монтажные элементы

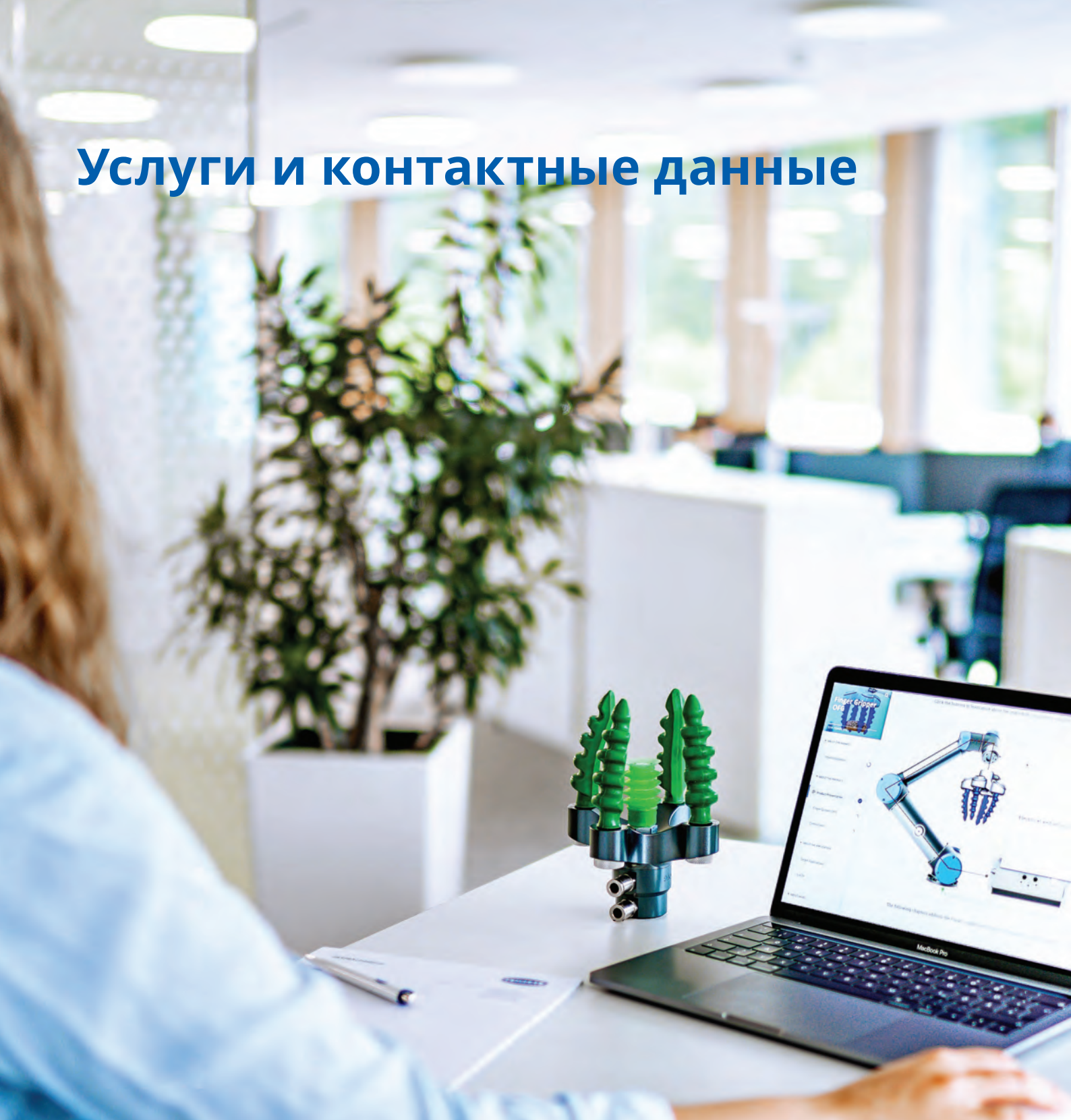
Вакуумные генераторы

Переключатели и Мониторинг

Фильтры и Соединения

Услуги и контакты

# Услуги и контактные данные



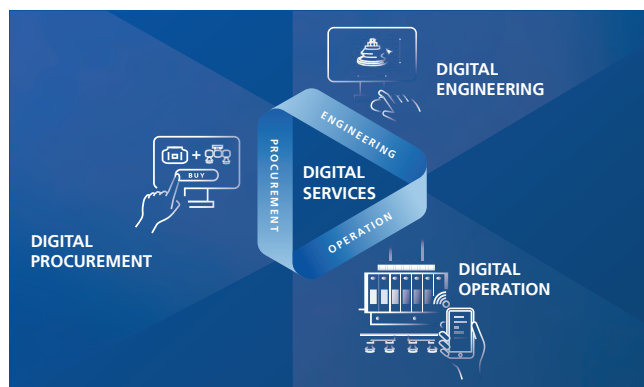
Цифровые сервисы Schmalz

[WWW.SCHMALZ.RU](http://WWW.SCHMALZ.RU)

# Цифровые сервисы Schmalz

## Полный вперед

Цифровые сервисы Schmalz откроют вам много возможностей и ускорят ваш прогресс. Такие инструменты, как фильтры, конфигураторы, модули подготовки заказов и приложения могут значительно упростить ваши процессы независимо от того, на каком этапе вы находитесь: определение требуемых технических характеристик продукта, закупка оборудования или его эксплуатация.



## ОБЗОР ВСЕХ ЦИФРОВЫХ СЕРВИСОВ

### ЦИФРОВОЙ ИНЖИНИРИНГ

### ЦИФРОВАЯ ПОДДЕРЖКА

### ЦИФРОВОЕ ПОЛЬЗОВАНИЕ

#### Выбор

Фильтры и модули подбора помогут вам быстро сориентироваться в нашем обширном ассортименте и уверенно найти в нем именно те продукты, которые вам нужны. Просмотрев технические характеристики, списки аксессуаров и запасных деталей, вы сможете убедиться, что выбрали подходящий компонент.

#### Конфигурирование и конструкторские расчеты

Продуманные конфигураторы помогут вам пройти весь путь создания индивидуальной системы захвата шаг за шагом. Вы получите решение, которое будет точно соответствовать области применения. Определять параметры и производить конструкторские расчеты еще никогда не было так просто.

#### Моделирование

Смоделируйте процесс перемещения с помощью цифровых копий наших продуктов и проверьте работу оборудования еще до его сборки. Так вы сможете, например, узнать, как будет вести себя присоска с захваченным грузом.

#### Информирование

Наши эксперты ответят на все оставшиеся у вас вопросы в чате или во время консультации с видеосвязью. Индивидуальные ценовые предложения и информация о доступности продуктов в интернет-магазине обновляются в режиме реального времени.

#### Подготовка заказов

Эффективно закупайте вакуумное оборудование в нашем интернет-магазине. Различные функции, например прямой заказ или дозаказ из истории заказов, помогут вам сэкономить время. А если задать настройки для заказов по умолчанию, то процесс оформления заказов станет еще быстрее: вы сможете отправлять заказы одним щелчком.

#### Оформление заказов

Мы предлагаем различные способы оплаты и, разумеется, будем сообщать вам обо всех изменениях состояния заказа. Интернет-магазин Schmalz можно подключить напрямую к вашей ERP-системе, чтобы интегрировать в ваши внутренние процессы закупок.

#### Ввод в эксплуатацию и настройка

Программное обеспечение и функциональные блоки помогут вам быстро интегрировать продукты Schmalz в технологический процесс и подключить к системе управления. Наши инструменты помогут вам управлять устройствами и настраивать их для быстрого ввода в эксплуатацию.

#### Мониторинг

Контролируйте свой процесс. Открытые интерфейсы обеспечивают доступ к информации об устройстве, а приборные панели показывают производительность и возможные неисправности. Сообщения отображаются в виде обычного текста, чтобы вы могли видеть, когда требуется профилактическое обслуживание.

#### Администрирование

С помощью программного обеспечения вы можете управлять информацией об использовании и состоянии оборудования Schmalz, используемого в вашем технологическом процессе. Интервалы технического обслуживания вакуумного подъемника можно в любое время просмотреть в цифровом отчете о текущем состоянии.

Обзор ассортимента

Вакуумные присоски

Специальные захваты

Монтажные элементы

Вакуумные генераторы

Переключатели и Мониторинг

Фильтры и Соединения

Услуги и контакты

# Услуги для ваших вакуумных систем

## Поддержка в течение всего срока службы продукта

Получите пользу от ноу-хау поставщика систем и многолетнего опыта производителя компонентов. Покупка оборудования Schmalz даст вам реальные конкурентные преимущества. Высоквалифицированные консультанты будут рады оказать вам поддержку при проектировании вакуумных систем, определении их параметров, монтаже, вводе в эксплуатацию и позже в любое время. Перспективная концепция, включающая невероятное количество технологических новшеств и обеспечивающая максимальную функциональность, гарантирует заказчикам Schmalz экономичность рассчитываемых систем и эффективность процессов в течение всего срока службы продукта.



### Консультации

- Каталоги
- Поставка продукта по запросу
- Данные САПР
- Вспомогательные средства для проектирования
- Оптимизация времени настройки



### Закупка

- Интернет-магазин
- Доставка
- Кредит/лизинг
- Устройства б/у
- Наборы для тестирования



### Ввод в эксплуатацию

- Проектное планирование
- Проверки работоспособности и длительные испытания
- Системные решения
- Конструкторские решения
- Ввод в эксплуатацию на объекте



### Эксплуатация

- Техническое обслуживание
- Профилактическое обслуживание
- Сертифицированная процедура приемки
- Энергоэффективность
- Запасные детали



### Обучение

- Учебные курсы
- Семинары
- Обучение персонала заказчика по индивидуальной программе
- Учебные материалы
- Обучающие видеоролики



### Ремонт

- Аварийная служба
- Ремонт на объекте
- Отлаженная система обработки возвратов
- Гарантия

Обзор ассортимента  
Вакуумные присоски  
Специальные захваты  
Монтажные элементы  
Вакуумные генераторы  
Переключатели и Мониторинг  
Фильтры и Соединения  
Услуги и контакты



## Преимущество благодаря знаниям о вакуумном оборудовании

Квалифицированные, мотивированные сотрудники, обладающие необходимыми знаниями и способностями, — залог инновационной мощи и конкурентоспособности. От них в первую очередь зависит успех любой компании. Компания Schmalz передает знания в формате, адаптированном под потребности сотрудников именно вашей компании. На основании обзора вы сможете легко и просто выбрать курс обучения, который подходит именно вам.



### ОБЗОР СЕМИНАРОВ

Базовые знания	Детальная информация	Полезная информация для экспертов
Краткий семинар		
	Базовый семинар	
Учебный курс «Специалист по вакуумному оборудованию» (Schmalz)		
		Специализированный семинар*
Обучение персонала заказчика по индивидуальной программе		

\* На специализированных семинарах можно получить углубленные знания в различных отраслях применения вакуумного оборудования, которым они посвящены

#### Учебный курс

Курс по вакуумному оборудованию включает обзор областей применения вакуумных систем и вакуумных компонентов.

#### Семинары

На семинарах можно за один день получить знания о вакуумном оборудовании, рассчитанные на определенную целевую аудиторию.

#### Обучение персонала заказчика по индивидуальной программе

Проводя обучение по индивидуальной программе, мы передаем персоналу необходимые знания о вакуумном оборудовании, ориентируясь на требования заказчика.

### УЧЕБНЫЕ МАТЕРИАЛЫ



Набор материалов для тренинга Schmalz по вакуумному оборудованию

[WWW.SCHMALZ.RU/  
10.02.02.03043](http://WWW.SCHMALZ.RU/10.02.02.03043)



Набор Schmalz для тестирования — присоска для упаковочной промышленности

[WWW.SCHMALZ.RU/  
30.02.03.00226](http://WWW.SCHMALZ.RU/30.02.03.00226)

# О сайте Schmalz

Обзор ассортимента

Вакуумные присоски

Специальные захваты

Монтажные элементы

Вакуумные генераторы

Переключатели и Мониторинг

Фильтры и Соединения

Услуги и контакты

# 1500

**сотрудников**

ежедневно решают задачи клиентов.



# 21

**представительство**

обеспечивает отличное обслуживание клиентов по всему миру.

**Компания Schmalz входит в число мировых лидеров по производству систем автоматизации на основе вакуума, а также эргономичных систем транспортировки.**

Широкий ассортимент нашего оборудования для вакуумной автоматизации включает в себя как отдельные компоненты (вакуумные захваты и генераторы), так и комплексные системы захватов и решения для крепления заготовок, например, на обрабатывающих центрах с ЧПУ. Наши вакуумные подъемники и крановые системы представляют собой новаторские решения для транспортировки в промышленности и ремесленном производстве.

# 9

**процентов**

своего оборота мы вкладываем в идеи и новые продукты.

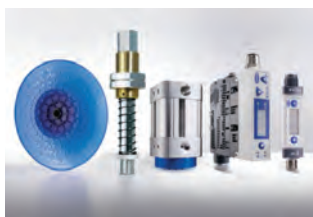
Наши продукты применяются в логистике, в автомобилестроении, в электронике, в мебельном производстве и других отраслях

# 580

**патентов** — символ наших перспективных инноваций.

Сочетание обширной компетенции, высокой ориентированности на инновации и первоклассного качества обеспечивает клиентам неизменную выгоду. Продуманные решения от Schmalz позволяют сделать производственные процессы и логистические операции гибче и эффективнее, одновременно адаптируя их к новейшим тенденциям цифровизации.

## Вакуумные автоматы



Компоненты



Системы



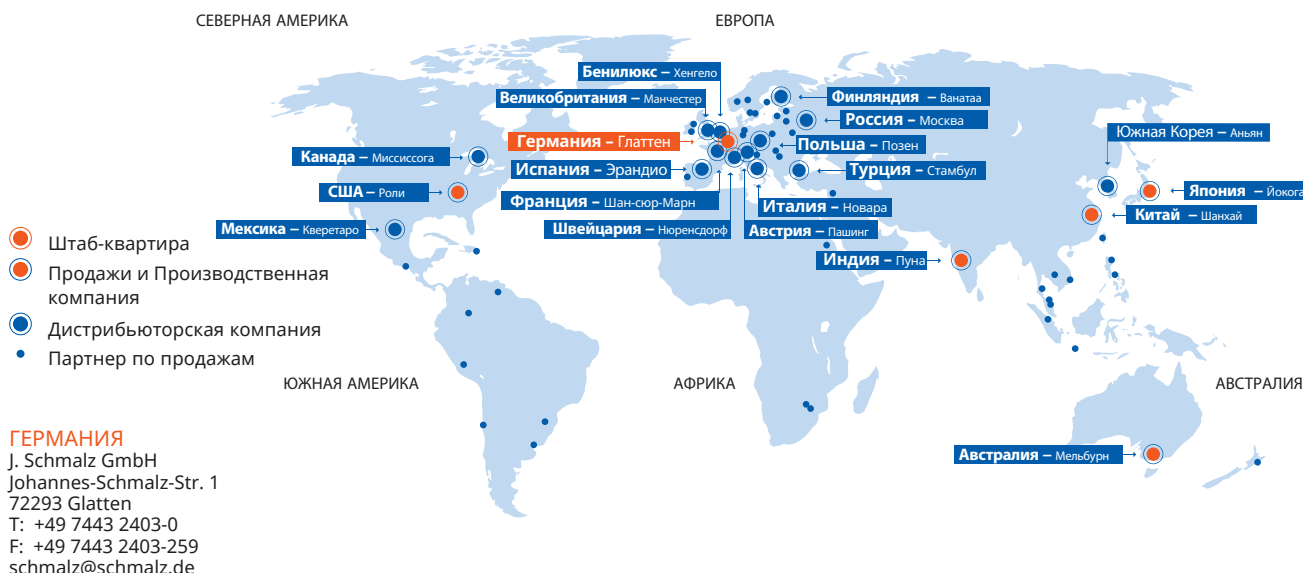
Зажимные системы

## Транспортировка



Подъемные системы и краны

# Международная дистрибьюторская сеть



**АВСТРАЛИЯ**  
 Schmalz Australia Pty. Ltd.  
 25 Turbo Drive  
 Bayswater North VIC 3153  
 T: +61 3 9215 8800  
 schmalz@schmalz.com.au

**ИТАЛИЯ**  
 Schmalz S.r.l. a Socio Unico  
 Via Ticino 105  
 28066 Galliate  
 T: +39 0321 621 510  
 F: +39 0321 621 714  
 schmalz@schmalz.it

**АВСТРИЯ**  
 Schmalz GmbH  
 Commerz Park West 1  
 4061 Pasching  
 T: +43 7229 / 24 24 4  
 schmalz@schmalz.at

**ЮЖНАЯ КОРЕЯ**  
 Schmalz Co. Ltd.  
 1412 O-Biz Tower  
 Beolmal St. 126, Dongan-gu  
 Anyang-si, Gyeonggi-do  
 T: +82 31 816 2403  
 F: +82 31 816 2404  
 schmalz@schmalz.co.kr

**КИТАЙ**  
 Schmalz (Shanghai) Co. Ltd.  
 No. 1 Chunquan Road  
 201210 Pudong, Shanghai  
 T: +86 21 510999 33  
 F: +86 21 503988 82  
 schmalz@schmalz.net.cn

**ЯПОНИЯ**  
 Schmalz K.K.  
 3001-7 Odana-cho  
 Tsuzuki-ku  
 JP-224-0027 Yokohama  
 T: +81 45 565 5150  
 F: +81 45 565 5151  
 schmalz@schmalz.co.jp

**ПОЛЬША**  
 Schmalz Sp.z.o.o.  
 ul. Fabianowska 131/A1  
 62-052 Komorniki  
 T: +48 61 628 67 70  
 schmalz@schmalz.pl

**ИНДЕЙКА**  
 Schmalz Vakum  
 San. ve Tic. Ltd. Şti.  
 Aydınlı Mah. Patlayıcı  
 Maddeler Yolu  
 Dumankaya Botanik A-89  
 34953 - TUZLA - ISTANBUL  
 T: +90 216 34001 21  
 F: +90 216 34001 24  
 schmalz@schmalz.com.tr

**ФИНЛЯНДИЯ**  
 Oy Schmalz Ab  
 Hakkilankaari 2  
 01380 VANTAA  
 T: +358 10 2312011  
 F: +358 9 85746 94  
 schmalz@schmalz.fi

**КАНАДА**  
 Schmalz Vacuum Technology Ltd.  
 14-2900 Argentia Rd.  
 L5N 7X9 Mississauga; Ontario  
 T: +1 905 569 9520  
 F: +1 905 569 8256  
 schmalz@schmalz.ca

**РОССИЯ**  
 ООО Шмальц  
 Можайское шоссе, 165, стр. 1  
 121596, Москва  
 Тел.: +7 495 96712 48  
 Факс: +7 495 96712 49  
 schmalz@schmalz.ru

**США**  
 Schmalz Inc.  
 5850 Oak Forest Drive  
 Raleigh, NC 27616  
 T: +1 919 71308 80  
 F: +1 919 71308 83  
 schmalz.us@schmalz.com

**ФРАНЦИЯ**  
 Schmalz S.A.S.  
 Le Prométhée  
 65 Avenue du Général de Gaulle  
 77420 Champs-sur-Marne  
 T: +33 1 6473 1730  
 F: +33 1 6006 6371  
 schmalz@schmalz.fr

**МЕКСИКА**  
 1er. retorno universitario # 1  
 Interior 2 A  
 Terra Business Park  
 Col. La Pradera  
 El Marqués, Querétaro  
 C.P. 76269  
 T: +52 442 209 5218  
 schmalz@schmalz.com.mx

**ШВЕЙЦАРИЯ**  
 Schmalz GmbH  
 Eigentalstrasse 1  
 8309 Nürensdorf  
 T: +41 44 88875 25  
 F: +41 44 88875 29  
 schmalz@schmalz.ch

**ВЕЛИКОБРИТАНИЯ**  
 Schmalz UK Limited  
 3000 Aviator Way  
 Manchester Business Park  
 Manchester, M22 5TG  
 T: +44 0161 266 1115  
 F: +44 0161 266 1116  
 schmalz@schmalz.co.uk

**ИНДИЯ**  
 Schmalz India Pvt. Ltd.  
 EL - 38 'J' Block MIDC  
 Bhosari  
 411026 Pune  
 T: +91 20 4072 5500  
 F: +91 20 4072 5588  
 schmalz@schmalz.co.in

**НИДЕРЛАНДЫ**  
 Schmalz B.V.  
 Generatorstraat 34  
 7556 RC Hengelo  
 T: +31 74 25557 57  
 F: +31 74 25557 58  
 schmalz@schmalz.nl

**ИСПАНИЯ**  
 Schmalz S.A.  
 Avda. Ribera de Axpe. 49  
 P.A.E. UDONDO-Edificio B-Nave 2  
 48950 Erandio (Vizcaya)  
 T: +34 94 480 5585  
 F: +34 94 480 7264  
 schmalz@schmalz.es

Обзор ассортимента

Вакуумные присоски

Специальные захваты

Монтажные элементы

Вакуумные генераторы

Переключатели и Мониторинг

Фильтры и Соединения

Услуги и контакты

# Общие условия продажи и поставки

## Выходные данные

Обзор ассортимента

Вакуумные присоски

Специальные захваты

Монтажные элементы

Вакуумные генераторы

Переключатели и Мониторинг

Фильтры и Соединения

Услуги и контакты

### АВТОМАТИЗАЦИЯ С ПОМОЩЬЮ ВАКУУМА КАТАЛОГ КОМПОНЕНТОВ

Выход в печать: 09/2021

Все сведения, в том числе технические характеристики, являются актуальными на момент печати каталога. Материалы подбирались для каталога максимально тщательно, все технические и прочие данные проверялись. Однако издатель не несет ответственности в случае неполноты данных и ошибок любого характера, в том числе типографических.

Компания Schmalz оставляет за собой право на изменения в целях технического усовершенствования своих продуктов.

Допускаются отклонения размеров, обусловленные особенностями производства и материалов.

Все содержащиеся в этом каталоге сведения, иллюстрации, чертежи и данные являются собственностью компании J. Schmalz GmbH. На них распространяется действие законов об авторском праве. Любое копирование, изменение, перевод, создание микрофильмов и обработка без разрешения компании J. Schmalz GmbH запрещены.

Общие условия продажи и поставки распространяются на все договорные отношения, заказы и договора купли-продажи. Актуальная версия доступна по ссылке [WWW.SCHMALZ.COM/TERMS](http://WWW.SCHMALZ.COM/TERMS).

Издатель:

J. Schmalz GmbH  
Johannes-Schmalz-Str. 1  
72293 Glatten, Германия  
Тел.: +49 7443 2403-0  
Факс: +49 7443 2403-259  
[schmalz@schmalz.de](mailto:schmalz@schmalz.de)  
[WWW.SCHMALZ.COM](http://WWW.SCHMALZ.COM)



### ПРИМЕЧАНИЕ ОТНОСИТЕЛЬНО ОБЩИХ УСЛОВИЙ ПРОДАЖИ И ПОСТАВКИ

Все цены и объем услуг устанавливаются согласно нашим Общим условиям продажи и поставки, которые можно загрузить по ссылке [WWW.SCHMALZ.COM/TERMS](http://WWW.SCHMALZ.COM/TERMS) или получить у нас по запросу.

## Мы работаем по всему миру для вас

СЕВЕРНАЯ АМЕРИКА

ЕВРОПА



### ● Главный офис

Schmalz Германия, Глаттен

### ● Торговые и производственные компании

Schmalz Австралия, Мельбурн  
Schmalz Китай, Шанхай  
Schmalz Индия, Пуна

Schmalz Япония, Йокогама  
Schmalz Соединенные Штаты, Роли (NC)

### ● Филиалы

Schmalz Бенилюкс, Хенгело (Нидерланды)  
Schmalz Финляндия, Вантаа  
Schmalz Франция, Шан-сюр-Марн  
Schmalz Италия, Новара  
Schmalz Канада, Миссиссога  
Schmalz Мексика, Керетаро  
Schmalz Польша, Сухи-Лаз (Позен)

Schmalz Австрия, Линц  
Schmalz Россия, Москва  
Schmalz Швейцария, Нюренсдорф  
Schmalz Испания, Эрандио (Бискайя)  
Schmalz Южная Корея, Анян  
Schmalz Турция, Стамбул  
Schmalz Великобритания, Манчестер

### • Дилеры

Найти дилера в своей стране вы сможете на странице:  
[WWW.SCHMALZ.RU/SALESNETWORK](http://WWW.SCHMALZ.RU/SALESNETWORK)

## Вакуумные системы автоматы

[WWW.SCHMALZ.RU/AUTOMATION](http://WWW.SCHMALZ.RU/AUTOMATION)

## Вакуумные подъемники и краны

[WWW.SCHMALZ.RU/HANDLING-SYSTEMS](http://WWW.SCHMALZ.RU/HANDLING-SYSTEMS)

### ООО Schmalz

Можайское шоссе 165, стр. 1  
121596 Москва  
T: +7 495 9671248  
schmalz@schmalz.ru  
WWW.SCHMALZ.RU



schmalzrussia



schmalz\_group



schmalzmediacenter



schmalz



schmalzrussia